

**100  
Jahre**

Armaturen aus  
Deutschland

# PREISLISTE 36



  
heinrichschulte

seit 1921

# heinrichschulte Iserlohn



Grünlandweg



Giesestraße

## **Exklusive Armaturen in edlem Design**

Von der eleganten Designarmatur bis zu dem modernen Klassiker: Armaturen von heinrichschulte sprechen viele Vorlieben an und erfüllen dabei höchste Ansprüche an Produktqualität und Sicherheit. In modernen Küchen sowie privaten Badezimmern, aber auch in exklusiven Wassererlebniswelten überzeugen sie durch ihre stilvolle Gestaltung und ihre Langlebigkeit.

Hochwertige Armaturenserien für Bäder und Küchen stehen seit 1921 im Mittelpunkt der Produktion der Firma heinrichschulte, die seit ihrer Gründung in Iserlohn ansässig ist. Noch heute produziert das Unternehmen in großer Produktionstiefe an mehreren Standorten in Iserlohn und gewährleistet dadurch eine durchgängige, strenge Qualitätsüberwachung und eine hohe Produktqualität. Diese wird durch DVGW-Prüfungen und -Zertifikate belegt.

Seit 1975 umfasst das Produktportfolio neben Waschtisch-, Wannen-, Brause- sowie Küchenarmaturen auch moderne Steuerungselemente zur Wassermengen- und Temperaturbegrenzung sowie platzsparende Unterputzmontageboxen. Unter der Regie der Fachleute von heinrichschulte werden sämtliche Produktserien kontinuierlich weiterentwickelt, so dass sie auch bezüglich Montagefreundlichkeit, Funktionalität und Trinkwassersicherheit höchsten Qualitätsansprüchen genügen.

Die Erfüllung höchster Qualitäts- und Designmaßstäbe, ein starker Service sowie ein konsequenter Umweltschutz sind die Eckpfeiler des Erfolgs von heinrichschulte.

Die Mitarbeiter sorgen mit hohem Engagement dafür, dass das Unternehmen auf Kundenwünsche und Marktveränderungen schnell reagieren kann. Jahrzehntelange Erfahrungen und tiefgehendes Know-how stützen den Produktionsstandort Deutschland und stärken das Vertrauen des Verbrauchers in Produkte aus Iserlohn.

**heinrichschulte – wir bringen Wasser in Bewegung**







		Seite	
1	Badarmaturen / Accessoires	5	Bad
2	Küchenarmaturen	99	Küche
3	Zweigriffarmaturen / Unterputzventile	132	Zweigriff
4	Ersatzteile	170	Ersatzteile
5	Zubehör	189	Zubehör
6	wintec	196	wintec

---

## Garantiebestimmungen

---

Für die gelieferten Heinrich Schulte Sanitärarmaturen beträgt die Garantiezeit 5 Jahre nach Kaufdatum ( Rechnungsbeleg von Heinrich Schulte).

Sie bezieht sich ausschließlich auf Material- und Herstellungsmängel. Es wird keine Gewähr übernommen für Schäden oder Mängel, die aus nachfolgenden Gründen entstanden sind:

- Ungeeignete oder unsachgemäße Verwendung
- Fehlerhafte Montage bzw. Inbetriebsetzung durch den Besteller oder Dritte
- Nicht DIN – gerechte Montage
- Fehlende oder fehlerhafte Sicherheitsvorrichtungen ( z.B. Druckminderventile oder Überdruckventile )
- Natürliche Abnutzung, insbesondere Verschleißteile ( z.B. Dichtungen, Perlatoren-Siebstrahler )
- Auf die Kartuschen ( Steuerelemente ) bei den Einhebelmischern geben wir eine Gewährleistung von 2 Jahren. Vorausgesetzt, sie sind nicht durch freigesetzte Leitungsablagerungen, Schmutzpartikel, oder kalkhaltiges Wasser in ihrer Funktion gestört.
- Fehlerhafte Behandlung der Oberfläche ( z.B. mit ungeeigneten Reinigungsmitteln ) oder nachlässige Behandlung ( z.B. Verkalkung oder Verschmutzung )
- Ebenso von einer Garantieleistung ausgeschlossen sind vorsätzlich bzw. grob fahrlässig herbeigeführte Schäden durch den Besteller oder Dritte und Folgeschäden auf Grund zu später Reklamationsmeldung.
- Beanstandungen sind uns unverzüglich nach deren Feststellung zu melden. Für die nach unserem Ermessen notwendige erscheinende – Ausbesserung, Erneuerung oder Ersatzlieferung ist uns die erforderliche Zeit und Gelegenheit zu geben.

Innerhalb der Garantiezeit übernehmen wir, falls sich die Beanstandung als berechtigt herausstellt, die Kosten des Ersatzteiles einschließlich der Versandkosten.

Für Ersatzteile geben wir eine 10 – jährige Nachkaufgarantie nach Produktionseinstellung.

Kundendienst: Tel.: 02371 / 9090-32

Email: kundendienst@heinrichschulte.com

Durch diese Preisliste werden alle früheren Preislisten ungültig.  
Die Preise verstehen sich einschließlich Verpackung zur Lieferung ab Werk.  
Dem Rechnungswert wird die jeweils gültige Mehrwertsteuer zugerechnet.  
Konstruktions-, Maß- und Designänderungen unsererseits bleiben vorbehalten.  
Wir behalten uns vor, Preise ohne vorherige Benachrichtigung zu ändern.  
Im übrigen gelten unsere allgemeinen Verkaufs- und Lieferbedingungen.  
Nachdruck oder Vervielfältigung, gleichgültig nach welchem Verfahren, auch auszugsweise, ist nur mit unserer Genehmigung zulässig.

# Badarmaturen / Accessoires

	<b>Seite</b>
<b>Einhebelmischer</b>	
1a alpha-style_600	8
1a alpha-line_500	18
1a alpha_400	28
1a gamma_400	44
1c alpha_350	50
1c alpha_300	64
1c alpha_300 Care	82
1c gamma_300	86
1c alpha_100	94





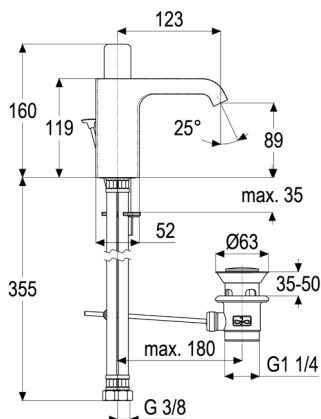
alpha-style\_600





heinrichschulte

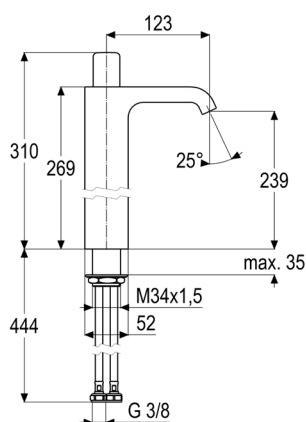
alpha-style\_600



**Z055002-00010**  
**Waschtischarmatur**

chrom  
Ausladung 125 mm  
Kartusche 35 mm offen  
mit Heißwasser- und Durchflussbegrenzer  
Werkstoffe nach TrinkwV und UBA  
Hebel Metall  
Flexschläuche 3/8" DIN DVGW  
Strahlregler Durchflussklasse A  
für Standmontage  
seitengesteuert  
mit Ablaufgarnitur 1 1/4"  
mit Befestigungssatz

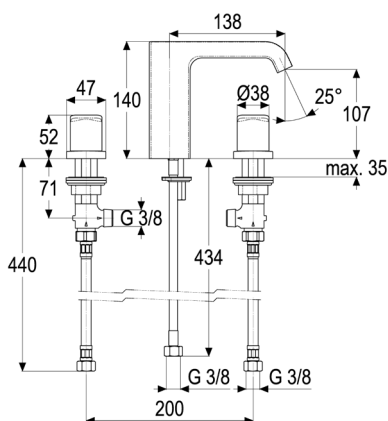
RG 1a  
368,70 €



**Z055004-00010**  
**Waschtischarmatur hoch**

chrom  
Ausladung 125 mm  
Kartusche 35 mm offen  
mit Heißwasser- und Durchflussbegrenzer  
Werkstoffe nach TrinkwV und UBA  
Hebel Metall  
Flexschläuche 3/8" DIN DVGW  
Strahlregler Durchflussklasse A  
für Aufsatzbecken  
seitengesteuert  
mit Druckknopf-Ablaufgarnitur  
mit Schaftverschraubung

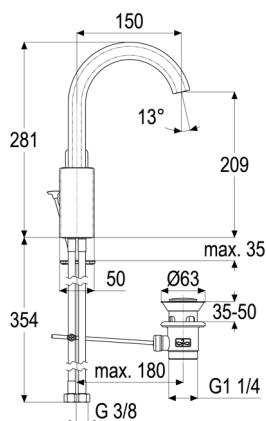
RG 1a  
578,30 €



**Z055112-00010**  
**3-Loch Waschtischarmatur**

chrom  
Ausladung 140 mm  
Keramik-Oberteil 1/2" 90 Grad  
Werkstoffe nach TrinkwV und UBA  
Flexschläuche 3/8" DIN DVGW  
Strahlregler Durchflussklasse A  
für Standmontage  
mit Druckknopf-Ablaufgarnitur  
mit Befestigungssatz  
mit Schaftverschraubung

RG 1a  
524,00 €

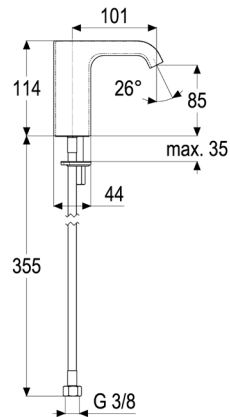


**Z055122-00010**  
**Waschtischarmatur**

chrom  
Ausladung 150 mm  
Kartusche 35 mm offen  
mit Heißwasser- und Durchflussbegrenzer  
Auslauf schwenkbar  
Werkstoffe nach TrinkwV und UBA  
Hebel Metall  
Flexschläuche 3/8" DIN DVGW  
Strahlregler 7 l/min  
Caché, Antikalk  
für Standmontage  
seitengesteuert  
mit Ablaufgarnitur 1 1/4"  
mit Befestigungssatz

RG 1a  
505,90 €



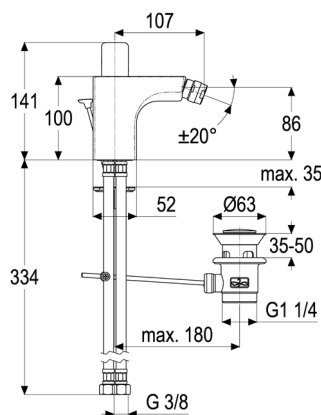


**Z055000-00010**

**Standhahn**

Griff Metall  
chrom  
Ausladung 100 mm  
Keramik-Oberteil 1/2" 90 Grad  
Werkstoffe nach TrinkwV und UBA  
Flexschläuche 3/8" DIN DVGW  
Strahlregler Durchflussklasse A  
für Standmontage  
seitengesteuert  
mit Befestigungssatz

RG 1a  
349,90 €

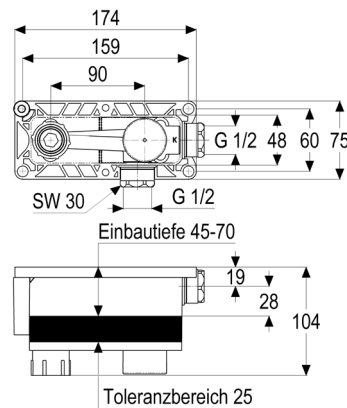


**Z055221-00010**

**Bidetarmatur**

chrom  
Ausladung 105 mm  
Kartusche 35 mm offen  
mit Heißwasser- und Durchflussbegrenzer  
Werkstoffe nach TrinkwV und UBA  
Hebel Metall  
Flexschläuche 3/8" DIN DVGW  
Strahlregler Durchflussklasse A  
mit Kugelgelenk  
für Sitzwaschbecken  
seitengesteuert  
mit Ablaufgarnitur 1 1/4"  
mit Befestigungssatz

RG 1a  
477,00 €



**Z069008-00000**

**Einbauset Tec-box\_wt 1/2"**

Gewindeanschluss 1/2"  
Einbautiefe 47-72 mm  
Kartusche 35 mm  
mit Heißwasserbegrenzer  
Werkstoffe nach TrinkwV und UBA  
Montage für Steuerung rechts  
geeignet für Waschtisch-Wandarmaturen  
UP Brausearmaturen  
mit Montagetiiefenausgleich  
Dichtmanschette und Geräuschkopplung  
mit Bauschutzkappe  
optionales Zubehör mit Distanzhülsen

RG 1a  
142,20 €

**Z069009-00000**

**Einbauset Tec-box\_wt 1/2"**

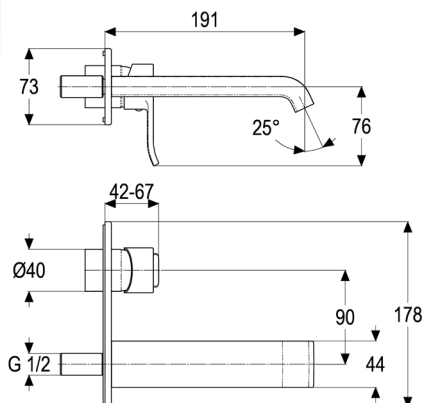
Ausführung links

RG 1a  
142,20 €



heinrichschulte

alpha-style\_600

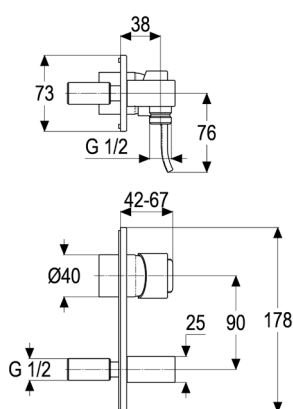


**Z055108-00010**

**Fertigbauset Waschtischwand**

chrom  
Ausladung 190 mm  
Werkstoffe nach TrinkwV und UBA  
Hebel Metall  
Strahlregler Durchflussklasse A  
Montage mit Tec-box\_wt  
mit Montagetiefenausgleich  
mit Auslauf

RG 1a  
399,70 €

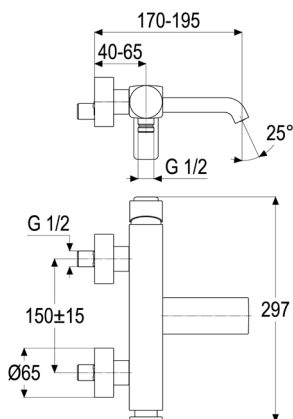


**Z055608-00010**

**Fertigbauset Brausearmatur**

chrom  
Werkstoffe nach TrinkwV und UBA  
Hebel Metall  
Montage mit Tec-box\_wt  
mit Montagetiefenausgleich  
eigensicher gegen Rückfließen  
mit Wandanschlussbogen 1/2"

RG 1a  
254,50 €

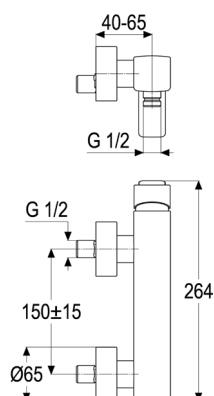


**Z055406-00010**

**Wannenarmatur**

chrom  
Ausladung 195 mm  
Umstellung automatisch  
Brauseabgang 1/2"  
Kartusche 35 mm  
mit Heißwasserbegrenzer  
Werkstoffe nach TrinkwV und UBA  
Hebel Metall  
Strahlregler Durchflussklasse B  
für Wandmontage  
eigensicher gegen Rückfließen  
mit verdeckten S-Anschlüssen  
für Durchlauferhitzer geeignet  
ohne Brausegarnitur

RG 1a  
533,17 €

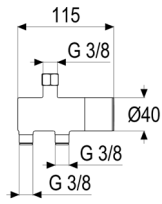


**Z055602-00010**

**Brausearmatur**

chrom  
Brauseabgang 1/2"  
Kartusche 35 mm  
mit Heißwasserbegrenzer  
Werkstoffe nach TrinkwV und UBA  
Hebel Metall  
für Wandmontage  
eigensicher gegen Rückfließen  
mit verdeckten S-Anschlüssen  
für Durchlauferhitzer geeignet  
ohne Brausegarnitur

RG 1a  
402,40 €



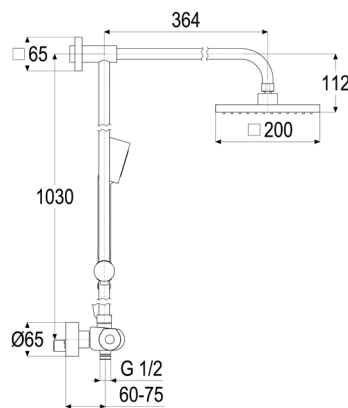
**Z055567-00010**

**Thermostat-Eckventil**

Griff Temperaturwählgriff  
chrom  
Gewindeanschluss 3/8"  
Thermoelement  
Werkstoffe nach TrinkwV und UBA  
für Eckventil

RG 1c  
168,00 €

Bad



**Z069647-00010**

**shower\_pipe Thermostat**

chrom  
Umstellung Keramik, absperribar  
Brauseabgang 1/2"  
Thermoelement und Keramikumsteller  
Werkstoffe nach TrinkwV und UBA  
Handbrause Quadral III  
Regenbrause Quadral  
Brauseschlauch 1250 mm mit Konus  
für Wandmontage  
mit wasserführendem Brausegestänge  
mit Kugelgelenk  
eigensicher gegen Rückfließen  
mit verstellbarem Brausestrahl  
mit verdeckten S-Anschlüssen  
für Durchlauferhitzer geeignet  
Temperaturwählgriff  
mit Heißwassersperre bei 38 Grad  
mit aufgesetzter Brausestange

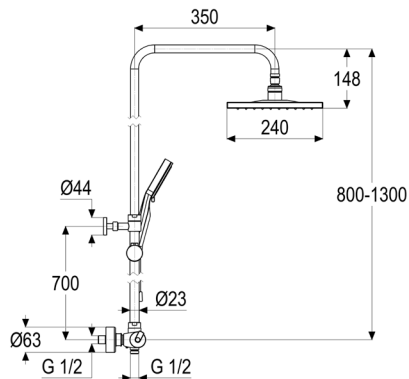
RG 1a  
886,30 €





heinrichschulte

alpha-style\_600

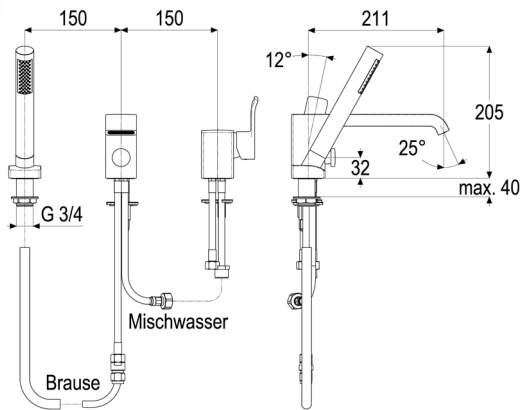


**Z055647-00280**

**shower\_pipe Thermostat**

mattschwarz  
Umstellung Keramik, absperrbar  
Brauseabgang 1/2"  
Thermoelement und Keramikumsteller  
Werkstoffe nach TrinkwV und UBA  
Handbrause 3F  
Regenbrause  
Brauseschlauch 1500 mm mit Konus für Wandmontage  
mit wasserführendem Brausegestänge mit Kugelgelenk  
eigensicher gegen Rückfließen mit verstellbarem Brausestrahl mit verdeckten S-Anschlüssen für Durchlauferhitzer geeignet  
Temperaturwählgriff  
mit Heißwassersperre bei 38 Grad  
mit aufgesetzter Brausestange

RG 1a  
1285,00 €



**Z055412-00010**

**Wannenrandarmatur**

chrom  
Ausladung 210 mm  
Umstellung automatisch  
Kartusche 35 mm offen  
mit Heißwasser- und Durchflussbegrenzer  
Werkstoffe nach TrinkwV und UBA  
Hebel Metall  
Strahlregler Durchflussklasse B  
Stabhandbrause mit Antikalk  
Brauseschlauch 2000 mm für Wannenrandmontage  
eigensicher gegen Rückfließen ohne Montagegestell / -platte mit Befestigungssatz mit Schaftverschraubung

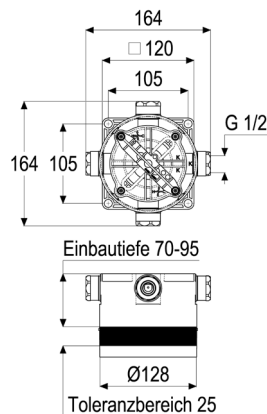
RG 1a  
1363,56 €

**Z063435-00000**

**Wannenrandelement**

mit Montagegestell und Schlauchkasten

RG 1a  
834,55 €

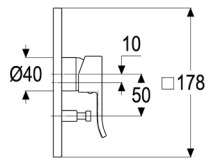


**Z051485-00000**

**Einbauset Tec-box 1/2"**

Gewindeanschluss 1/2"  
Einbautiefe 70-95 mm  
Werkstoffe nach TrinkwV und UBA  
geeignet für UP Wannen- und Brausearm.  
EHM und Thermostate  
mit Spül- und Abdrückvorrichtung  
Dichtmanschette und Geräuschkopplung mit Abstandsrahmen  
optionales Zubehör mit Distanzhülsen

RG 1c  
144,20 €

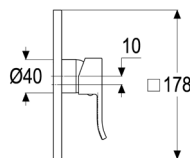


**Z055498-00010**

**Fertigbauset Wannenarmatur**

RG 1a  
250,80 €

chrom  
Kartusche 35 mm  
mit Heißwasserbegrenzer  
Umstellung automatisch  
Werkstoffe nach TrinkwV und UBA  
Hebel Metall  
Montage mit Tec-box  
mit Montagetiefenausgleich  
Steuergehäuse +/- 18 Grad verstellbar  
eigensicher gegen Rückfließen  
optionales Zubehör mit Rohrbelüfter

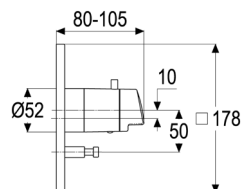


**Z055698-00010**

**Fertigbauset Brausearmatur**

RG 1a  
233,30 €

chrom  
Kartusche 35 mm  
mit Heißwasserbegrenzer  
Werkstoffe nach TrinkwV und UBA  
Hebel Metall  
Montage mit Tec-box  
mit Montagetiefenausgleich  
Steuergehäuse +/- 18 Grad verstellbar  
eigensicher gegen Rückfließen  
optionales Zubehör mit Rohrbelüfter

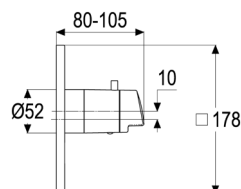


**Z069491-00010**

**Fertigbauset Wannenthermostat**

RG 1a  
780,00 €

chrom  
koaxiales Thermoelement  
Umstellung automatisch  
Werkstoffe nach TrinkwV und UBA  
Montage mit Tec-box  
mit Montagetiefenausgleich  
Steuergehäuse +/- 18 Grad verstellbar  
eigensicher gegen Rückfließen  
mit Heißwassersperre bei 38 Grad  
optionales Zubehör mit Rohrbelüfter

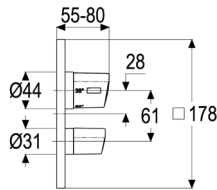


**Z069691-00010**

**Fertigbauset Brausethermostat**

RG 1a  
657,90 €

chrom  
koaxiales Thermoelement  
Werkstoffe nach TrinkwV und UBA  
Montage mit Tec-box  
mit Montagetiefenausgleich  
Steuergehäuse +/- 18 Grad verstellbar  
eigensicher gegen Rückfließen  
mit Heißwassersperre bei 38 Grad  
optionales Zubehör mit Rohrbelüfter



**Z069492-00010**

**Fertigbauset Wannenthermostat**

RG 1a  
780,00 €

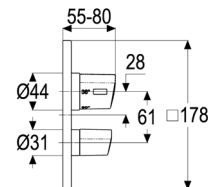
chrom  
Thermoelement  
Umstellung Keramik, absperrbar  
Werkstoffe nach TrinkwV und UBA  
Geräuschprüfzeichen PA-IX 7392/IIBC  
Montage mit Tec-box  
mit Montagetiefenausgleich  
Steuergehäuse +/- 18 Grad verstellbar  
eigensicher gegen Rückfließen  
mit Heißwassersperre bei 38 Grad  
optionales Zubehör mit Rohrbelüfter

**Z069492-00012**

**Fertigbauset Wannenthermostat**

RG 1a  
803,10 €

Ausführung mit Vorabspernung



**Z069692-00010**

**Fertigbauset Brausethermostat**

RG 1a  
657,90 €

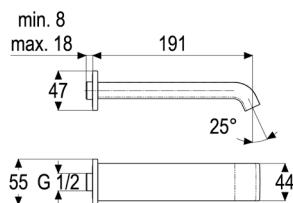
chrom  
Thermoelement  
Werkstoffe nach TrinkwV und UBA  
Geräuschprüfzeichen PA-IX 7391/IIB  
Montage mit Tec-box  
mit Montagetiefenausgleich  
Steuergehäuse +/- 18 Grad verstellbar  
eigensicher gegen Rückfließen  
mit Heißwassersperre bei 38 Grad  
optionales Zubehör mit Rohrbelüfter

**Z069692-00012**

**Fertigbauset Brausethermostat**

RG 1a  
680,90 €

Ausführung mit Vorabspernung

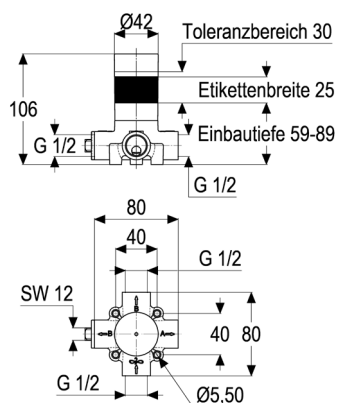


**Z055510-00010**

**Wanneneinlauf**

RG 1a  
277,53 €

chrom  
Ausladung 190 mm  
Werkstoffe nach TrinkwV und UBA  
Strahlregler Durchflussklasse B  
für Wandmontage  
mit variabler Einbautiefe  
für Wandanschluss 1/2"

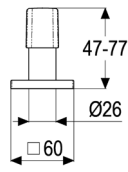


**Z069170-00000**

**Einbauset 2/3 Wege-Umsteller 1/2"**

RG 1a  
117,50 €

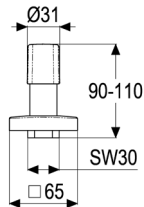
Gewindeanschluss 1/2"  
Einbautiefe 59-89 mm  
Umstellung Keramik 35 mm  
Werkstoffe nach TrinkwV und UBA  
geeignet für Kopf- und Handbrause  
mit Montagetiefenausgleich  
mit Bauschutzkappe



**Z069171-00010**  
**Fertigbauset 2/3 Wege-Umsteller**  
 Griff Metall  
 chrom  
 Montage mit 2/3 Wege-Umsteller  
 geeignet für Kopf- und Handbrause  
 mit Montagetiefenausgleich

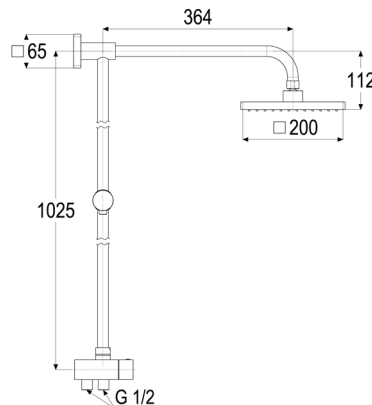
RG 1a  
 109,90 €

Bad



**Z069191-00010**  
**Sichtteile**  
 Griff Metall  
 chrom  
 Montage mit UP-Ventil  
 mit Montagetiefenausgleich  
 mit verlängerter Verzahnung

RG 1a  
 98,20 €



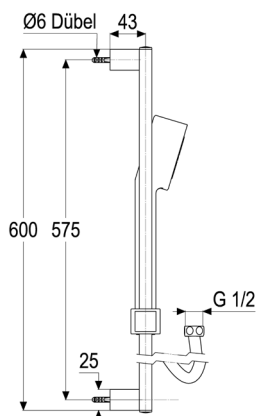
**Z069534-00010**  
**Duschsystem**  
 chrom  
 Umstellung mit Keramikscheiben  
 Handbrause Quadral III  
 Regenbrause Quadral 200 mm  
 Brauseschlauch 1500 mm mit Konus  
 für Wandmontage  
 mit wasserführendem Brausegestänge  
 mit Anschlusschlauch  
 mit Kugelgelenk  
 mit verstellbarem Brausestrahl  
 mit Anschlusschläuchen  
 mit verstellbarem Brausehalter

RG 1a  
 816,50 €



heinrichschulte

alpha-style\_600



**Z069532-00010**

**Wandstangenset**

chrom  
Handbrause Quadral III  
Brauseschlauch 1500 mm mit Konus  
für Wandmontage  
mit Wandstange 600 mm  
mit verstellbarem Brausestrahl  
mit verstellbarem Brausehalter

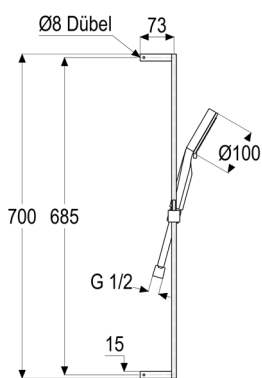
RG 1a  
287,50 €

**Z069533-00010**

**Wandstangenset**

Ausführung 900 mm

RG 1a  
302,00 €

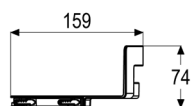


**Z055532-00280**

**Wandstangenset**

mattschwarz  
Handbrause 3F  
Brauseschlauch 1500 mm mit Konus  
für Wandmontage  
mit Wandstange 700 mm  
mit verstellbarem Brausestrahl  
mit verstellbarem Brausehalter

RG 1a  
404,00 €

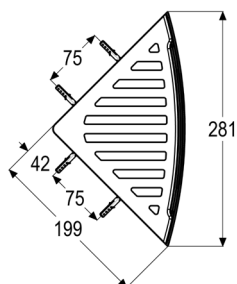


**Z046326-00010**

**Eckduschkorb**

chrom  
Wandmontage  
mit Wandbefestigung

RG 1a  
87,90 €

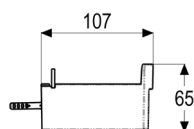


**Z046326-00280**

**Eckduschkorb**

Ausführung in mattschwarz ●

RG 1a  
132,35 €

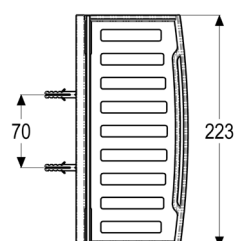


**Z046327-00010**

**Duschkorb**

chrom  
mit Duschwischer  
Wandmontage  
mit Wandbefestigung

RG 1a  
102,00 €



**Z046327-00280**

**Duschkorb**

Ausführung in mattschwarz ●

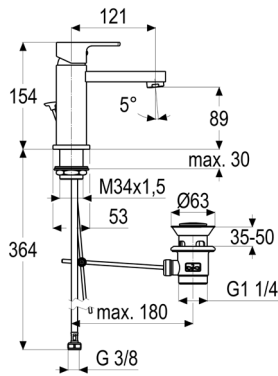
RG 1a  
146,40 €



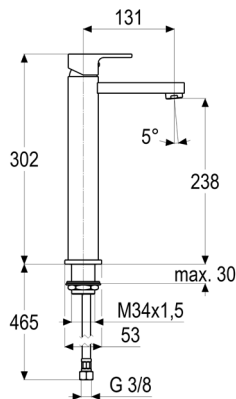
alpha-line\_500



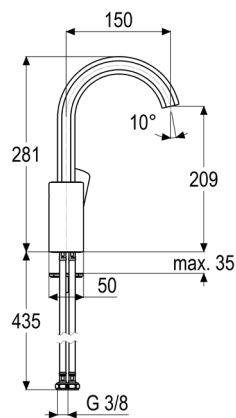


**Z057102-00010****Waschtischarmatur**

chrom  
Ausladung 120 mm  
Kartusche 35 mm offen  
mit Heißwasser- und Durchflussbegrenzer  
Werkstoffe nach TrinkwV und UBA  
Hebel Metall  
Flexschläuche 3/8" DIN DVGW  
Strahlregler 7 l/min  
für Standmontage  
mit Ablaufgarnitur 1 1/4"  
mit Schaftverschraubung

RG 1a  
317,90 €**Z057004-00010****Waschtischarmatur hoch**

chrom  
Ausladung 130 mm  
Kartusche 35 mm offen  
mit Heißwasser- und Durchflussbegrenzer  
Werkstoffe nach TrinkwV und UBA  
Hebel Metall  
Flexschläuche 3/8" DIN DVGW  
Strahlregler 7 l/min  
für Standmontage  
mit Druckknopf-Ablaufgarnitur  
mit Schaftverschraubung

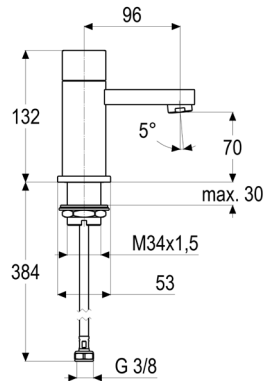
RG 1a  
534,60 €**Z057124-00010****Waschtischarmatur**

chrom  
Ausladung 150 mm  
Kartusche 35 mm offen  
mit Heißwasser- und Durchflussbegrenzer  
Auslauf schwenkbar  
Werkstoffe nach TrinkwV und UBA  
Hebel Metall  
Flexschläuche 3/8" DIN DVGW  
Strahlregler 7 l/min  
Caché, Antikalk  
für Standmontage  
seitengesteuert  
mit Ablaufgarnitur 1 1/4"  
mit Befestigungssatz

RG 1a  
505,89 €**Z057121-00010****Waschtischarmatur**

Ausführung ohne Ablaufgarnitur

RG 1a  
494,89 €

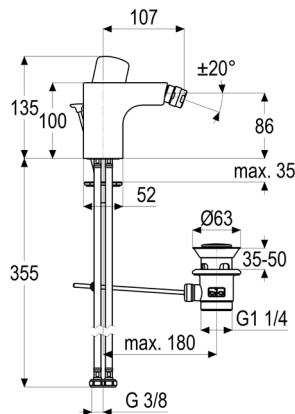


**Z057000-00010**

**Standhahn**

Griff Metall  
chrom  
Ausladung 95 mm  
Werkstoffe nach TrinkwV und UBA  
Flexschläuche 3/8" DIN DVGW  
Strahlregler 7 l/min  
mit Schaftverschraubung

RG 1a  
295,90 €

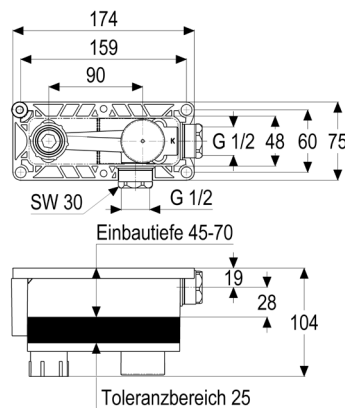


**Z057221-00010**

**Bidetarmatur**

chrom  
Ausladung 105 mm  
Kartusche 35 mm offen  
mit Heißwasser- und Durchflussbegrenzer  
Werkstoffe nach TrinkwV und UBA  
Hebel Metall  
Flexschläuche 3/8" DIN DVGW  
Strahlregler Durchflussklasse A  
mit Kugelgelenk  
für Sitzwaschbecken  
seitengesteuert  
mit Ablaufgarnitur 1 1/4"  
mit Befestigungssatz

RG 1a  
476,96 €



**Z069008-00000**

**Einbauset Tec-box\_wt 1/2"**

Gewindeanschluss 1/2"  
Einbautiefe 47-72 mm  
Kartusche 35 mm  
mit Heißwasserbegrenzer  
Werkstoffe nach TrinkwV und UBA  
Montage für Steuerung rechts  
geeignet für Waschtisch-Wandarmaturen  
UP Brausearmaturen  
mit Montagetiiefenausgleich  
Dichtmanschette und Geräuschkopplung  
mit Bauschutzkappe  
optionales Zubehör mit Distanzhülsen

RG 1a  
142,20 €

**Z069009-00000**

**Einbauset Tec-box\_wt 1/2"**

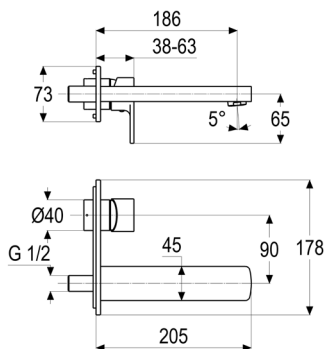
Ausführung links

RG 1a  
142,20 €



heinrichschulte

alpha-line\_500

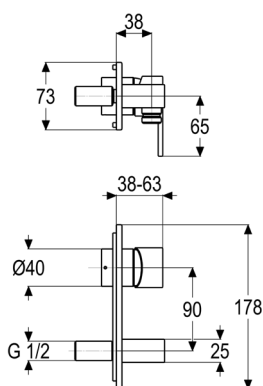


**Z057108-00010**

**Fertigbauset Waschtischwand**

chrom  
 Ausladung 185 mm  
 Werkstoffe nach TrinkwV und UBA  
 Hebel Metall  
 Strahlregler 7 l/min  
 Montage mit Tec-box\_wt  
 mit Auslauf

RG 1a  
399,74 €

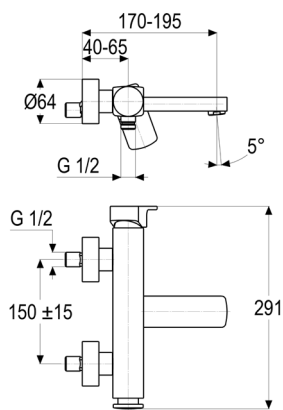


**Z057608-00010**

**Fertigbauset Brausearmatur**

chrom  
 Werkstoffe nach TrinkwV und UBA  
 Hebel Metall  
 Montage mit Tec-box\_wt  
 eigensicher gegen Rückfließen  
 mit variabler Wandanschlusstiefe  
 mit Wandanschlussbogen 1/2"

RG 1a  
254,54 €

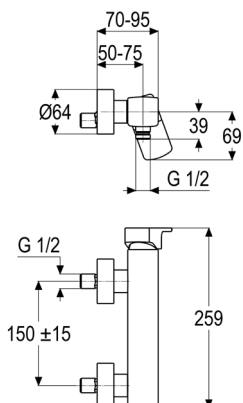


**Z057406-00010**

**Wannenarmatur**

chrom  
 Ausladung 195 mm  
 Umstellung automatisch  
 Brauseabgang 1/2"  
 Kartusche 35 mm  
 mit Heißwasserbegrenzer  
 Werkstoffe nach TrinkwV und UBA  
 Hebel Metall  
 Strahlregler Durchflussklasse B  
 für Wandmontage  
 eigensicher gegen Rückfließen  
 mit verdeckten S-Anschlüssen  
 für Durchlauferhitzer geeignet  
 ohne Brausegarnitur

RG 1a  
533,17 €

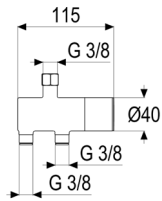


**Z057602-00010**

**Brausearmatur**

chrom  
 Brauseabgang 1/2"  
 Kartusche 35 mm  
 mit Heißwasserbegrenzer  
 Werkstoffe nach TrinkwV und UBA  
 Hebel Metall  
 für Wandmontage  
 eigensicher gegen Rückfließen  
 mit verdeckten S-Anschlüssen  
 für Durchlauferhitzer geeignet  
 ohne Brausegarnitur

RG 1a  
402,38 €



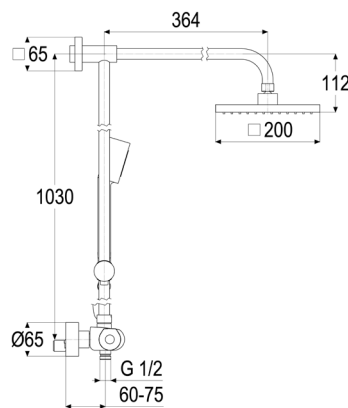
**Z055567-00010**

**Thermostat-Eckventil**

Griff Temperaturwählgriff  
chrom  
Gewindeanschluss 3/8"  
Thermoelement  
Werkstoffe nach TrinkwV und UBA  
für Eckventil

RG 1c  
168,00 €

Bad

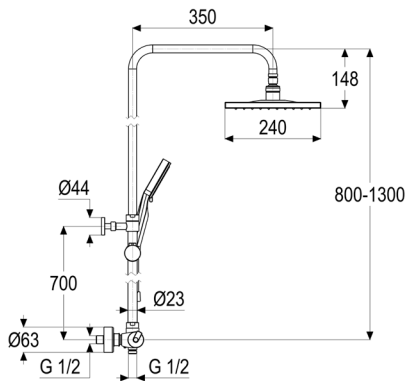


**Z069647-00010**

**shower\_pipe Thermostat**

chrom  
Umstellung Keramik, absperribar  
Brauseabgang 1/2"  
Thermoelement und Keramikumsteller  
Werkstoffe nach TrinkwV und UBA  
Handbrause Quadral III  
Regenbrause Quadral  
Brauseschlauch 1250 mm mit Konus  
für Wandmontage  
mit wasserführendem Brausegestänge  
mit Kugelgelenk  
eigensicher gegen Rückfließen  
mit verstellbarem Brausestrahl  
mit verdeckten S-Anschlüssen  
für Durchlauferhitzer geeignet  
Temperaturwählgriff  
mit Heißwassersperre bei 38 Grad  
mit aufgesetzter Brausestange

RG 1a  
886,30 €

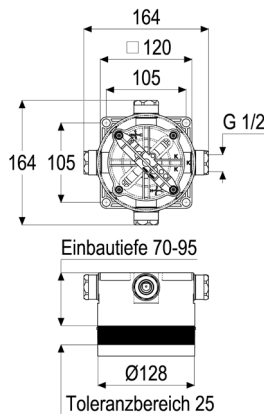


**Z055647-00280**

**shower\_pipe Thermostat**

RG 1a  
1285,00 €

mattschwarz  
Umstellung Keramik, absperrbar  
Brauseabgang 1/2"  
Thermoelement und Keramikumsteller  
Werkstoffe nach TrinkwV und UBA  
Handbrause 3F  
Regenbrause  
Brauseschlauch 1500 mm mit Konus für Wandmontage  
mit wasserführendem Brausegestänge mit Kugelgelenk  
eigensicher gegen Rückfließen mit verstellbarem Brausestrahl mit verdeckten S-Anschlüssen für Durchlauferhitzer geeignet  
Temperaturwählgriff  
mit Heißwassersperre bei 38 Grad  
mit aufgesetzter Brausestange

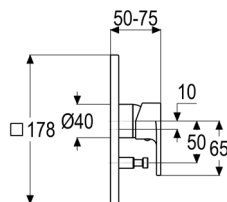


**Z051485-00000**

**Einbauset Tec-box 1/2"**

RG 1c  
144,20 €

Gewindeanschluss 1/2"  
Einbautiefe 70-95 mm  
Werkstoffe nach TrinkwV und UBA  
geeignet für UP Wannen- und Brausearm.  
EHM und Thermostate  
mit Spül- und Abdrückvorrichtung  
Dichtmanschette und Geräuschkopplung  
mit Abstandsrahmen  
optionales Zubehör mit Distanzhülsen

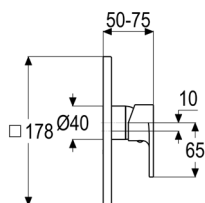


**Z057498-00010**

**Fertigbauset Wannearmatur**

RG 1a  
250,80 €

chrom  
Kartusche 35 mm  
mit Heißwasserbegrenzer  
Umstellung automatisch  
Werkstoffe nach TrinkwV und UBA  
Hebel Metall  
Montage mit Tec-box  
mit Montagetiiefenausgleich  
Steuergehäuse +/- 18 Grad verstellbar  
eigensicher gegen Rückfließen  
optionales Zubehör mit Rohrbelüfter

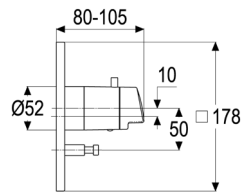


**Z057698-00010**

**Fertigbauset Brausearmatur**

RG 1a  
233,31 €

Fertigbauset Brausearmatur  
chrom  
Kartusche 35 mm  
mit Heißwasserbegrenzer  
Werkstoffe nach TrinkwV und UBA  
Hebel Metall  
Montage mit Tec-box  
mit Montagetiiefenausgleich  
Steuergehäuse +/- 18 Grad verstellbar  
eigensicher gegen Rückfließen  
optionales Zubehör mit Rohrbelüfter

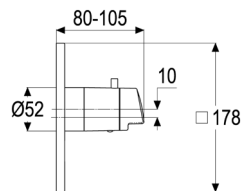


**Z069491-00010**

**Fertigbauset Wannenthermostat**

RG 1a  
780,00 €

chrom  
koaxiales Thermoelement  
Umstellung automatisch  
Werkstoffe nach TrinkwV und UBA  
Montage mit Tec-box  
mit Montagetiefenausgleich  
Steuergehäuse +/- 18 Grad verstellbar  
eigensicher gegen Rückfließen  
mit Heißwassersperre bei 38 Grad  
optionales Zubehör mit Rohrbelüfter

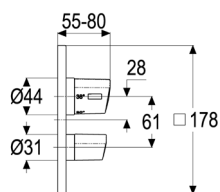


**Z069691-00010**

**Fertigbauset Brausethermostat**

RG 1a  
657,90 €

chrom  
koaxiales Thermoelement  
Werkstoffe nach TrinkwV und UBA  
Montage mit Tec-box  
mit Montagetiefenausgleich  
Steuergehäuse +/- 18 Grad verstellbar  
eigensicher gegen Rückfließen  
mit Heißwassersperre bei 38 Grad  
optionales Zubehör mit Rohrbelüfter



**Z069492-00010**

**Fertigbauset Wannenthermostat**

RG 1a  
780,00 €

chrom  
Thermoelement  
Umstellung Keramik, absperrbar  
Werkstoffe nach TrinkwV und UBA  
Geräuschprüfzeichen PA-IX 7392/IIBC  
Montage mit Tec-box  
mit Montagetiefenausgleich  
Steuergehäuse +/- 18 Grad verstellbar  
eigensicher gegen Rückfließen  
mit Heißwassersperre bei 38 Grad  
optionales Zubehör mit Rohrbelüfter

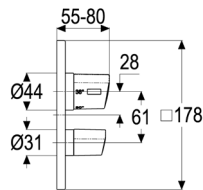
**Z069492-00012**

**Fertigbauset Wannenthermostat**

RG 1a  
803,10 €

Ausführung mit Vorabspernung

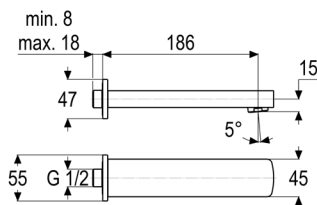


**Z069692-00010****Fertigbauset Brausethermostat**

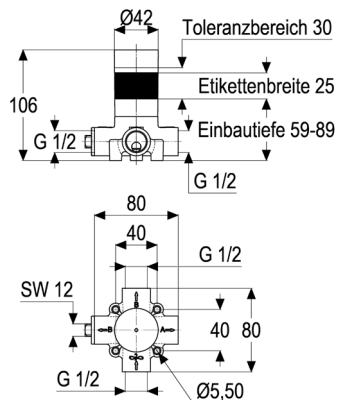
chrom  
 Thermoelement  
 Werkstoffe nach TrinkwV und UBA  
 Geräuschprüfzeichen PA-IX 7391/IIB  
 Montage mit Tec-box  
 mit Montagetiefenausgleich  
 Steuergehäuse +/- 18 Grad verstellbar  
 eigensicher gegen Rückfließen  
 mit Heißwassersperre bei 38 Grad  
 optionales Zubehör mit Rohrbelüfter

RG 1a  
657,90 €**Z069692-00012****Fertigbauset Brausethermostat**

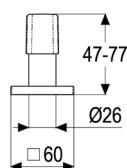
Ausführung mit Vorabspernung

RG 1a  
680,90 €**Z057510-00010****Wanneneinlauf**

chrom  
 Ausladung 185 mm  
 Werkstoffe nach TrinkwV und UBA  
 Strahlregler Durchflussklasse B  
 für Wandmontage  
 mit variabler Wandanschlusstiefe

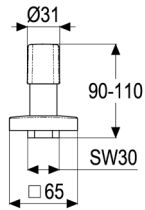
RG 1a  
277,53 €**Z069170-00000****Einbauset 2/3 Wege-Umsteller 1/2"**

Gewindeanschluss 1/2"  
 Einbautiefe 59-89 mm  
 Umstellung Keramik 35 mm  
 Werkstoffe nach TrinkwV und UBA  
 geeignet für Kopf- und Handbrause  
 mit Montagetiefenausgleich  
 mit Bauschutzkappe

RG 1a  
117,50 €**Z069171-00010****Fertigbauset 2/3 Wege-Umsteller**

Griff Metall  
 chrom  
 Montage mit 2/3 Wege-Umsteller  
 geeignet für Kopf- und Handbrause  
 mit Montagetiefenausgleich

RG 1a  
109,90 €



**Z069191-00010**

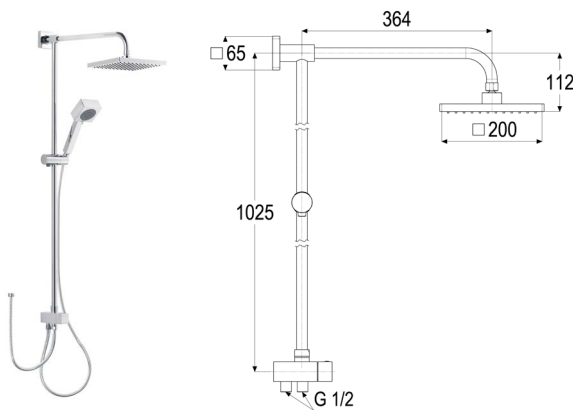
**Sichtteile**

Griff Metall  
chrom

Montage mit UP-Ventil  
mit Montagetiefenausgleich  
mit verlängerter Verzahnung

RG 1a  
98,20 €

Bad



**Z069534-00010**

**Duschsystem**

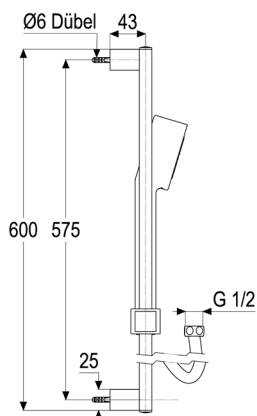
chrom  
Umstellung mit Keramikscheiben  
Handbrause Quadral III  
Regenbrause Quadral 200 mm  
Brauseschlauch 1500 mm mit Konus  
für Wandmontage  
mit wasserführendem Brausegestänge  
mit Anschlusschlauch  
mit Kugelgelenk  
mit verstellbarem Brausestrahl  
mit Anschlusschläuchen  
mit verstellbarem Brausehalter

RG 1a  
816,50 €



heinrichschulte

alpha-line\_500



**Z069532-00010**

**Wandstangenset**

chrom  
Handbrause Quadral III  
Brauseschlauch 1500 mm mit Konus  
für Wandmontage  
mit Wandstange 600 mm  
mit verstellbarem Brausestrahl  
mit verstellbarem Brausehalter

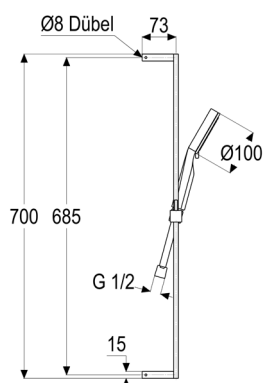
RG 1a  
287,50 €

**Z069533-00010**

**Wandstangenset**

Ausführung 900 mm

RG 1a  
302,00 €



**Z055532-00280**

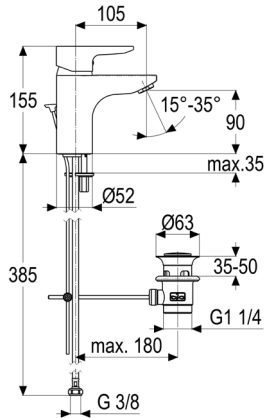
**Wandstangenset**

mattschwarz  
Handbrause 3F  
Brauseschlauch 1500 mm mit Konus  
für Wandmontage  
mit Wandstange 700 mm  
mit verstellbarem Brausestrahl  
mit verstellbarem Brausehalter

RG 1a  
404,00 €

alpha\_400





**Z069122-00010**


**Waschtischarmatur**

chrom  
 Ausladung 105 mm  
 Kartusche 44 mm  
 mit Heißwasser- und Durchflussbegrenzer  
 Werkstoffe nach TrinkwV und UBA  
 Hebel Metall  
 Flexschläuche 3/8" DIN DVGW  
 Strahlregler Durchflussklasse A  
 schwenkbar  
 DIN DVGW  
 Geräuschprüfzeichen P-IX 7170/IZ  
 für Standmontage  
 mit Ablaufgarnitur 1 1/4"  
 mit Befestigungssatz

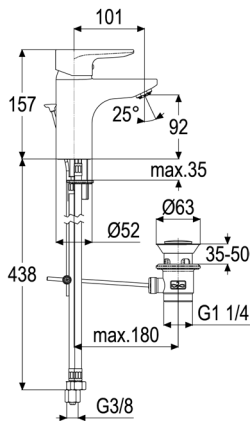
RG 1a  
 273,90 €

**Z069122-00280**

**Waschtischarmatur**

Ausführung in mattschwarz 

RG 1a  
 325,00 €



**Z069065-00010**


**Waschtischarmatur Niederdruck**

chrom  
 Ausladung 100 mm  
 Kartusche 44 mm  
 mit Heißwasser- und Durchflussbegrenzer  
 Werkstoffe nach TrinkwV und UBA  
 Hebel Metall  
 Flexschläuche 3/8" DIN DVGW  
 Strahlregler Niederdruck  
 Droplless  
 für Standmontage  
 für drucklose Heißwasserbereiter  
 mit Ablaufgarnitur 1 1/4"  
 mit Befestigungssatz  
 mit Durchflussbegrenzer 5 l/min

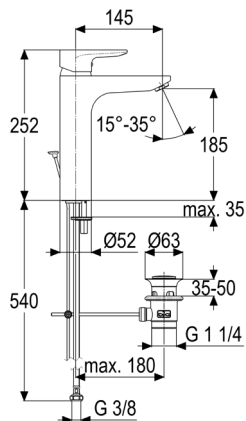
RG 1a  
 373,10 €

**Z069065-00280**

**Waschtischarmatur Niederdruck**

Ausführung in mattschwarz 

RG 1a  
 444,21 €



**Z069003-00010**


**Waschtischarmatur hoch**

chrom  
 Ausladung 145 mm  
 Kartusche 44 mm  
 mit Heißwasser- und Durchflussbegrenzer  
 Werkstoffe nach TrinkwV und UBA  
 Hebel Metall  
 Flexschläuche 3/8" DIN DVGW  
 Strahlregler Durchflussklasse A  
 schwenkbar  
 für Standmontage  
 mit Ablaufgarnitur 1 1/4"  
 mit Befestigungssatz

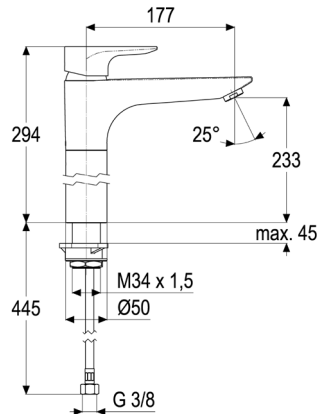
RG 1a  
 334,30 €

**Z069003-00280**

**Waschtischarmatur hoch**

Ausführung in mattschwarz 

RG 1a  
 400,97 €



**Z069005-00010**

**Waschtischarmatur hoch**

chrom  
Ausladung 175 mm  
Kartusche 35 mm  
mit Heißwasserbegrenzer  
Werkstoffe nach TrinkwV und UBA  
Hebel Metall  
Flexschläuche 3/8" DIN DVGW  
Strahlregler Durchflussklasse A  
schwenkbar  
für Aufsatzbecken  
mit Druckknopf-Ablaufgarnitur  
mit Schaftverschraubung

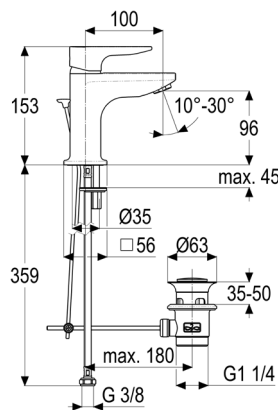
RG 1a  
353,50 €

**Z069005-00280**

**Waschtischarmatur hoch**

Ausführung in mattschwarz

RG 1a  
420,17 €



**Z069022-00010**

**Waschtischarmatur klein**

chrom  
Ausladung 100 mm  
Kartusche 35 mm  
mit Heißwasserbegrenzer  
Werkstoffe nach TrinkwV und UBA  
Hebel Metall  
Flexschläuche 3/8" DIN DVGW  
Strahlregler Durchflussklasse A  
schwenkbar  
für Standmontage  
mit Ablaufgarnitur 1 1/4"  
mit Befestigungssatz

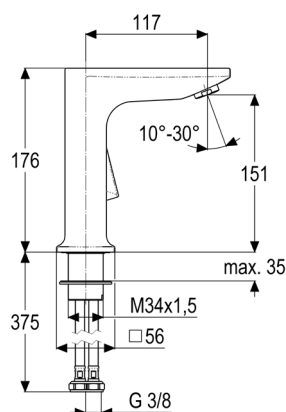
RG 1a  
297,40 €

**Z069022-00280**

**Waschtischarmatur klein**

Ausführung in mattschwarz

RG 1a  
348,51 €



**Z069124-00010**

**Waschtischarmatur**

chrom  
Ausladung 115 mm  
Kartusche 35 mm  
mit Heißwasserbegrenzer  
Werkstoffe nach TrinkwV und UBA  
Hebel Metall  
Flexschläuche 3/8" DIN DVGW  
Strahlregler Durchflussklasse A  
schwenkbar  
für Standmontage  
seitengesteuert  
mit Druckknopf-Ablaufgarnitur  
mit Schaftverschraubung

RG 1a  
423,80 €

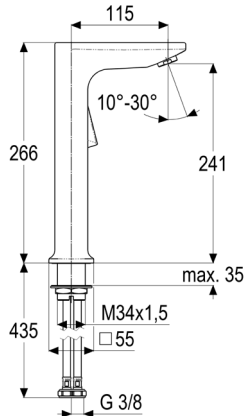
**Z069124-00280**

**Waschtischarmatur**

Ausführung in mattschwarz

RG 1a  
486,02 €





**Z069004-00010**

**Waschtischarmatur hoch**

chrom  
Ausladung 115 mm  
Kartusche 35 mm  
mit Heißwasserbegrenzer  
Werkstoffe nach TrinkwV und UBA  
Hebel Metall  
Flexschläuche 3/8" DIN DVGW  
Strahlregler Durchflussklasse A  
schwenkbar  
für Aufsatzbecken  
seitengesteuert  
mit Druckknopf-Ablaufgarnitur  
mit Schaftverschraubung

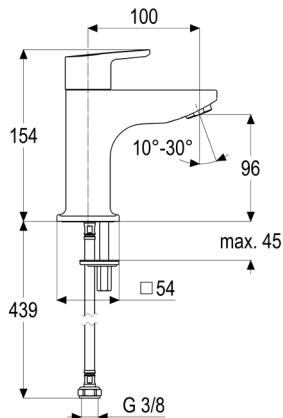
RG 1a  
464,60 €

**Z069004-00280**

**Waschtischarmatur hoch**

Ausführung in mattschwarz ●

RG 1a  
531,27 €



**Z069000-00010**

**Standhahn**

Griff Metall  
chrom  
Ausladung 100 mm  
Keramik-Oberteil 1/2" 90 Grad  
Werkstoffe nach TrinkwV und UBA  
Flexschläuche 3/8" DIN DVGW  
Strahlregler Durchflussklasse A  
schwenkbar  
für Standmontage  
mit Befestigungssatz

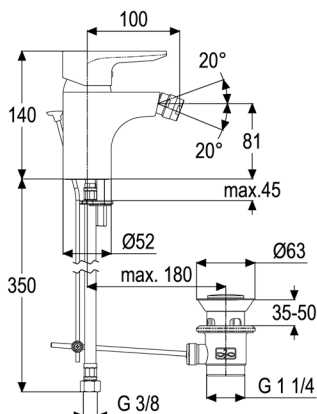
RG 1a  
258,40 €

**Z069000-00280**

**Standhahn**

Ausführung in mattschwarz ●

RG 1a  
309,50 €



**Z069221-00010**

**Bidetarmatur**

chrom  
Ausladung 100 mm  
Kartusche 44 mm  
mit Heißwasser- und Durchflussbegrenzer  
Werkstoffe nach TrinkwV und UBA  
Hebel Metall  
Flexschläuche 3/8" DIN DVGW  
Strahlregler Durchflussklasse A  
mit Kugelgelenk  
DIN DVGW  
für Sitzwaschbecken  
mit Ablaufgarnitur 1 1/4"  
mit Befestigungssatz

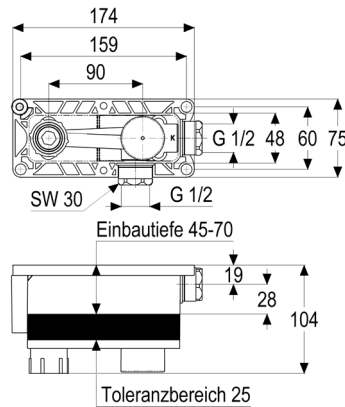
RG 1a  
395,20 €

**Z069221-00280**

**Bidetarmatur**

Ausführung in mattschwarz ●

RG 1a  
452,98 €



**Z069008-00000**

**Einbauset Tec-box\_wt 1/2"**

RG 1a  
142,20 €

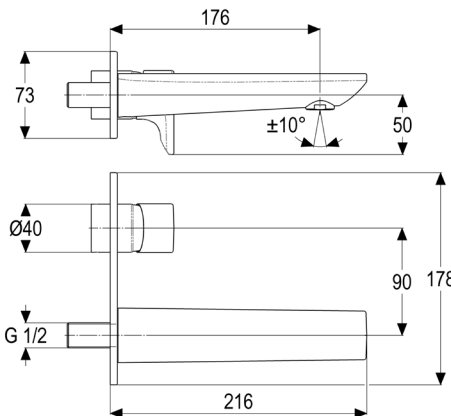
Gewindeanschluss 1/2"  
Einbautiefe 47-72 mm  
Kartusche 35 mm  
mit Heißwasserbegrenzer  
Werkstoffe nach TrinkwV und UBA  
Montage für Steuerung rechts  
geeignet für Waschtisch-Wandarmaturen  
UP Brausearmaturen  
mit Montagetiiefenausgleich  
Dichtmanschette und Geräuschkopplung  
mit Bauschutzkappe  
optionales Zubehör mit Distanzhülsen

**Z069009-00000**

**Einbauset Tec-box\_wt 1/2"**

RG 1a  
142,20 €

Ausführung links



**Z069108-00010**

**Fertigmauset Waschtischwand**

RG 1a  
347,70 €

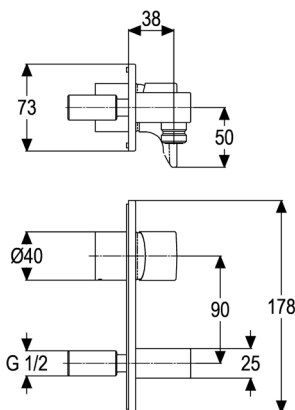
chrom  
Ausladung 175 mm  
Werkstoffe nach TrinkwV und UBA  
Hebel Metall  
Strahlregler Durchflussklasse A  
Montage mit Tec-box\_wt  
mit Montagetiiefenausgleich  
mit Auslauf

**Z069108-00280**

**Fertigmauset Waschtischwand**

RG 1a  
418,80 €

Ausführung in mattschwarz ●



**Z069608-00010**

**Fertigmauset Brausearmatur**

RG 1a  
221,30 €

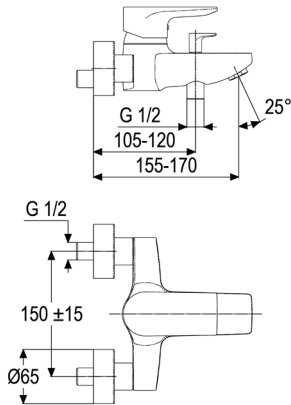
chrom  
Werkstoffe nach TrinkwV und UBA  
Montage mit Tec-box\_wt  
mit Montagetiiefenausgleich  
eigensicher gegen Rückfließen  
mit Wandanschlussbogen 1/2"

**Z069608-00280**

**Fertigmauset Brausearmatur**

RG 1a  
292,35 €

Ausführung in mattschwarz ●



**Z069406-00010**  
**Wannenarmatur**

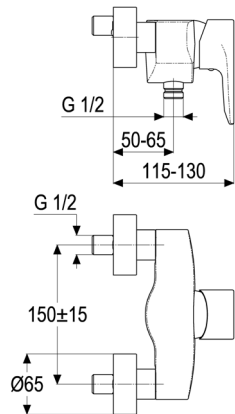
RG 1a  
394,60 €

chrom  
Ausladung 170 mm  
Umstellung automatisch  
Brauseabgang 1/2"  
Kartusche 44 mm  
mit Heißwasser- und Durchflussbegrenzer  
Werkstoffe nach TrinkwV und UBA  
Hebel Metall  
Strahlregler Durchflussklasse B  
schwenkbar  
DIN DVGW  
Geräuschprüfzeichen PA-IX 7171/IIBB  
für Wandmontage  
eigensicher gegen Rückfließen  
mit verdeckten S-Anschlüssen  
für Durchlauferhitzer geeignet  
ohne Brausegarnitur

**Z069406-00280**  
**Wannenarmatur**

RG 1a  
479,04 €

Ausführung in mattschwarz ●



**Z069602-00010**  
**Brausearmatur**

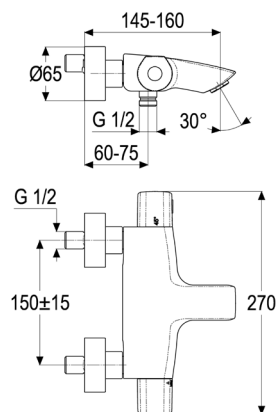
RG 1a  
297,40 €

chrom  
Brauseabgang 1/2"  
Kartusche 44 mm  
mit Heißwasser- und Durchflussbegrenzer  
Werkstoffe nach TrinkwV und UBA  
Hebel Metall  
DIN DVGW  
Geräuschprüfzeichen P-IX 7174/IIB  
für Wandmontage  
eigensicher gegen Rückfließen  
mit verdeckten S-Anschlüssen  
für Durchlauferhitzer geeignet  
ohne Brausegarnitur

**Z069602-00280**  
**Brausearmatur**

RG 1a  
375,18 €

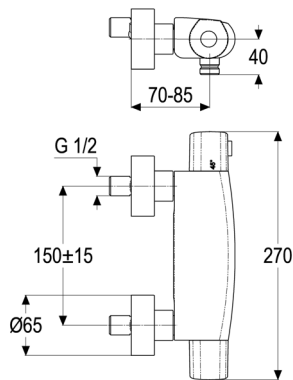
Ausführung in mattschwarz ●



**Z069436-00010**  
**Wannenthermostat**

RG 1a  
695,30 €

chrom  
Ausladung 160 mm  
Umstellung Keramik, absperrbar  
Brauseabgang 1/2"  
Thermoelement und Keramikumsteller  
Werkstoffe nach TrinkwV und UBA  
Strahlregler Durchflussklasse B  
für Wandmontage  
eigensicher gegen Rückfließen  
mit Wassermengenbegrenzung  
mit verdeckten S-Anschlüssen  
für Durchlauferhitzer geeignet  
Temperaturwählgriff  
mit Heißwassersperre bei 38 Grad  
ohne Brausegarnitur




**Z069646-00010**  
**Brausethermostat**

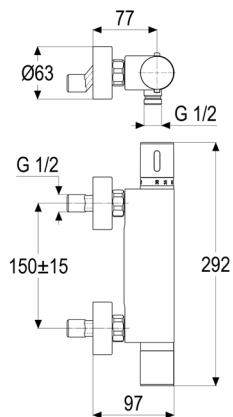
RG 1a  
525,60 €

chrom  
Brauseabgang 1/2"  
Thermoelement und Keramikoberteil  
Werkstoffe nach TrinkwV und UBA  
für Wandmontage  
eigensicher gegen Rückfließen  
mit Wassermengenbegrenzung  
mit verdeckten S-Anschlüssen  
für Durchlauferhitzer geeignet  
Temperaturwählgriff  
mit Heißwassersperre bei 38 Grad  
ohne Brausegarnitur

**Z069646-00280**  
**Brausethermostat**

RG 1a  
627,82 €

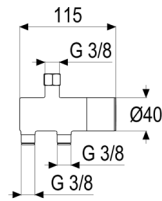
Ausführung in mattschwarz 



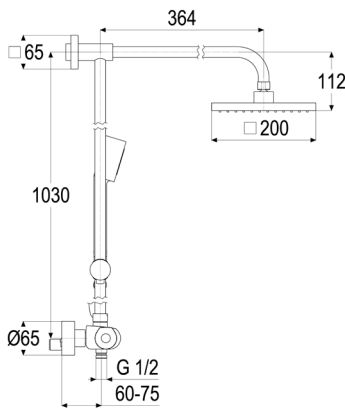
**Z034668-20010**  
**Brausethermostat Cool-tec**

RG 1a  
304,80 €

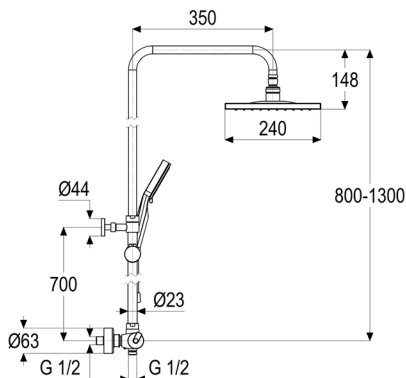
chrom  
Brauseabgang 1/2"  
Thermoelement und Keramikoberteil  
Werkstoffe nach TrinkwV und UBA  
für Wandmontage  
eigensicher gegen Rückfließen  
mit Wassermengenbegrenzung  
mit verdeckten S-Anschlüssen  
für Durchlauferhitzer geeignet  
Temperaturwählgriff  
mit Heißwassersperre bei 38 Grad  
ohne Brausegarnitur

**Z055567-00010****Thermostat-Eckventil**

Griff Temperaturwählgriff  
 chrom  
 Gewindeanschluss 3/8"  
 Thermoelement  
 Werkstoffe nach TrinkwV und UBA  
 für Eckventil

 RG 1c  
 168,00 €
**Z069647-00010****shower\_pipe Thermostat**

chrom  
 Umstellung Keramik, absperierbar  
 Brauseabgang 1/2"  
 Thermoelement und Keramikumsteller  
 Werkstoffe nach TrinkwV und UBA  
 Handbrause Quadral III  
 Regenbrause Quadral  
 Brauseschlauch 1250 mm mit Konus  
 für Wandmontage  
 mit wasserführendem Brausegestänge  
 mit Kugelgelenk  
 eigensicher gegen Rückfließen  
 mit verstellbarem Brausestrahl  
 mit verdeckten S-Anschlüssen  
 für Durchlauferhitzer geeignet  
 Temperaturwählgriff  
 mit Heißwassersperre bei 38 Grad  
 mit aufgesetzter Brausestange

 RG 1a  
 886,30 €
**Z055647-00280****shower\_pipe Thermostat**

mattschwarz  
 Umstellung Keramik, absperierbar  
 Brauseabgang 1/2"  
 Thermoelement und Keramikumsteller  
 Werkstoffe nach TrinkwV und UBA  
 Handbrause 3F  
 Regenbrause  
 Brauseschlauch 1500 mm mit Konus  
 für Wandmontage  
 mit wasserführendem Brausegestänge  
 mit Kugelgelenk  
 eigensicher gegen Rückfließen  
 mit verstellbarem Brausestrahl  
 mit verdeckten S-Anschlüssen  
 für Durchlauferhitzer geeignet  
 Temperaturwählgriff  
 mit Heißwassersperre bei 38 Grad  
 mit aufgesetzter Brausestange

 RG 1a  
 1285,00 €



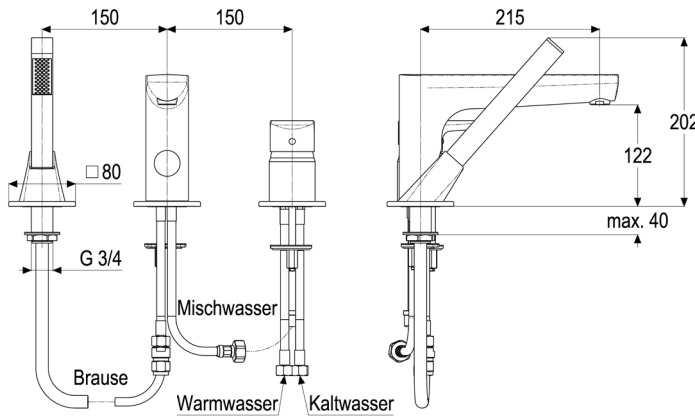


**Z069412-00010**

**Wannenrandarmatur**

RG 1a  
1152,00 €

chrom  
Ausladung 215 mm  
Umstellung automatisch  
Kartusche 44 mm  
mit Heißwasser- und Durchflussbegrenzer  
Werkstoffe nach TrinkwV und UBA  
Hebel Metall  
Strahlregler Durchflussklasse B  
schwenkbar  
Stabhandbrause mit Antikalk  
Brauseschlauch 2000 mm  
für Wannenrandmontage  
eigensicher gegen Rückfließen  
mit Wanneneinlauf  
ohne Montagegestell / -platte  
mit Befestigungssatz  
mit Schaftverschraubung



**Z063435-00000**

**Wannenrandelement**

RG 1a  
834,55 €

mit Montagegestell und Schlauchkasten

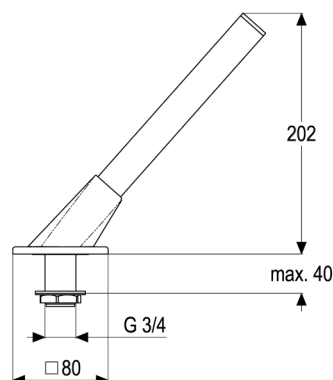


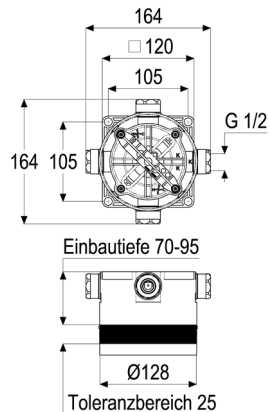
**Z069413-00010**

**Schlauchbrausegarnitur**

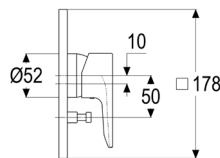
RG 1a  
216,90 €

chrom  
Stabhandbrause mit Antikalk  
Brauseschlauch 2000 mm  
für Wannenrandmontage  
für Wannenrandarmatur



**Z051485-00000****Einbauset Tec-box 1/2"**

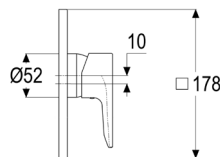
Gewindeanschluss 1/2"  
 Einbautiefe 70-95 mm  
 Werkstoffe nach TrinkwV und UBA  
 geeignet für UP Wannen- und Brausearm.  
 EHM und Thermostate  
 mit Spül- und Abdrückvorrichtung  
 Dichtmanschette und Geräuschkopplung  
 mit Abstandsrahmen  
 optionales Zubehör mit Distanzhülsen

RG 1c  
144,20 €**Z069497-00010****Fertigbauset Wannearmatur**

chrom  
 Kartusche 44 mm  
 mit Heißwasser- und Durchflussbegrenzer  
 Umstellung automatisch  
 Werkstoffe nach TrinkwV und UBA  
 Hebel Metall  
 Montage mit Tec-box  
 mit Montagetiefenausgleich  
 Steuergehäuse +/- 18 Grad verstellbar  
 eigensicher gegen Rückfließen  
 optionales Zubehör mit Rohrbelüfter

RG 1a  
214,50 €**Z069497-00280****Fertigbauset Wannearmatur**

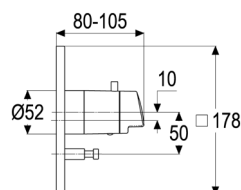
Ausführung in mattschwarz ●

RG 1a  
285,61 €**Z069697-00010****Fertigbauset Brausearmatur**

chrom  
 Kartusche 44 mm  
 mit Heißwasser- und Durchflussbegrenzer  
 Werkstoffe nach TrinkwV und UBA  
 Hebel Metall  
 Montage mit Tec-box  
 mit Montagetiefenausgleich  
 Steuergehäuse +/- 18 Grad verstellbar  
 eigensicher gegen Rückfließen  
 optionales Zubehör mit Rohrbelüfter

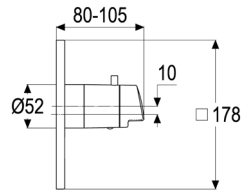
RG 1a  
197,10 €**Z069697-00280****Fertigbauset Brausearmatur**

Ausführung in mattschwarz ●

RG 1a  
268,20 €**Z069491-00010****Fertigbauset Wannenthermostat**

chrom  
 koaxiales Thermoelement  
 Umstellung automatisch  
 Werkstoffe nach TrinkwV und UBA  
 Montage mit Tec-box  
 mit Montagetiefenausgleich  
 Steuergehäuse +/- 18 Grad verstellbar  
 eigensicher gegen Rückfließen  
 mit Heißwassersperre bei 38 Grad  
 optionales Zubehör mit Rohrbelüfter

RG 1a  
780,00 €

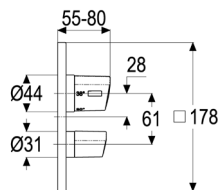


**Z069691-00010**

**Fertigbauset Brausethermostat**

RG 1a  
657,90 €

chrom  
koaxiales Thermoelement  
Werkstoffe nach TrinkwV und UBA  
Montage mit Tec-box  
mit Montagetiefenausgleich  
Steuergehäuse +/- 18 Grad verstellbar  
eigensicher gegen Rückfließen  
mit Heißwassersperre bei 38 Grad  
optionales Zubehör mit Rohrbelüfter



**Z069492-00010**

**Fertigbauset Wannenthermostat**

RG 1a  
780,00 €

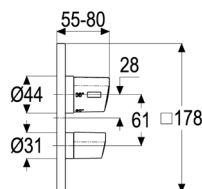
chrom  
Thermoelement  
Umstellung Keramik, absperribar  
Werkstoffe nach TrinkwV und UBA  
Geräuschprüfzeichen PA-IX 7392/IIBC  
Montage mit Tec-box  
mit Montagetiefenausgleich  
Steuergehäuse +/- 18 Grad verstellbar  
eigensicher gegen Rückfließen  
mit Heißwassersperre bei 38 Grad  
optionales Zubehör mit Rohrbelüfter

**Z069492-00012**

**Fertigbauset Wannenthermostat**

RG 1a  
803,10 €

Ausführung mit Vorabsperrung



**Z069692-00010**

**Fertigbauset Brausethermostat**

RG 1a  
657,90 €

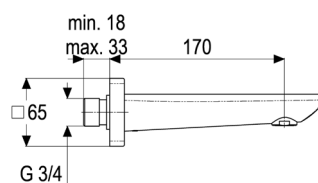
chrom  
Thermoelement  
Werkstoffe nach TrinkwV und UBA  
Geräuschprüfzeichen PA-IX 7391/IIB  
Montage mit Tec-box  
mit Montagetiefenausgleich  
Steuergehäuse +/- 18 Grad verstellbar  
eigensicher gegen Rückfließen  
mit Heißwassersperre bei 38 Grad  
optionales Zubehör mit Rohrbelüfter

**Z069692-00012**

**Fertigbauset Brausethermostat**

RG 1a  
680,90 €

Ausführung mit Vorabsperrung



**Z069510-00010**

**Wanneneinlauf**

RG 1a  
252,60 €

chrom  
Ausladung 170 mm  
Werkstoffe nach TrinkwV und UBA  
Strahlregler Durchflussklasse B  
für Wandanschluss 3/4"

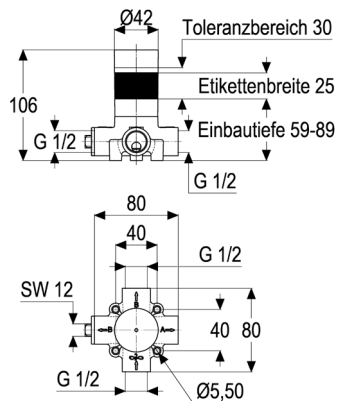
**Z069510-00280**

**Wanneneinlauf**

RG 1a  
307,86 €

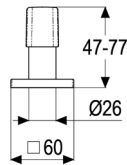
Ausführung in mattschwarz





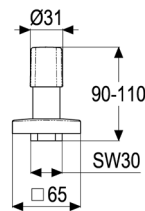
**Z069170-00000**  
**Einbauset 2/3 Wege-Umsteller 1/2"**  
 Gewindeanschluss 1/2"  
 Einbautiefe 59-89 mm  
 Umstellung Keramik 35 mm  
 Werkstoffe nach TrinkwV und UBA  
 geeignet für Kopf- und Handbrause  
 mit Montagetiiefenausgleich  
 mit Bauschutzkappe

RG 1a  
 117,50 €



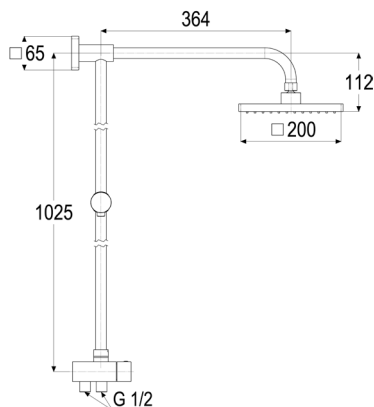
**Z069171-00010**  
**Fertigbauset 2/3 Wege-Umsteller**  
 Griff Metall  
 chrom  
 Montage mit 2/3 Wege-Umsteller  
 geeignet für Kopf- und Handbrause  
 mit Montagetiiefenausgleich

RG 1a  
 109,90 €



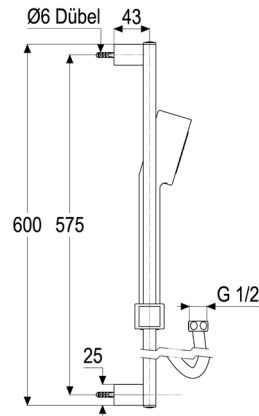
**Z069191-00010**  
**Sichtteile**  
 Griff Metall  
 chrom  
 Montage mit UP-Ventil  
 mit Montagetiiefenausgleich  
 mit verlängerter Verzahnung

RG 1a  
 98,20 €



**Z069534-00010**  
**Duschesystem**  
 chrom  
 Umstellung mit Keramikscheiben  
 Handbrause Quadral III  
 Regenbrause Quadral 200 mm  
 Brauseschlauch 1500 mm mit Konus  
 für Wandmontage  
 mit wasserführendem Brausegestänge  
 mit Anschlusschlauch  
 mit Kugelgelenk  
 mit verstellbarem Brausestrahl  
 mit Anschlusschläuchen  
 mit verstellbarem Brausehalter

RG 1a  
 816,50 €



**Z069532-00010**  
**Wandstangenset**

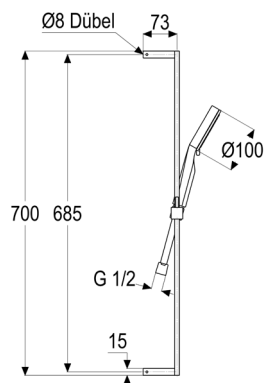
RG 1a  
287,50 €

chrom  
Handbrause Quadral III  
Brauseschlauch 1500 mm mit Konus  
für Wandmontage  
mit Wandstange 600 mm  
mit verstellbarem Brausestrahl  
mit verstellbarem Brausehalter

**Z069533-00010**  
**Wandstangenset**

RG 1a  
302,00 €

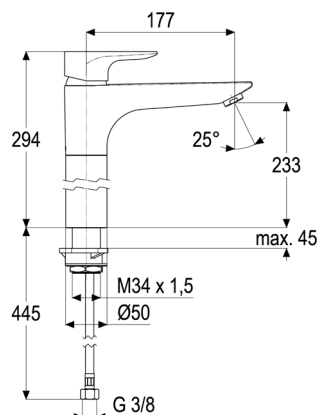
Ausführung 900 mm



**Z055532-00280**  
**Wandstangenset**

RG 1a  
404,00 €

mattschwarz  
Handbrause 3F  
Brauseschlauch 1500 mm mit Konus  
für Wandmontage  
mit Wandstange 700 mm  
mit verstellbarem Brausestrahl  
mit verstellbarem Brausehalter



**Z069802-00010**  
**Küchenarmatur**

RG 5a  
330,40 €

chrom  
Ausladung 175 mm  
Kartusche 35 mm  
mit Heißwasserbegrenzer  
Auslauf schwenkbar  
Werkstoffe nach TrinkwV und UBA  
Hebel Metall  
Flexschläuche 3/8" DIN DVGW  
Strahlregler Durchflussklasse A  
für Standmontage  
mit Schaftverschraubung

**Z069802-00280**  
**Küchenarmatur**

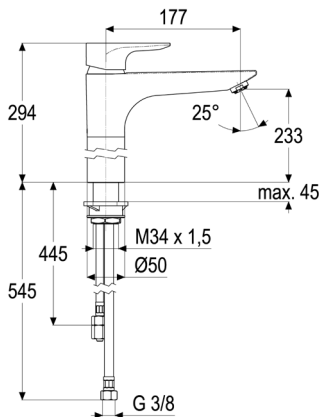
RG 5a  
392,62 €

Ausführung in mattschwarz



heinrichschulte

alpha\_400

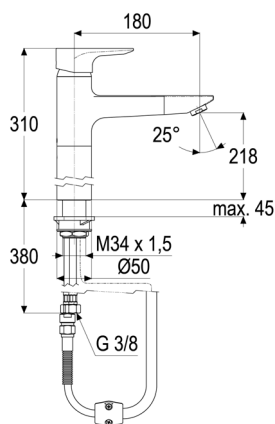


**Z069832-00010**

**Küchenarmatur Niederdruck**

chrom  
Ausladung 175 mm  
Kartusche 35 mm  
mit Heißwasser- und Durchflussbegrenzer  
Auslauf schwenkbar  
Werkstoffe nach TrinkwV und UBA  
Hebel Metall  
Flexschläuche 3/8" DIN DVGW  
Strahlregler Niederdruck  
für Standmontage  
für drucklose Heißwasserbereiter  
mit Schaftverschraubung  
mit Durchflussbegrenzer 5 l/min

RG 5a  
423,20 €

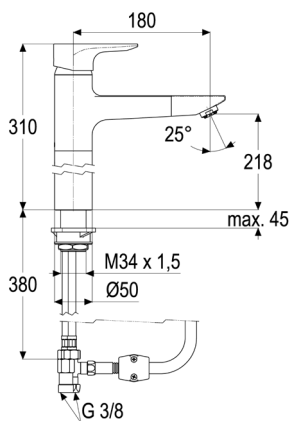


**Z069803-00010**

**Küchenarmatur**

chrom  
Ausladung 180 mm  
Kartusche 35 mm  
mit Heißwasserbegrenzer  
Auslauf schwenk- und herausziehbar  
Werkstoffe nach TrinkwV und UBA  
Hebel Metall  
Flexschläuche 3/8" DIN DVGW  
Strahlregler Durchflussklasse A  
für Standmontage  
mit Metallbrauseschlauch  
eigensicher gegen Rückfließen  
mit Schaftverschraubung

RG 5a  
449,20 €

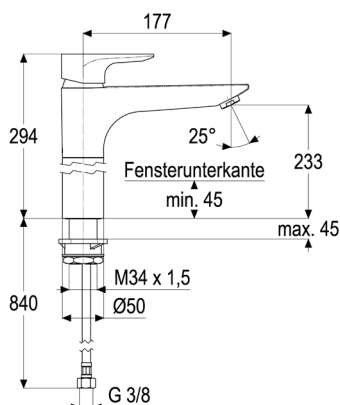


**Z069834-00010**

**Küchenarmatur Niederdruck**

chrom  
Ausladung 180 mm  
Kartusche 35 mm  
mit Heißwasser- und Durchflussbegrenzer  
Auslauf schwenk- und herausziehbar  
Werkstoffe nach TrinkwV und UBA  
Hebel Metall  
Flexschläuche 3/8" DIN DVGW  
Strahlregler Niederdruck  
für Standmontage  
für drucklose Heißwasserbereiter  
mit Metallbrauseschlauch  
eigensicher gegen Rückfließen  
mit Schaftverschraubung  
mit Durchflussbegrenzer 5 l/min

RG 5a  
586,90 €



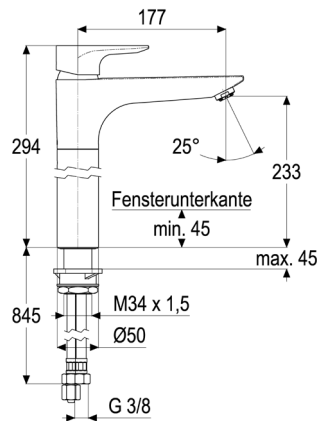
**Z069822-00010**

**Küchenarmatur**

chrom  
Ausladung 175 mm  
Kartusche 35 mm  
mit Heißwasserbegrenzer  
Auslauf schwenkbar  
Werkstoffe nach TrinkwV und UBA  
Hebel Metall  
Flexschläuche 3/8" DIN DVGW  
Strahlregler Durchflussklasse A  
für Unterfenstermontage  
mit Schaftverschraubung

RG 5a  
475,30 €





**Z069838-00010**

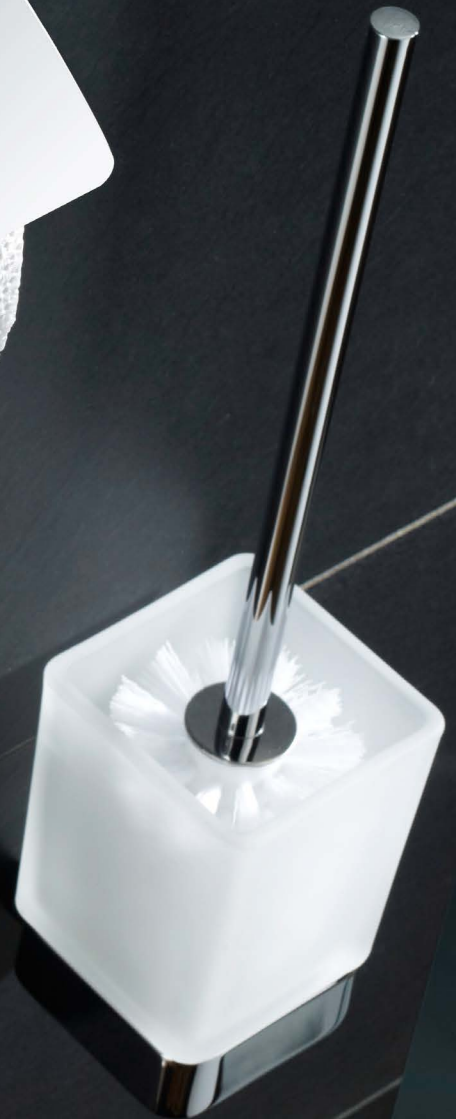
**Küchenarmatur Niederdruck**

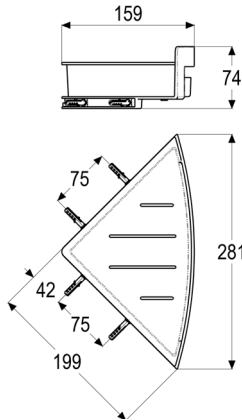
chrom  
 Ausladung 175 mm  
 Kartusche 35 mm  
 mit Heißwasser- und Durchflussbegrenzer  
 Auslauf schwenkbar  
 Werkstoffe nach TrinkwV und UBA  
 Hebel Metall  
 Flexschläuche 3/8" DIN DVGW  
 Strahlregler Niederdruck  
 für Unterfenstermontage  
 für drucklose Heißwasserbereiter  
 mit Schaftverschraubung  
 mit Durchflussbegrenzer 5 l/min

RG 5a  
 608,60 €



gamma\_400





**Z044316-00010**

**Eckduschkorb**

chrom  
mit herausnehmbarem Einsatz  
Wandmontage  
mit Wandbefestigung

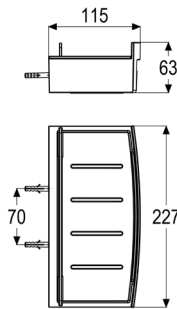
RG 1a  
73,00 €

**Z044316-00280**

**Eckduschkorb**

Ausführung in mattschwarz ●

RG 1a  
115,00 €



**Z044317-00010**

**Duschkorb**

chrom  
mit herausnehmbarem Einsatz  
mit Duschwischer  
Wandmontage  
mit Wandbefestigung

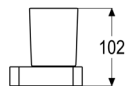
RG 1a  
78,30 €

**Z044317-00280**

**Duschkorb**

Ausführung in mattschwarz ●

RG 1a  
120,75 €

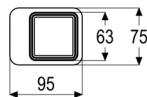


**Z044331-00000**

**Glas satiniert einzeln**

ohne Halter

RG 1a  
15,70 €



**Z044330-00010**

**Wandhalter**

chrom  
Wandmontage  
ohne Glas  
mit Wandbefestigung

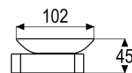
RG 1a  
34,80 €

**Z044330-00280**

**Wandhalter**

Ausführung in mattschwarz ●

RG 1a  
68,13 €

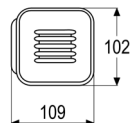


**Z044335-00000**

**Seifenablage**

Glas satiniert  
ohne Halter

RG 1a  
15,40 €



**Z044330-00010**

**Wandhalter**

chrom  
Wandmontage  
ohne Glas  
mit Wandbefestigung

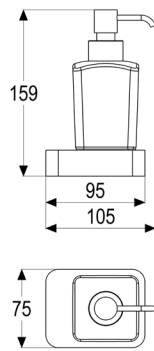
RG 1a  
34,80 €

**Z044330-00280**

**Wandhalter**

Ausführung in mattschwarz ●

RG 1a  
68,13 €



**Z044384-00010**

**Seifenspender**

Glas satiniert  
Pumpe chrom  
Wandhalter chrom  
Wandmontage  
mit Wandbefestigung

RG 1a

69,70 €

**Z044384-00280**

**Seifenspender**

Ausführung in mattschwarz ●

RG 1a

125,26 €

**Z044385-00000**

**Ersatzseifenglas**

Glas satiniert

RG 1a

29,00 €

**Z044386-00010**

**Ersatzpumpe einzeln**

chrom

RG 1a

22,40 €

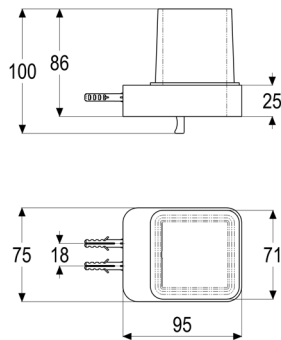
**Z044386-00280**

**Ersatzpumpe einzeln**

Ausführung in mattschwarz ●

RG 1a

68,84 €



**Z044387-00010**

**Seifenspender**

Glas satiniert  
Wandhalter chrom  
mit Hebelbetätigung  
Wandmontage  
mit Wandbefestigung

RG 1a

102,96 €

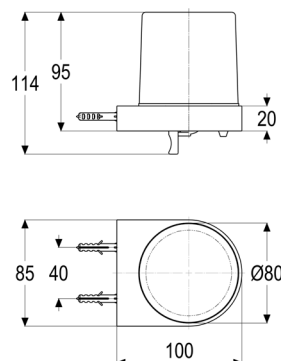
**Z044387-00280**

**Seifenspender**

Ausführung in mattschwarz ●

RG 1a

158,52 €



**Z043388-00010**

**Seifenspender**

Glas satiniert  
Wandhalter chrom  
mit Hebelbetätigung  
Wandmontage  
mit Wandbefestigung

RG 1c

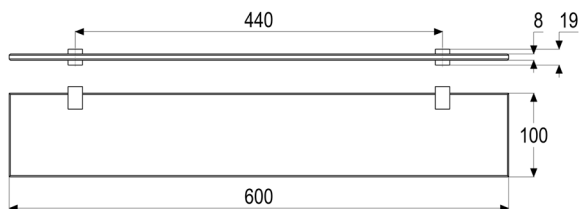
102,96 €





heinrichschulte

gamma\_400

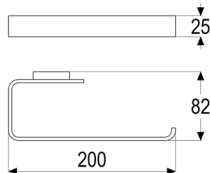


**Z043320-00010**  
**Glasablage**  
Glas satiniert  
Länge 600 mm  
Wandhalter chrom  
Wandmontage  
mit Wandbefestigung

RG 1c  
82,60 €

**Z043320-00280**  
**Glasablage**  
Ausführung in mattschwarz ●

RG 1c  
110,93 €

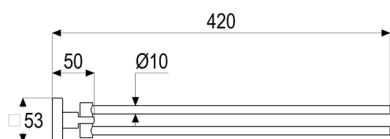


**Z044340-00010**  
**Handtuchhalter**  
chrom  
Wandmontage  
mit Wandbefestigung

RG 1a  
63,30 €

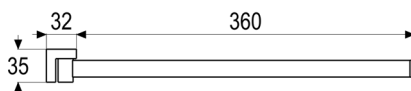
**Z044340-00280**  
**Handtuchhalter**  
Ausführung in mattschwarz ●

RG 1a  
92,50 €



**Z044350-00010**  
**Handtuchhalter**  
chrom  
Ausladung 420 mm  
schwenkbar  
Wandmontage  
mit Wandbefestigung

RG 1a  
89,30 €

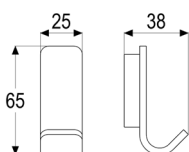


**Z044351-00010**  
**Handtuchhalter**  
chrom  
Ausladung 390 mm  
schwenkbar  
Wandmontage  
mit Wandbefestigung

RG 1a  
80,08 €

**Z044351-00280**  
**Handtuchhalter**  
Ausführung in mattschwarz ●

RG 1a  
120,52 €



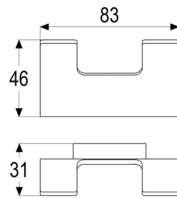
**Z044375-00010**  
**Handtuchhaken**  
chrom  
Wandmontage  
mit Wandbefestigung

RG 1a  
19,90 €

**Z044375-00280**  
**Handtuchhaken**  
Ausführung in mattschwarz ●

RG 1a  
49,00 €



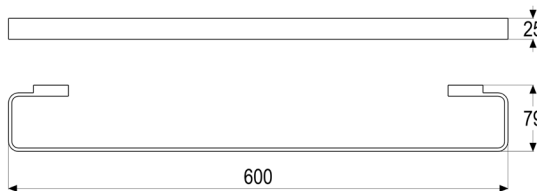


**Z044376-00010**  
**Handtuchhaken doppelt**  
 chrom  
 Wandmontage  
 mit Wandbefestigung

RG 1a  
 21,20 €

**Z044376-00280**  
**Handtuchhaken doppelt**  
 Ausführung in mattschwarz

RG 1a  
 50,40 €



**Z044370-00010**  
**Badetuchhalter 600**  
 chrom  
 Länge 600 mm  
 Wandmontage  
 mit Wandbefestigung

RG 1a  
 123,50 €

**Z044370-00280**  
**Badetuchhalter 600**  
 Ausführung in mattschwarz

RG 1a  
 155,00 €



**Z044371-00010**  
**Badetuchhalter 800**  
 Ausführung Länge 800 mm

RG 1a  
 133,40 €

**Z044371-00280**  
**Badetuchhalter 800**  
 Ausführung in mattschwarz

RG 1a  
 163,70 €

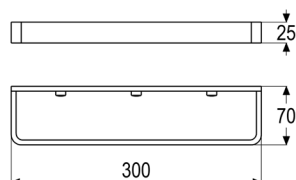


**Z044372-00010**  
**Badetuchhalter 400**  
 Ausführung Länge 400 mm

RG 1a  
 117,80 €

**Z044372-00280**  
**Badetuchhalter 400**  
 Ausführung in mattschwarz

RG 1a  
 149,00 €



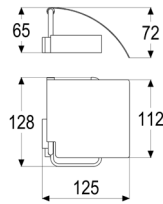
**Z044365-00010**  
**Haltegriff**  
 chrom  
 Länge 300 mm  
 Wandmontage  
 mit Wandbefestigung

RG 1a  
 115,30 €

**Z044365-00280**  
**Haltegriff**  
 Ausführung in mattschwarz

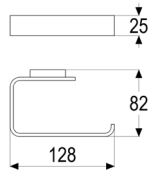
RG 1a  
 145,60 €





**Z044380-00010**  
**Papierhalter mit Deckel**  
 chrom  
 Wandmontage  
 mit Wandbefestigung

RG 1a  
 104,00 €



**Z044381-00010**  
**Papierhalter**  
 chrom  
 ohne Deckel  
 Wandmontage  
 mit Wandbefestigung

RG 1a  
 52,00 €

**Z044381-00280**  
**Papierhalter**  
 Ausführung in mattschwarz ●

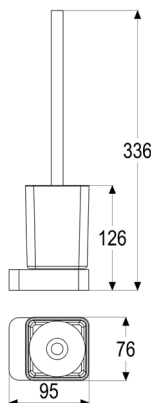
RG 1a  
 83,00 €

**Z044382-00010**  
**Reservepapierhalter vertikal**  
 chrom

RG 1a  
 53,60 €

**Z044382-00280**  
**Reservepapierhalter vertikal**  
 Ausführung in mattschwarz ●

RG 1a  
 84,80 €



**Z044285-00010**  
**Toilettenbürstengarnitur**  
 Bürstenglas satiniert  
 Bürstenkopf weiß, austauschbar  
 Wandhalter chrom  
 Wandmontage  
 mit Wandbefestigung

RG 1a  
 115,10 €

**Z044285-00280**  
**Toilettenbürstengarnitur**  
 Ausführung in mattschwarz ●

RG 1a  
 159,54 €

**Z044286-00000**  
**Ersatzbürstenglas**  
 Glas satiniert

RG 1a  
 18,80 €

**Z044288-00010**  
**Ersatzbürste mit Griff**  
 Griff chrom

RG 1a  
 18,30 €

**Z044288-00280**  
**Ersatzbürste mit Griff**  
 Ausführung in mattschwarz ●

RG 1a  
 51,63 €

**Z043287-00000**  
**Ersatzbürstenkopf weiß**  
 ohne Griff

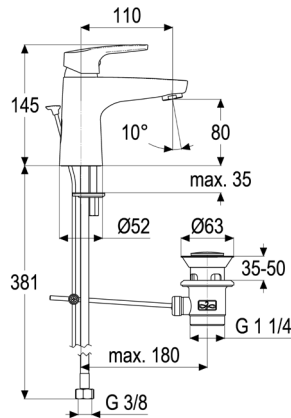
RG 1c  
 10,20 €

**Z043289-00000**  
**Ersatzbürstenkopf schwarz**  
 ohne Griff

RG 1c  
 10,20 €

alpha\_350





**Z056022-00010**

**Waschtischarmatur**

chrom  
Ausladung 110 mm  
Kartusche 35 mm offen  
mit Heißwasser- und Durchflussbegrenzer  
Werkstoffe nach TrinkwV und UBA  
Hebel Metall  
Flexschläuche 3/8" DIN DVGW  
Strahlregler 7 l/min  
DIN DVGW  
Geräuschprüfzeichen PA-IX 7198/IO  
für Standmontage  
mit Ablaufgarnitur 1 1/4"  
mit Befestigungssatz

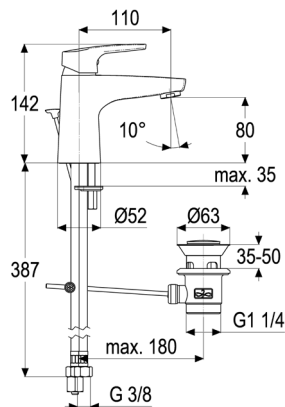
RG 1c  
152,00 €

**Z056021-00010**

**Waschtischarmatur**

Ausführung ohne Ablaufgarnitur

RG 1c  
145,20 €

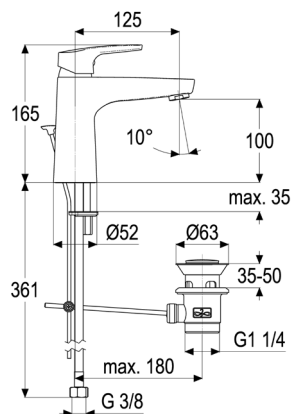


**Z056065-00010**

**Waschtischarmatur Niederdruck**

chrom  
Ausladung 110 mm  
Kartusche 35 mm  
mit Heißwasser- und Durchflussbegrenzer  
Werkstoffe nach TrinkwV und UBA  
Hebel Metall  
Flexschläuche 3/8" DIN DVGW  
Strahlregler Niederdruck  
für Standmontage  
für drucklose Heißwasserbereiter  
mit Ablaufgarnitur 1 1/4"  
mit Befestigungssatz  
mit Durchflussbegrenzer 5 l/min

RG 1c  
183,00 €



**Z056124-00010**

**Waschtischarmatur XL**

chrom  
Ausladung 125 mm  
Kartusche 35 mm offen  
mit Heißwasser- und Durchflussbegrenzer  
Werkstoffe nach TrinkwV und UBA  
Hebel Metall  
Flexschläuche 3/8" DIN DVGW  
Strahlregler 7 l/min  
DIN DVGW  
Geräuschprüfzeichen PA-IX 7198/IO  
für Standmontage  
mit Ablaufgarnitur 1 1/4"  
mit Befestigungssatz

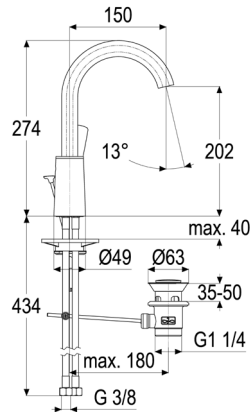
RG 1c  
176,20 €

**Z056125-00010**

**Waschtischarmatur XL**

Ausführung ohne Ablaufgarnitur

RG 1c  
165,70 €



**Z056102-00010**  
**Waschtischarmatur**

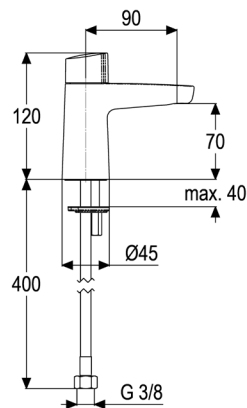
RG 1c  
237,10 €

chrom  
Ausladung 150 mm  
Kartusche 35 mm  
mit Heißwasserbegrenzer  
Auslauf schwenkbar  
Werkstoffe nach TrinkwV und UBA  
Hebel Metall  
Flexschläuche 3/8" DIN DVGW  
Strahlregler 7 l/min  
Caché, Antikalk  
Geräuschprüfzeichen PA-IX 7261/IO  
für Standmontage  
seitengesteuert  
mit Ablaufgarnitur 1 1/4"  
mit Befestigungssatz

**Z056101-00010**  
**Waschtischarmatur**

RG 1c  
232,30 €

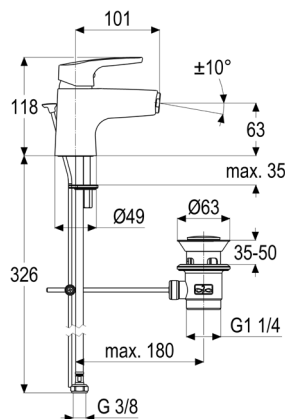
Ausführung ohne Ablaufgarnitur



**Z056000-00010**  
**Standhahn**

RG 1c  
139,60 €

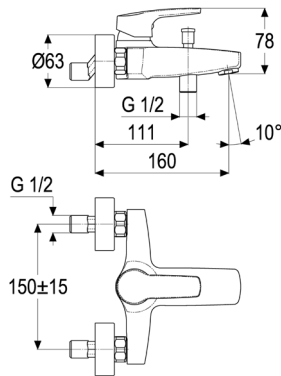
Griff Metall  
chrom  
Ausladung 90 mm  
Keramik-Oberteil 1/2" 90 Grad  
Werkstoffe nach TrinkwV und UBA  
Flexschläuche 3/8" DIN DVGW  
Strahlregler 7 l/min  
Caché, Antikalk  
für Standmontage  
mit Befestigungssatz



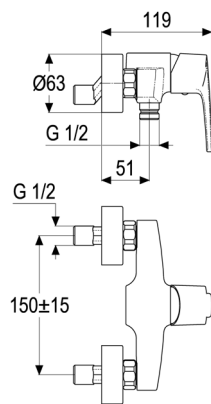
**Z056221-00010**  
**Bidetarmatur**

RG 1c  
183,00 €

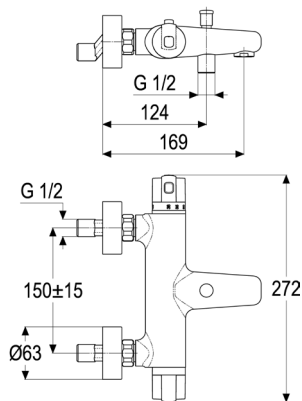
chrom  
Ausladung 100 mm  
Kartusche 35 mm offen  
mit Heißwasser- und Durchflussbegrenzer  
Werkstoffe nach TrinkwV und UBA  
Hebel Metall  
Flexschläuche 3/8" DIN DVGW  
Strahlregler Durchflussklasse A  
schwenkbar  
Geräuschprüfzeichen P-IX 7199/IZ  
für Sitzwaschbecken  
mit Ablaufgarnitur 1 1/4"  
mit Befestigungssatz


**Z056406-00010**  
**Wannenarmatur**

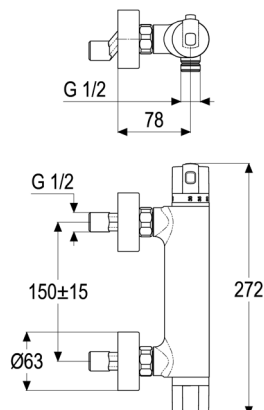
 RG 1c  
 186,20 €

 chrom  
 Ausladung 160 mm  
 Umstellung automatisch  
 Brauseabgang 1/2"  
 Kartusche 35 mm offen  
 mit Heißwasser- und Durchflussbegrenzer  
 Werkstoffe nach TrinkwV und UBA  
 Hebel Metall  
 Strahlregler Durchflussklasse B  
 DIN DVGW  
 Geräuschprüfzeichen PA-IX 7201/IICC  
 für Wandmontage  
 eigensicher gegen Rückfließen  
 für Durchlauferhitzer geeignet  
 ohne Brausegarnitur

**Z056602-00010**  
**Brausearmatur**

 RG 1c  
 151,30 €

 chrom  
 Brauseabgang 1/2"  
 Kartusche 35 mm offen  
 mit Heißwasser- und Durchflussbegrenzer  
 Werkstoffe nach TrinkwV und UBA  
 Hebel Metall  
 DIN DVGW  
 Geräuschprüfzeichen PA-IX 7200/IIA  
 für Wandmontage  
 eigensicher gegen Rückfließen  
 für Durchlauferhitzer geeignet  
 ohne Brausegarnitur

**Z034466-00010**  
**Wannenthermostat**

 RG 1c  
 281,10 €

 chrom  
 Ausladung 170 mm  
 Umstellung automatisch  
 Brauseabgang 1/2"  
 Thermoelement und Keramikoberteil  
 Werkstoffe nach TrinkwV und UBA  
 Strahlregler Durchflussklasse B  
 für Wandmontage  
 eigensicher gegen Rückfließen  
 für Durchlauferhitzer geeignet  
 Temperaturwählgriff  
 mit Heißwassersperre bei 38 Grad  
 ohne Brausegarnitur

**Z034666-00010**  
**Brausethermostat**

 RG 1c  
 243,40 €

 chrom  
 Brauseabgang 1/2"  
 Thermoelement und Keramikoberteil  
 Werkstoffe nach TrinkwV und UBA  
 für Wandmontage  
 eigensicher gegen Rückfließen  
 für Durchlauferhitzer geeignet  
 Temperaturwählgriff  
 mit Heißwassersperre bei 38 Grad  
 ohne Brausegarnitur

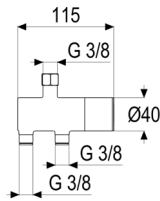
**Z034666-00280**  
**Brausethermostat**

 RG 1c  
 344,51 €

Ausführung in mattschwarz







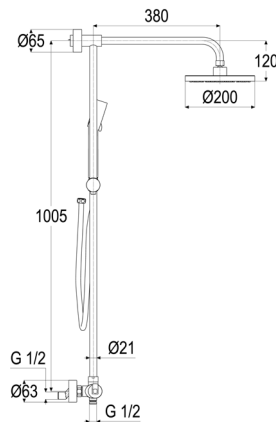
**Z055567-00010**

**Thermostat-Eckventil**

Griff Temperaturwählgriff  
chrom  
Gewindeanschluss 3/8"  
Thermoelement  
Werkstoffe nach TrinkwV und UBA  
für Eckventil

RG 1c  
168,00 €

Bad

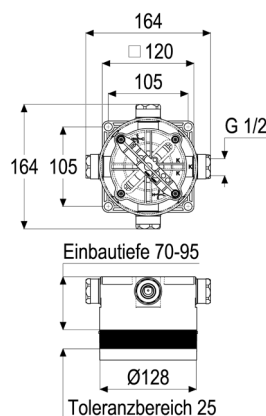


**Z034647-00010**

**shower\_pipe Thermostat**

chrom  
Umstellung Keramik, absperrbar  
Brauseabgang 1/2"  
Thermoelement und Keramikumsteller  
Werkstoffe nach TrinkwV und UBA  
Handbrause Modern 5F  
Regenbrause rund 200 mm  
Brauseschlauch 1250 mm mit Konus  
für Wandmontage  
mit wasserführendem Brausegestänge  
mit Kugelgelenk  
eigensicher gegen Rückfließen  
für Durchlauferhitzer geeignet  
Temperaturwählgriff  
mit Heißwassersperre bei 38 Grad  
mit Brausegarnitur  
mit aufgesetzter Brausestange  
mit verstellbarem Brausehalter

RG 1c  
693,80 €

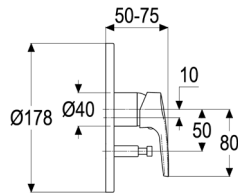


**Z051485-00000**

**Einbauset Tec-box 1/2"**

Gewindeanschluss 1/2"  
Einbautiefe 70-95 mm  
Werkstoffe nach TrinkwV und UBA  
geeignet für UP Wannen- und Brausearm.  
EHM und Thermostate  
mit Spül- und Abdrückvorrichtung  
Dichtmanschette und Geräuschkopplung  
mit Abstandsrahmen  
optionales Zubehör mit Distanzhülsen

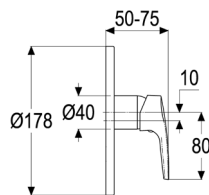
RG 1c  
144,20 €



**Z056498-00010**  
**Fertigbauset Wannenarmatur**

RG 1c  
 194,30 €

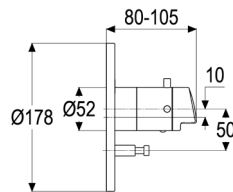
chrom  
 Kartusche 35 mm  
 mit Heißwasserbegrenzer  
 Umstellung automatisch  
 Werkstoffe nach TrinkwV und UBA  
 Hebel Metall  
 Montage mit Tec-box  
 mit Montagetiefenausgleich  
 Steuergehäuse +/- 18 Grad verstellbar  
 eigensicher gegen Rückfließen  
 optionales Zubehör mit Rohrbelüfter



**Z056698-00010**  
**Fertigbauset Brausearmatur**

RG 1c  
 183,60 €

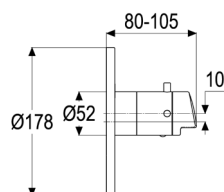
chrom  
 Kartusche 35 mm  
 mit Heißwasserbegrenzer  
 Werkstoffe nach TrinkwV und UBA  
 Hebel Metall  
 Montage mit Tec-box  
 mit Montagetiefenausgleich  
 Steuergehäuse +/- 18 Grad verstellbar  
 eigensicher gegen Rückfließen  
 optionales Zubehör mit Rohrbelüfter



**Z051491-00010**  
**Fertigbauset Wannenthermostat**

RG 1c  
 693,90 €

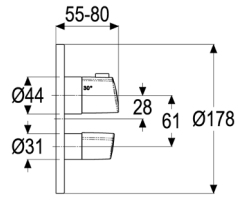
chrom  
 koaxiales Thermoelement  
 Umstellung automatisch  
 Werkstoffe nach TrinkwV und UBA  
 Montage mit Tec-box  
 mit Montagetiefenausgleich  
 Steuergehäuse +/- 18 Grad verstellbar  
 eigensicher gegen Rückfließen  
 mit Heißwassersperre bei 38 Grad  
 optionales Zubehör mit Rohrbelüfter



**Z051691-00010**  
**Fertigbauset Brausethermostat**

RG 1c  
 584,70 €

chrom  
 koaxiales Thermoelement  
 Werkstoffe nach TrinkwV und UBA  
 Montage mit Tec-box  
 mit Montagetiefenausgleich  
 Steuergehäuse +/- 18 Grad verstellbar  
 eigensicher gegen Rückfließen  
 mit Heißwassersperre bei 38 Grad  
 optionales Zubehör mit Rohrbelüfter



**Z051492-00010**

**Fertigbauset Wannenthermostat**

RG 1c  
693,90 €

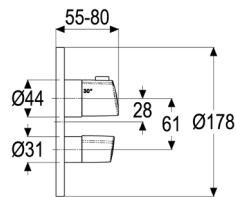
chrom  
Thermoelement  
Umstellung Keramik, absperrbar  
Werkstoffe nach TrinkwV und UBA  
Montage mit Tec-box  
mit Montagetiefenausgleich  
Steuergehäuse +/- 18 Grad verstellbar  
eigensicher gegen Rückfließen  
mit Heißwassersperre bei 38 Grad  
optionales Zubehör mit Rohrbelüfter

**Z051492-00012**

**Fertigbauset Wannenthermostat**

RG 1c  
718,30 €

Ausführung mit Vorabspernung



**Z051692-00010**

**Fertigbauset Brausethermostat**

RG 1c  
584,70 €

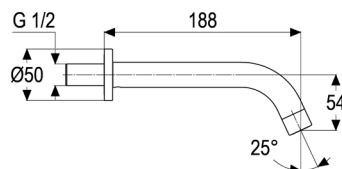
chrom  
Thermoelement  
Werkstoffe nach TrinkwV und UBA  
Montage mit Tec-box  
mit Montagetiefenausgleich  
Steuergehäuse +/- 18 Grad verstellbar  
eigensicher gegen Rückfließen  
mit Heißwassersperre bei 38 Grad  
optionales Zubehör mit Rohrbelüfter

**Z051692-00012**

**Fertigbauset Brausethermostat**

RG 1c  
609,10 €

Ausführung mit Vorabspernung



**Z059510-00010**

**Wanneneinlauf**


RG 1c  
94,60 €

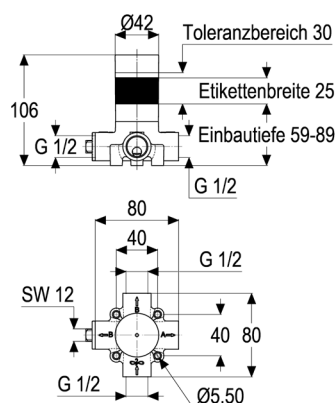
chrom  
Ausladung 190 mm  
Werkstoffe nach TrinkwV und UBA  
Strahlregler Durchflussklasse A  
für Wandmontage  
mit Rosette für Wandabdichtung  
für Wandanschluss 1/2"

**Z059510-00280**

**Wanneneinlauf**

RG 1c  
170,16 €

Ausführung in mattschwarz 

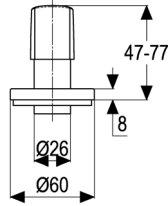


**Z069170-00000**

**Einbauset 2/3 Wege-Umsteller 1/2"**

RG 1a  
117,50 €

Gewindeanschluss 1/2"  
Einbautiefe 59-89 mm  
Umstellung Keramik 35 mm  
Werkstoffe nach TrinkwV und UBA  
geeignet für Kopf- und Handbrause  
mit Montagetiefenausgleich  
mit Bauschutzkappe

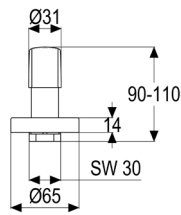


**Z051171-00010**  
**Fertigbauset 2/3 Wege-Umsteller**  
 Griff Metall  
 chrom  
 Montage mit 2/3 Wege-Umsteller  
 geeignet für Kopf- und Handbrause  
 mit Montagetiiefenausgleich

RG 1c  
 102,50 €

**Z051171-00280**  
**Fertigbauset 2/3 Wege-Umsteller**  
 Ausführung in mattschwarz ●

RG 1c  
 190,72 €

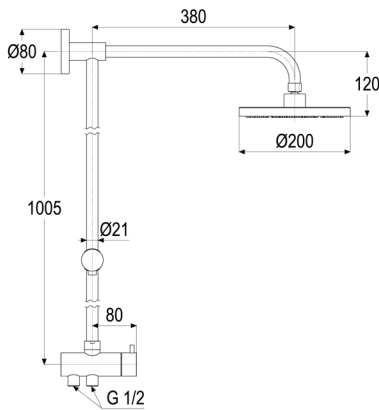


**Z054191-00010**  
**Sichtteile**  
 Griff Metall  
 chrom  
 Montage mit UP-Ventil  
 mit Montagetiiefenausgleich  
 mit verlängerter Verzahnung

RG 1c  
 26,70 €

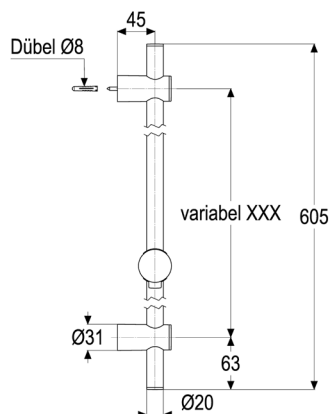
**Z054191-00280**  
**Sichtteile**  
 Ausführung in mattschwarz ●

RG 1c  
 118,25 €



**Z051534-00010**  
**Duschsystem**  
 chrom  
 Umstellung mit Keramikscheiben  
 Handbrause Modern 5F  
 Regenbrause rund 200 mm  
 Brauseschlauch 1500 mm mit Konus  
 für Wandmontage  
 mit wasserführendem Brausegestänge  
 mit Anschlusschlauch  
 mit Kugelgelenk  
 mit verstellbarem Brausestrahl  
 mit Anschlusschläuchen  
 mit verstellbarem Brausehalter

RG 1c  
 609,40 €

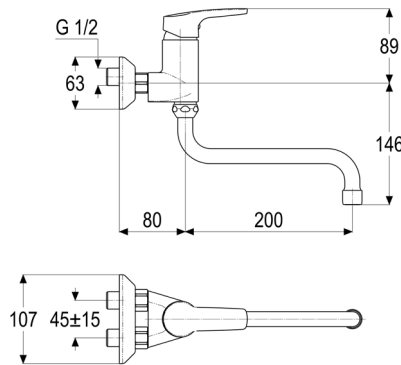


**Z051532-00010**  
**Wandstangenset**  
 chrom  
 Handbrause Modern 5F  
 Brauseschlauch 1500 mm mit Konus  
 für Wandmontage  
 mit Wandstange 600 mm  
 mit verstellbarem Brausestrahl  
 mit verstellbarem Brausehalter  
 mit Wandstange Vario

RG 1c  
 107,50 €

**Z051533-00010**  
**Wandstangenset**  
 Ausführung 900 mm

RG 1c  
 114,80 €

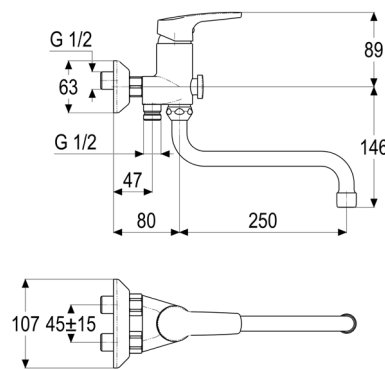


**Z056170-00010**

**Waschtisch-Wandarmatur**

RG 1c  
168,60 €

chrom  
Ausladung 200 mm  
Kartusche 35 mm  
mit Heißwasserbegrenzer  
Auslauf schwenkbar  
Werkstoffe nach TrinkwV und UBA  
Hebel Metall  
Strahlregler Durchflussklasse A  
für Wandmontage  
für Durchlauferhitzer geeignet



**Z056470-00010**

**Wannenarmatur**

RG 1c  
180,80 €

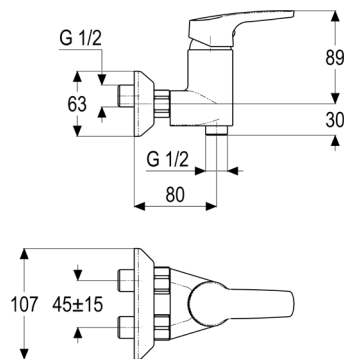
chrom  
Ausladung 250 mm  
Umstellung automatisch  
Brauseabgang 1/2"  
Kartusche 35 mm  
mit Heißwasserbegrenzer  
Auslauf schwenkbar  
Werkstoffe nach TrinkwV und UBA  
Hebel Metall  
Strahlregler Durchflussklasse B  
für Wandmontage  
eigensicher gegen Rückfließen  
für Durchlauferhitzer geeignet  
ohne Brausegarnitur

**Z056471-00010**

**Wannenarmatur**

RG 1c  
242,30 €

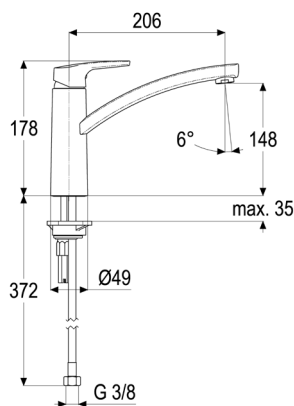
Ausführung mit Brauseset

**Z056670-00010****Brausearmatur**

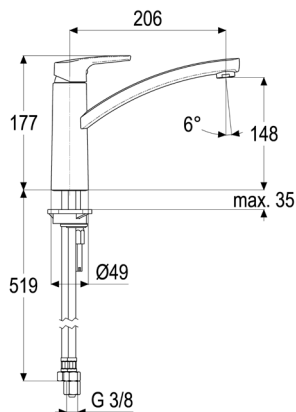
chrom  
 Brauseabgang 1/2"  
 Kartusche 35 mm  
 mit Heißwasserbegrenzer  
 Werkstoffe nach TrinkwV und UBA  
 Hebel Metall  
 für Wandmontage  
 eigensicher gegen Rückfließen  
 für Durchlauferhitzer geeignet  
 ohne Brausegarnitur

RG 1c  
156,40 €**Z056671-00010****Brausearmatur**

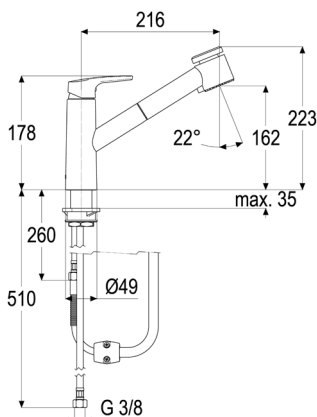
Ausführung mit Brauseset

RG 1c  
223,60 €**Z056802-00010****Küchenarmatur**

chrom  
 Ausladung 205 mm  
 Kartusche 35 mm  
 mit Heißwasserbegrenzer  
 Auslauf schwenkbar  
 Werkstoffe nach TrinkwV und UBA  
 Hebel Metall  
 Flexschläuche 3/8" DIN DVGW  
 Strahlregler Durchflussklasse C  
 Antikalk  
 für Standmontage  
 mit Sockelscheibe  
 mit Schnellbefestigung

RG 5c  
193,30 €**Z056832-00010****Küchenarmatur Niederdruck**

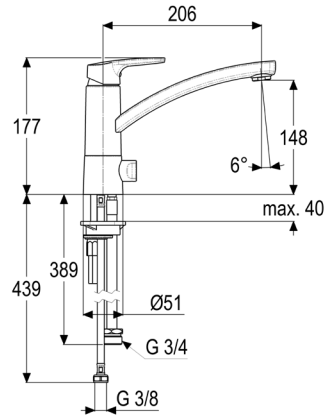
chrom  
 Ausladung 205 mm  
 Kartusche 35 mm  
 mit Heißwasser- und Durchflussbegrenzer  
 Auslauf schwenkbar  
 Werkstoffe nach TrinkwV und UBA  
 Hebel Metall  
 Flexschläuche 3/8" DIN DVGW  
 Strahlregler Niederdruck  
 für Standmontage  
 für drucklose Heißwasserbereiter  
 mit Sockelscheibe  
 mit Schnellbefestigung  
 mit Durchflussbegrenzer 5 l/min

RG 5c  
221,20 €**Z056803-00010****Küchenarmatur**

chrom  
 Ausladung 215 mm  
 Kartusche 35 mm  
 mit Heißwasserbegrenzer  
 Auslauf schwenkbar  
 herausziehbare Geschirrhandbrause  
 eigensicher gegen Rückfließen  
 Werkstoffe nach TrinkwV und UBA  
 Hebel Metall  
 Flexschläuche 3/8" DIN DVGW  
 für Standmontage  
 mit Metallbrauseschlauch  
 mit Schaftverschraubung

RG 5c  
270,50 €

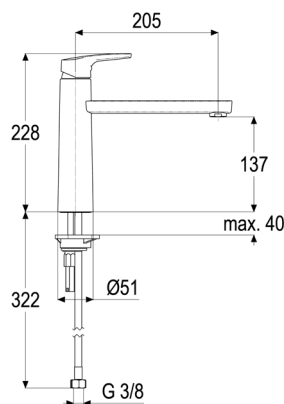




**Z056807-00010**  
**Küchenarmatur**

RG 5c  
293,80 €

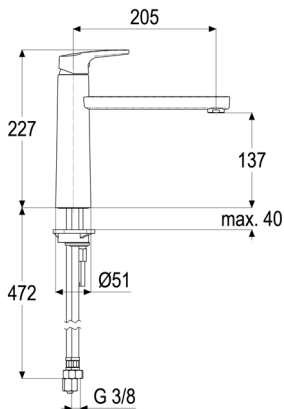
chrom  
Ausladung 205 mm  
Kartusche 35 mm  
mit Heißwasserbegrenzer  
Auslauf schwenkbar  
Werkstoffe nach TrinkwV und UBA  
Hebel Metall  
Flexschläuche 3/8" DIN DVGW  
Strahlregler Durchflussklasse C  
Antikalk  
mit Geräteanschluss  
mit Schnellbefestigung



**Z056902-00010**  
**Küchenarmatur**

RG 5c  
253,80 €

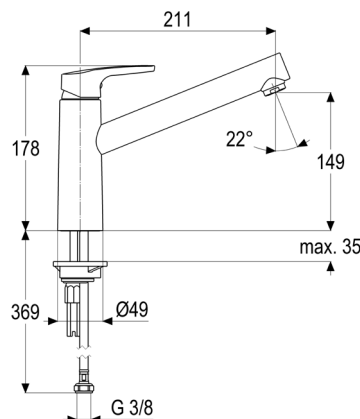
chrom  
Ausladung 205 mm  
Kartusche 35 mm  
mit Heißwasserbegrenzer  
Auslauf schwenkbar  
Werkstoffe nach TrinkwV und UBA  
Hebel Metall  
Flexschläuche 3/8" DIN DVGW  
Strahlregler Durchflussklasse C  
Antikalk  
für Standmontage  
mit Sockelscheibe  
mit Schnellbefestigung



**Z056932-00010**  
**Küchenarmatur Niederdruck**

RG 5c  
323,50 €

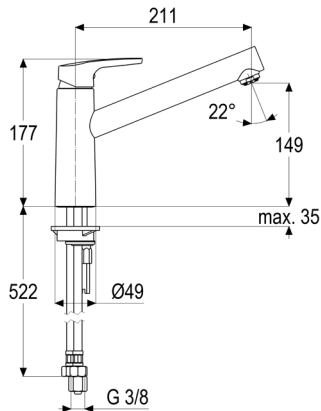
chrom  
Ausladung 205 mm  
Kartusche 35 mm  
mit Heißwasser- und Durchflussbegrenzer  
Auslauf schwenkbar  
Werkstoffe nach TrinkwV und UBA  
Hebel Metall  
Flexschläuche 3/8" DIN DVGW  
Strahlregler Niederdruck  
für Standmontage  
für drucklose Heißwasserbereiter  
mit Sockelscheibe  
mit Schnellbefestigung  
mit Durchflussbegrenzer 5 l/min



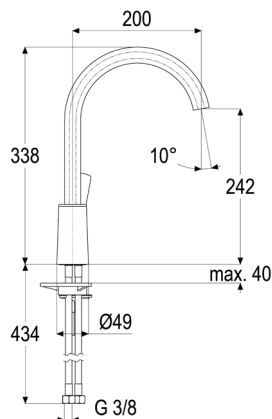
**Z065902-56010**  
**Küchenarmatur**

RG 5c  
257,40 €

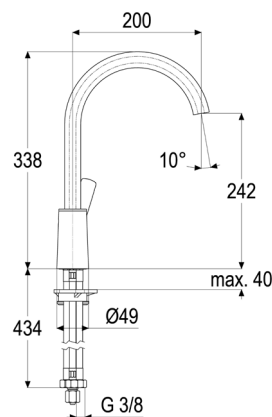
chrom  
Ausladung 210 mm  
Kartusche 35 mm  
mit Heißwasser- und Durchflussbegrenzer  
Auslauf schwenkbar  
Werkstoffe nach TrinkwV und UBA  
Hebel Metall  
Flexschläuche 3/8" DIN DVGW  
Strahlregler Durchflussklasse A  
für Standmontage  
mit Schnellbefestigung

**Z065932-56010****Küchenarmatur Niederdruck**

chrom  
 Ausladung 210 mm  
 Kartusche 35 mm  
 mit Heißwasser- und Durchflussbegrenzer  
 Auslauf schwenkbar  
 Werkstoffe nach TrinkwV und UBA  
 Hebel Metall  
 Flexschläuche 3/8" DIN DVGW  
 Strahlregler Niederdruck  
 für Standmontage  
 für drucklose Heißwasserbereiter  
 mit Schnellbefestigung  
 mit Durchflussbegrenzer 5 l/min

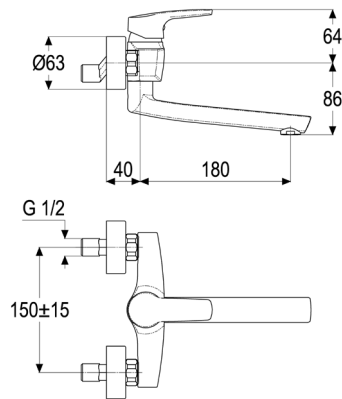
 RG 5c  
 301,18 €
**Z056702-00010****Küchenarmatur**

chrom  
 Ausladung 200 mm  
 Kartusche 35 mm  
 mit Heißwasserbegrenzer  
 Auslauf schwenkbar  
 Werkstoffe nach TrinkwV und UBA  
 Hebel Metall  
 Flexschläuche 3/8" DIN DVGW  
 Strahlregler 7 l/min  
 Caché, Antikalk  
 für Standmontage  
 seitengesteuert  
 mit Schnellbefestigung

 RG 5c  
 263,50 €
**Z056732-00010****Küchenarmatur Niederdruck**

chrom  
 Ausladung 200 mm  
 Kartusche 35 mm  
 mit Heißwasser- und Durchflussbegrenzer  
 Auslauf schwenkbar  
 Werkstoffe nach TrinkwV und UBA  
 Hebel Metall  
 Flexschläuche 3/8" DIN DVGW  
 Strahlregler Niederdruck  
 Caché Dropless  
 für Standmontage  
 für drucklose Heißwasserbereiter  
 seitengesteuert  
 mit Schnellbefestigung  
 mit Durchflussbegrenzer 5 l/min

 RG 5c  
 280,00 €



**Z056801-00010**

**Küchen-Wandarmatur**

chrom  
Ausladung 180 mm  
Kartusche 35 mm offen  
mit Heißwasser- und Durchflussbegrenzer  
Auslauf schwenkbar  
Werkstoffe nach TrinkwV und UBA  
Hebel Metall  
Strahlregler Durchflussklasse A  
Geräuschprüfzeichen PA-IX 7260/IIA  
für Wandmontage  
für Durchlauferhitzer geeignet

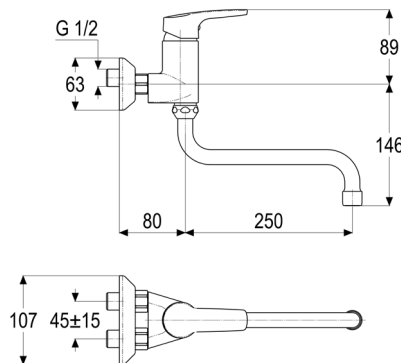
RG 5c  
194,20 €

**Z056811-00010**

**Küchen-Wandarmatur**

Ausführung mit Ausladung 115 mm

RG 5c  
187,60 €



**Z056870-00010**

**Küchen-Wandarmatur**

chrom  
Ausladung 250 mm  
Kartusche 35 mm  
mit Heißwasserbegrenzer  
Auslauf schwenkbar  
Werkstoffe nach TrinkwV und UBA  
Hebel Metall  
Strahlregler Durchflussklasse A  
für Wandmontage  
für Durchlauferhitzer geeignet

RG 5c  
142,80 €

**Z056871-00010**

**Küchen-Wandarmatur**

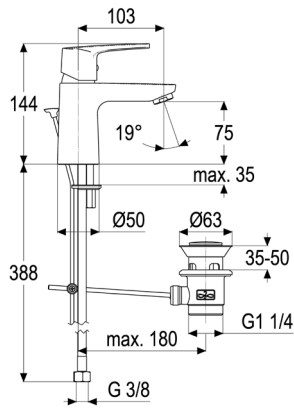
Ausführung mit Ausladung 300 mm

RG 5c  
149,70 €



alpha\_300



**Z059002-00010**

RG 1c

**Waschtischarmatur**

137,60 €

chrom  
 Ausladung 105 mm  
 Kartusche 35 mm offen  
 mit Heißwasser- und Durchflussbegrenzer  
 Werkstoffe nach TrinkwV und UBA  
 Hebel Metall  
 Flexschläuche 3/8" DIN DVGW  
 Strahlregler 7 l/min  
 DIN DVGW  
 Geräuschprüfzeichen PA-IX 7198/IO  
 für Standmontage  
 mit Ablaufgarnitur 1 1/4"  
 mit Befestigungssatz

**Z059002-00280**

RG 1c

**Waschtischarmatur**

188,71 €

Ausführung in mattschwarz ●

**Z059001-00010**

RG 1c

**Waschtischarmatur**

130,00 €

Ausführung ohne Ablaufgarnitur

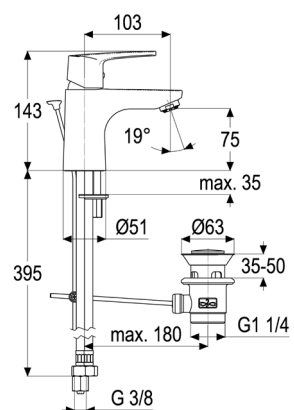
**Z059001-00280**

RG 1c

**Waschtischarmatur**

181,00 €

Ausführung in mattschwarz ●

**Z059065-00010**

RG 1c

**Waschtischarmatur Niederdruck**

167,80 €

chrom  
 Ausladung 105 mm  
 Kartusche 35 mm  
 mit Heißwasser- und Durchflussbegrenzer  
 Werkstoffe nach TrinkwV und UBA  
 Hebel Metall  
 Flexschläuche 3/8" DIN DVGW  
 Strahlregler Niederdruck  
 für Standmontage  
 für drucklose Heißwasserbereiter  
 mit Ablaufgarnitur 1 1/4"  
 mit Befestigungssatz  
 mit Durchflussbegrenzer 5 l/min

**Z059065-00280**

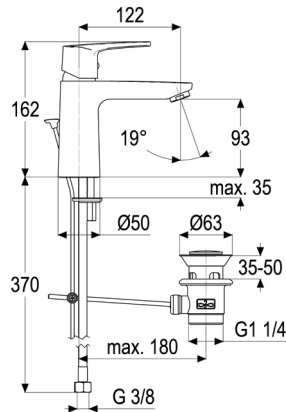
RG 1c

**Waschtischarmatur Niederdruck**

218,92 €

Ausführung in mattschwarz ●





**Z059102-00010**

**Waschtischarmatur XL**

RG 1c  
160,50 €

chrom  
Ausladung 120 mm  
Kartusche 35 mm offen  
mit Heißwasser- und Durchflussbegrenzer  
Werkstoffe nach TrinkwV und UBA  
Hebel Metall  
Flexschläuche 3/8" DIN DVGW  
Strahlregler 7 l/min  
DIN DVGW  
Geräuschprüfzeichen PA-IX 7198/IO  
für Standmontage  
mit Ablaufgarnitur 1 1/4"  
mit Befestigungssatz

**Z059102-00280**

**Waschtischarmatur XL**

RG 1c  
213,83 €

Ausführung in mattschwarz ●

**Z059101-00010**

**Waschtischarmatur XL**

RG 1c  
151,50 €

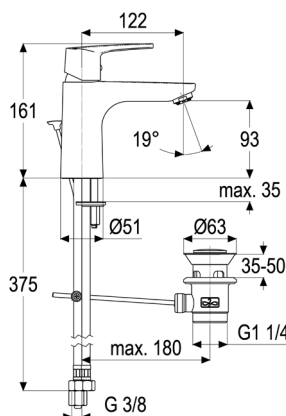
Ausführung ohne Ablaufgarnitur

**Z059101-00280**

**Waschtischarmatur XL**

RG 1c  
204,83 €

Ausführung in mattschwarz ●



**Z059165-00010**

**Waschtischarmatur XL Niederdruck**

RG 1c  
188,40 €

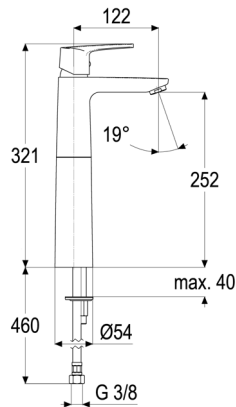
chrom  
Ausladung 120 mm  
Kartusche 35 mm  
mit Heißwasser- und Durchflussbegrenzer  
Werkstoffe nach TrinkwV und UBA  
Hebel Metall  
Flexschläuche 3/8" DIN DVGW  
Strahlregler Niederdruck  
für Standmontage  
für drucklose Heißwasserbereiter  
mit Ablaufgarnitur 1 1/4"  
mit Befestigungssatz  
mit Durchflussbegrenzer 5 l/min

**Z059165-00280**

**Waschtischarmatur XL Niederdruck**

RG 1c  
241,73 €

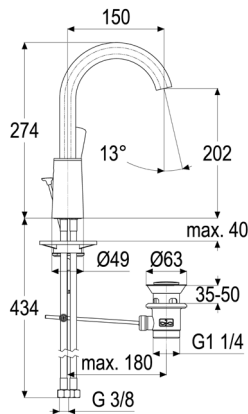
Ausführung in mattschwarz ●

**Z059004-00010****Waschtischarmatur hoch**

chrom  
 Ausladung 120 mm  
 Kartusche 35 mm offen  
 mit Heißwasser- und Durchflussbegrenzer  
 Werkstoffe nach TrinkwV und UBA  
 Hebel Metall  
 Flexschläuche 3/8" DIN DVGW  
 Strahlregler 7 l/min  
 DIN DVGW  
 Geräuschprüfzeichen PA-IX 7198/IO  
 für Aufsatzbecken  
 mit Druckknopf-Ablaufgarnitur  
 mit Befestigungssatz

RG 1c  
223,20 €**Z059004-00280****Waschtischarmatur hoch**

Ausführung in mattschwarz ●

RG 1c  
289,87 €**Z059124-00010****Waschtischarmatur**

chrom  
 Ausladung 150 mm  
 Kartusche 35 mm  
 mit Heißwasserbegrenzer  
 Auslauf schwenkbar  
 Werkstoffe nach TrinkwV und UBA  
 Hebel Metall  
 Flexschläuche 3/8" DIN DVGW  
 Strahlregler 7 l/min  
 Caché, Antikalk  
 Geräuschprüfzeichen PA-IX 7261/IO  
 für Standmontage  
 seitengesteuert  
 mit Ablaufgarnitur 1 1/4"  
 mit Befestigungssatz

RG 1c  
236,30 €**Z059124-00280****Waschtischarmatur**

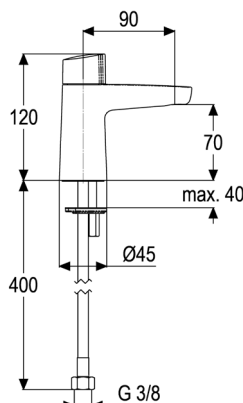
Ausführung in mattschwarz ●

RG 1c  
298,52 €**Z059125-00010****Waschtischarmatur**

Ausführung ohne Ablaufgarnitur

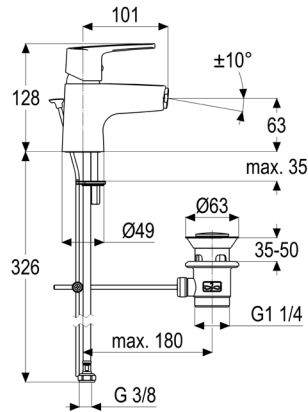
RG 1c  
232,20 €**Z059125-00280****Waschtischarmatur**

Ausführung in mattschwarz ●

RG 1c  
294,42 €**Z059000-00010****Standhahn**

Griff Metall  
 chrom  
 Ausladung 90 mm  
 Keramik-Oberteil 1/2" 90 Grad  
 Werkstoffe nach TrinkwV und UBA  
 Flexschläuche 3/8" DIN DVGW  
 Strahlregler 7 l/min  
 Caché, Antikalk  
 für Standmontage  
 mit Befestigungssatz

RG 1c  
126,80 €



**Z059221-00010**


**Bidetarmatur**

chrom  
Ausladung 100 mm  
Kartusche 35 mm offen  
mit Heißwasser- und Durchflussbegrenzer  
Werkstoffe nach TrinkwV und UBA  
Hebel Metall  
Flexschläuche 3/8" DIN DVGW  
Strahlregler Durchflussklasse A  
schwenkbar  
Geräuschprüfzeichen P-IX 7199/IZ  
für Sitzwaschbecken  
mit Ablaufgarnitur 1 1/4"  
mit Befestigungssatz

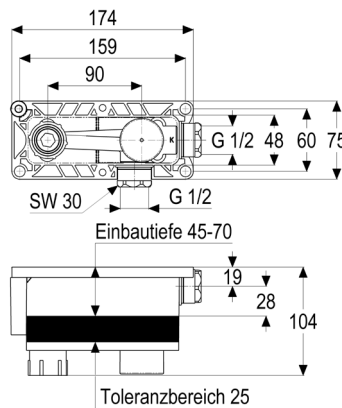
RG 1c  
174,90 €

**Z059221-00280**

**Bidetarmatur**

Ausführung in mattschwarz 

RG 1c  
232,68 €



**Z069008-00000**

**Einbauset Tec-box\_wt 1/2"**

Gewindeanschluss 1/2"  
Einbautiefe 47-72 mm  
Kartusche 35 mm  
mit Heißwasserbegrenzer  
Werkstoffe nach TrinkwV und UBA  
Montage für Steuerung rechts  
geeignet für Waschtisch-Wandarmaturen  
UP Brausearmaturen  
mit Montagetiiefenausgleich  
Dichtmanschette und Geräuschkopplung  
mit Bauschutzkappe  
optionales Zubehör mit Distanzhülsen

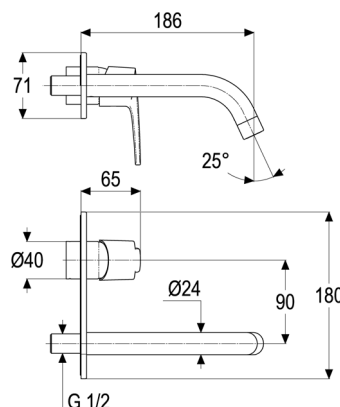
RG 1a  
142,20 €

**Z069009-00000**

**Einbauset Tec-box\_wt 1/2"**

Ausführung links

RG 1a  
142,20 €



**Z059108-00010**


**Fertigbauset Waschtischwand**

chrom  
Ausladung 185 mm  
Werkstoffe nach TrinkwV und UBA  
Hebel Metall  
Strahlregler Durchflussklasse A  
Montage mit Tec-box\_wt  
mit Montagetiiefenausgleich  
mit Auslauf

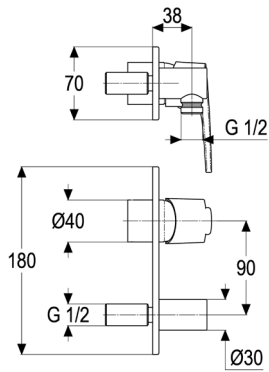
RG 1c  
246,20 €

**Z059108-00280**

**Fertigbauset Waschtischwand**

Ausführung in mattschwarz 

RG 1c  
335,31 €



**Z059608-00010**

**Fertigbauset Brausearmatur**

chrom  
Werkstoffe nach TrinkwV und UBA  
Hebel Metall  
Montage mit Tec-box\_wt  
mit Montagetiefenausgleich  
eigensicher gegen Rückfließen  
mit Wandanschlussbogen 1/2"

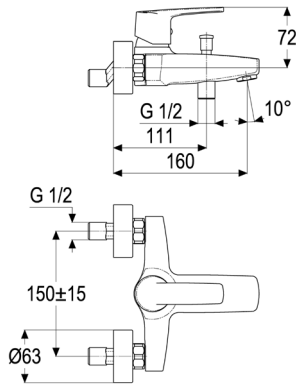
RG 1c  
162,90 €

**Z059608-00280**

**Fertigbauset Brausearmatur**

Ausführung in mattschwarz ●

RG 1c  
255,00 €



**Z059406-00010**

**Wannenarmatur**

chrom  
Ausladung 160 mm  
Umstellung automatisch  
Brauseabgang 1/2"  
Kartusche 35 mm offen  
mit Heißwasser- und Durchflussbegrenzer  
Werkstoffe nach TrinkwV und UBA  
Hebel Metall  
Strahlregler Durchflussklasse B  
DIN DVGW  
Geräuschprüfzeichen PA-IX 7201/IICC  
für Wandmontage  
eigensicher gegen Rückfließen  
für Durchlauferhitzer geeignet  
ohne Brausegarnitur

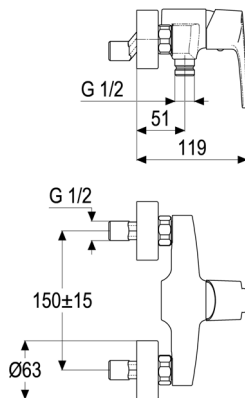
RG 1c  
174,90 €

**Z059406-00280**

**Wannenarmatur**

Ausführung in mattschwarz ●

RG 1c  
259,34 €



**Z059602-00010**

**Brausearmatur**

chrom  
Brauseabgang 1/2"  
Kartusche 35 mm offen  
mit Heißwasser- und Durchflussbegrenzer  
Werkstoffe nach TrinkwV und UBA  
Hebel Metall  
DIN DVGW  
Geräuschprüfzeichen PA-IX 7200/IIA  
für Wandmontage  
eigensicher gegen Rückfließen  
für Durchlauferhitzer geeignet  
ohne Brausegarnitur

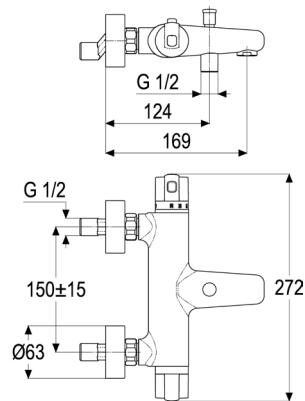
RG 1c  
137,70 €

**Z059602-00280**

**Brausearmatur**

Ausführung in mattschwarz ●

RG 1c  
215,48 €

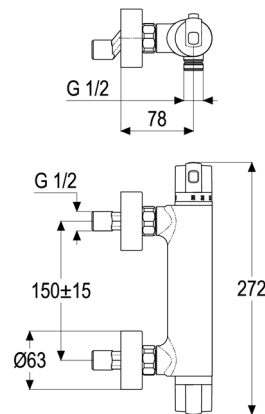


**Z034466-00010**  
**Wannenthermostat**

RG 1c  
281,10 €

chrom  
Ausladung 170 mm  
Umstellung automatisch  
Brauseabgang 1/2"  
Thermoelement und Keramikoberteil  
Werkstoffe nach TrinkwV und UBA  
Strahlregler Durchflussklasse B  
für Wandmontage  
eigensicher gegen Rückfließen  
für Durchlauferhitzer geeignet  
Temperaturwählgriff  
mit Heißwassersperre bei 38 Grad  
ohne Brausegarnitur

Bad




**Z034666-00010**  
**Brausethermostat**

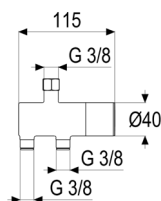
RG 1c  
243,40 €

chrom  
Brauseabgang 1/2"  
Thermoelement und Keramikoberteil  
Werkstoffe nach TrinkwV und UBA  
für Wandmontage  
eigensicher gegen Rückfließen  
für Durchlauferhitzer geeignet  
Temperaturwählgriff  
mit Heißwassersperre bei 38 Grad  
ohne Brausegarnitur

**Z034666-00280**  
**Brausethermostat**

RG 1c  
344,51 €

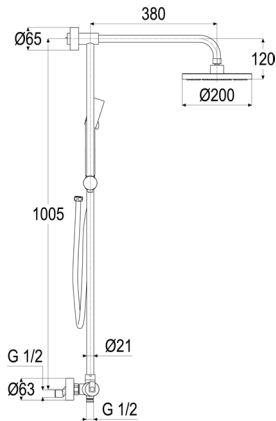
Ausführung in mattschwarz 



**Z055567-00010**  
**Thermostat-Eckventil**

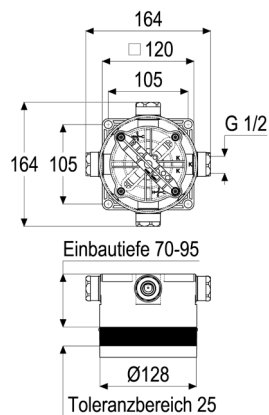
RG 1c  
168,00 €

Griff Temperaturwählgriff  
chrom  
Gewindeanschluss 3/8"  
Thermoelement  
Werkstoffe nach TrinkwV und UBA  
für Eckventil


**Z034647-00010**  
**shower\_pipe Thermostat**

 RG 1c  
 693,80 €

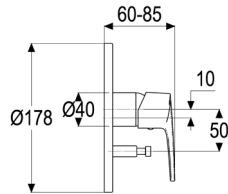
chrom  
 Umstellung Keramik, absperrbar  
 Brauseabgang 1/2"  
 Thermoelement und Keramikumsteller  
 Werkstoffe nach TrinkwV und UBA  
 Handbrause Modern 5F  
 Regenbrause rund 200 mm  
 Brauseschlauch 1250 mm mit Konus  
 für Wandmontage  
 mit wasserführendem Brausegestänge  
 mit Kugelgelenk  
 eigensicher gegen Rückfließen  
 für Durchlauferhitzer geeignet  
 Temperaturwählgriff  
 mit Heißwassersperre bei 38 Grad  
 mit Brausegarnitur  
 mit aufgesetzter Brausestange  
 mit verstellbarem Brausehalter


**Z051485-00000**  
**Einbauset Tec-box 1/2"**

 RG 1c  
 144,20 €

Gewindeanschluss 1/2"  
 Einbautiefe 70-95 mm  
 Werkstoffe nach TrinkwV und UBA  
 geeignet für UP Wannen- und Brausearm.  
 EHM und Thermostate  
 mit Spül- und Abdrückvorrichtung  
 Dichtmanschette und Geräuschkopplung  
 mit Abstandsrahmen  
 optionales Zubehör mit Distanzhülsen





**Z059498-00010**

**Fertigbauset Wannenarmatur**


RG 1c  
194,60 €

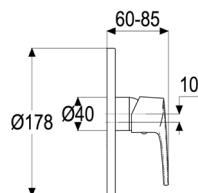
chrom  
Kartusche 35 mm  
mit Heißwasserbegrenzer  
Umstellung automatisch  
Werkstoffe nach TrinkwV und UBA  
Hebel Metall  
Geräuschprüfzeichen PA-IX 7390/IIBC  
Montage mit Tec-box  
mit Montagetiefenausgleich  
Steuergehäuse +/- 18 Grad verstellbar  
eigensicher gegen Rückfließen  
optionales Zubehör mit Rohrbelüfter

**Z059498-00280**

**Fertigbauset Wannenarmatur**

RG 1c  
275,71 €

Ausführung in mattschwarz 



**Z059698-00010**

**Fertigbauset Brausearmatur**


RG 1c  
183,90 €

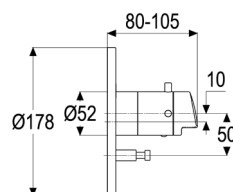
chrom  
Kartusche 35 mm  
mit Heißwasserbegrenzer  
Werkstoffe nach TrinkwV und UBA  
Hebel Metall  
Geräuschprüfzeichen PA-IX 7389/IIB  
Montage mit Tec-box  
mit Montagetiefenausgleich  
Steuergehäuse +/- 18 Grad verstellbar  
eigensicher gegen Rückfließen  
optionales Zubehör mit Rohrbelüfter

**Z059698-00280**

**Fertigbauset Brausearmatur**

RG 1c  
265,00 €

Ausführung in mattschwarz 

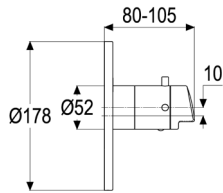


**Z051491-00010**

**Fertigbauset Wannenthermostat**

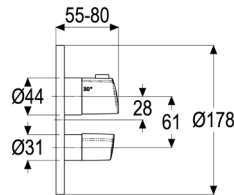
RG 1c  
693,90 €

chrom  
koaxiales Thermoelement  
Umstellung automatisch  
Werkstoffe nach TrinkwV und UBA  
Montage mit Tec-box  
mit Montagetiefenausgleich  
Steuergehäuse +/- 18 Grad verstellbar  
eigensicher gegen Rückfließen  
mit Heißwassersperre bei 38 Grad  
optionales Zubehör mit Rohrbelüfter



**Z051691-00010**  
**Fertigbauseit Brausethermostat**  
 chrom  
 koaxiales Thermoelement  
 Werkstoffe nach TrinkwV und UBA  
 Montage mit Tec-box  
 mit Montagetiefenausgleich  
 Steuergehäuse +/- 18 Grad verstellbar  
 eigensicher gegen Rückfließen  
 mit Heißwassersperre bei 38 Grad  
 optionales Zubehör mit Rohrbelüfter

RG 1c  
 584,70 €

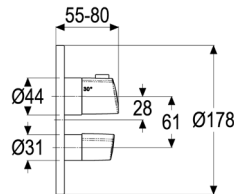


**Z051492-00010**  
**Fertigbauseit Wannenthermostat**  
 chrom  
 Thermoelement  
 Umstellung Keramik, absperbar  
 Werkstoffe nach TrinkwV und UBA  
 Montage mit Tec-box  
 mit Montagetiefenausgleich  
 Steuergehäuse +/- 18 Grad verstellbar  
 eigensicher gegen Rückfließen  
 mit Heißwassersperre bei 38 Grad  
 optionales Zubehör mit Rohrbelüfter

RG 1c  
 693,90 €

**Z051492-00012**  
**Fertigbauseit Wannenthermostat**  
 Ausführung mit Vorabspernung

RG 1c  
 718,30 €

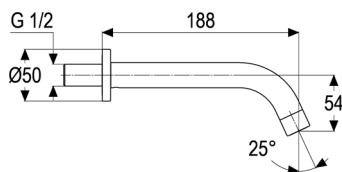


**Z051692-00010**  
**Fertigbauseit Brausethermostat**  
 chrom  
 Thermoelement  
 Werkstoffe nach TrinkwV und UBA  
 Montage mit Tec-box  
 mit Montagetiefenausgleich  
 Steuergehäuse +/- 18 Grad verstellbar  
 eigensicher gegen Rückfließen  
 mit Heißwassersperre bei 38 Grad  
 optionales Zubehör mit Rohrbelüfter

RG 1c  
 584,70 €

**Z051692-00012**  
**Fertigbauseit Brausethermostat**  
 Ausführung mit Vorabspernung

RG 1c  
 609,10 €



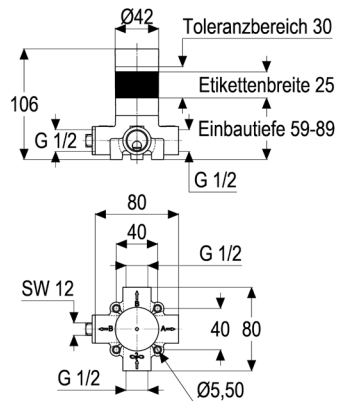
**Z059510-00010**  
**Wanneneinlauf**  
 chrom  
 Ausladung 190 mm  
 Werkstoffe nach TrinkwV und UBA  
 Strahlregler Durchflussklasse A  
 für Wandmontage  
 mit Rosette für Wandabdichtung  
 für Wandanschluss 1/2"

RG 1c  
 94,60 €

**Z059510-00280**  
**Wanneneinlauf**  
 Ausführung in mattschwarz

RG 1c  
 170,16 €





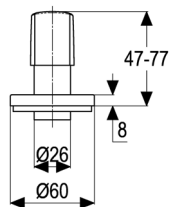
**Z069170-00000**

**Einbauset 2/3 Wege-Umsteller 1/2"**

RG 1a  
117,50 €

Gewindeanschluss 1/2"  
Einbautiefe 59-89 mm  
Umstellung Keramik 35 mm  
Werkstoffe nach TrinkwV und UBA  
geeignet für Kopf- und Handbrause  
mit Montagetiiefenausgleich  
mit Bauschutzkappe

Bad



**Z051171-00010**

**Fertigbauset 2/3 Wege-Umsteller**

RG 1c  
102,50 €

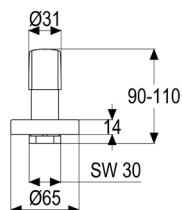
Griff Metall  
chrom  
Montage mit 2/3 Wege-Umsteller  
geeignet für Kopf- und Handbrause  
mit Montagetiiefenausgleich

**Z051171-00280**

**Fertigbauset 2/3 Wege-Umsteller**

RG 1c  
190,72 €

Ausführung in mattschwarz ●



**Z054191-00010**

**Sichtteile**

RG 1c  
26,70 €

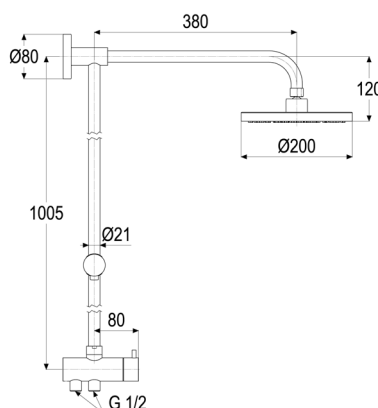
Griff Metall  
chrom  
Montage mit UP-Ventil  
mit Montagetiiefenausgleich  
mit verlängerter Verzahnung

**Z054191-00280**

**Sichtteile**

RG 1c  
118,25 €

Ausführung in mattschwarz ●

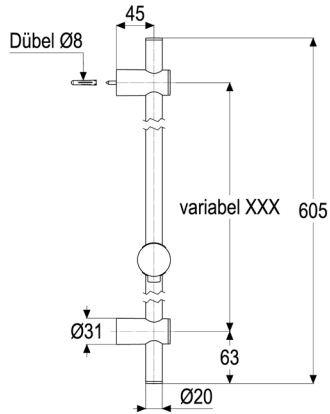


**Z051534-00010**

**Duschsystem**

RG 1c  
609,40 €

chrom  
Umstellung mit Keramikscheiben  
Handbrause Modern 5F  
Regenbrause rund 200 mm  
Brauseschlauch 1500 mm mit Konus  
für Wandmontage  
mit wasserführendem Brausegestänge  
mit Anschlusschlauch  
mit Kugelgelenk  
mit verstellbarem Brausestrahl  
mit Anschlusschläuchen  
mit verstellbarem Brausehalter



**Z051532-00010**

**Wandstangenset**

chrom  
Handbrause Modern 5F  
Brauseschlauch 1500 mm mit Konus  
für Wandmontage  
mit Wandstange 600 mm  
mit verstellbarem Brausestrahl  
mit verstellbarem Brausehalter  
mit Wandstange Vario

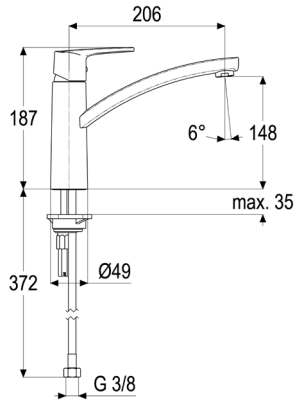
RG 1c  
107,50 €

**Z051533-00010**

**Wandstangenset**

Ausführung 900 mm

RG 1c  
114,80 €



**Z059802-00010**

**Küchenarmatur**

chrom  
Ausladung 205 mm  
Kartusche 35 mm  
mit Heißwasserbegrenzer  
Auslauf schwenkbar  
Werkstoffe nach TrinkwV und UBA  
Hebel Metall  
Flexschläuche 3/8" DIN DVGW  
Strahlregler Durchflussklasse C  
Antikalk  
für Standmontage  
mit Schnellbefestigung

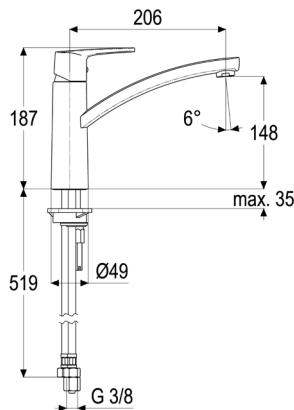
RG 5c  
193,50 €

**Z059802-00280**

**Küchenarmatur**

Ausführung in mattschwarz ●

RG 5c  
255,73 €



**Z059832-00010**

**Küchenarmatur Niederdruck**

chrom  
Ausladung 205 mm  
Kartusche 35 mm  
mit Heißwasser- und Durchflussbegrenzer  
Auslauf schwenkbar  
Werkstoffe nach TrinkwV und UBA  
Hebel Metall  
Flexschläuche 3/8" DIN DVGW  
Strahlregler Niederdruck  
für Standmontage  
für drucklose Heißwasserbereiter  
mit Schnellbefestigung  
mit Durchflussbegrenzer 5 l/min

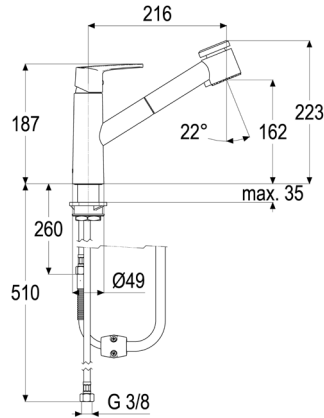
RG 5c  
221,60 €

**Z059832-00280**

**Küchenarmatur Niederdruck**

Ausführung in mattschwarz ●

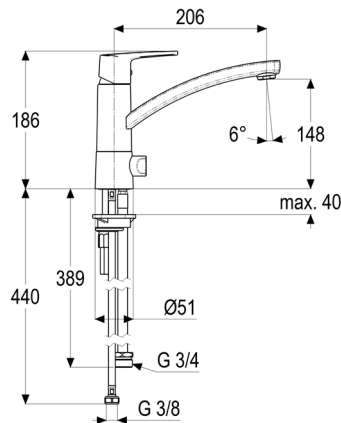
RG 5c  
283,82 €



**Z059803-00010**  
**Küchenarmatur**

RG 5c  
270,90 €

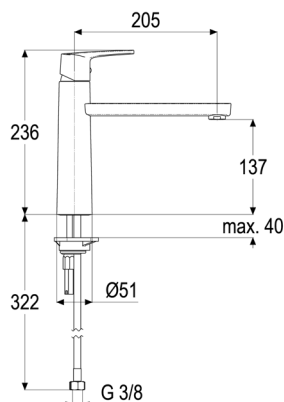
chrom  
Ausladung 215 mm  
Kartusche 35 mm  
mit Heißwasserbegrenzer  
Auslauf schwenkbar  
herausziehbare Geschirrhandbrause  
eigensicher gegen Rückfließen  
Werkstoffe nach TrinkwV und UBA  
Hebel Metall  
Flexschläuche 3/8" DIN DVGW  
für Standmontage  
mit Metallbrauseschlauch  
mit Schaftverschraubung



**Z059807-00010**  
**Küchenarmatur**

RG 5c  
294,10 €

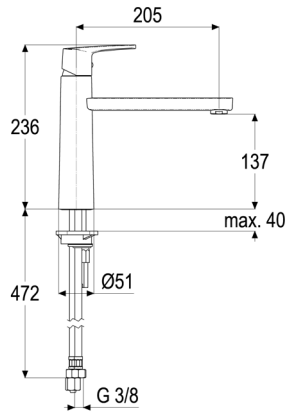
chrom  
Ausladung 205 mm  
Kartusche 35 mm  
mit Heißwasserbegrenzer  
Auslauf schwenkbar  
Werkstoffe nach TrinkwV und UBA  
Hebel Metall  
Flexschläuche 3/8" DIN DVGW  
Strahlregler Durchflussklasse C  
Antikalk  
mit Geräteanschluss  
mit Schnellbefestigung



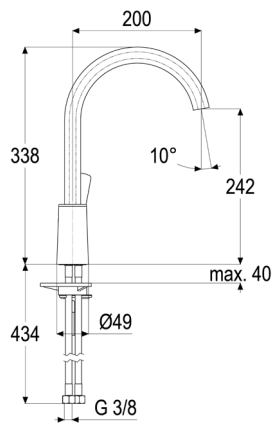
**Z059902-00010**  
**Küchenarmatur**

RG 5c  
254,10 €

chrom  
Ausladung 205 mm  
Kartusche 35 mm  
mit Heißwasserbegrenzer  
Auslauf schwenkbar  
Werkstoffe nach TrinkwV und UBA  
Hebel Metall  
Flexschläuche 3/8" DIN DVGW  
Strahlregler Durchflussklasse C  
Antikalk  
für Standmontage  
mit Schnellbefestigung

**Z059932-00010****Küchenarmatur Niederdruck**

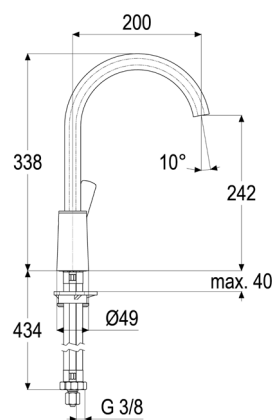
chrom  
 Ausladung 205 mm  
 Kartusche 35 mm  
 mit Heißwasser- und Durchflussbegrenzer  
 Auslauf schwenkbar  
 Werkstoffe nach TrinkwV und UBA  
 Hebel Metall  
 Flexschläuche 3/8" DIN DVGW  
 Strahlregler Niederdruck  
 für Standmontage  
 für drucklose Heißwasserbereiter  
 mit Schnellbefestigung  
 mit Durchflussbegrenzer 5 l/min

RG 5c  
323,90 €**Z059702-00010****Küchenarmatur**

chrom  
 Ausladung 200 mm  
 Kartusche 35 mm  
 mit Heißwasserbegrenzer  
 Auslauf schwenkbar  
 Werkstoffe nach TrinkwV und UBA  
 Hebel Metall  
 Flexschläuche 3/8" DIN DVGW  
 Strahlregler 7 l/min  
 Caché, Antikalk  
 für Standmontage  
 seitengesteuert  
 mit Schnellbefestigung

RG 5c  
224,50 €**Z059702-00280****Küchenarmatur**

Ausführung in mattschwarz ●

RG 5c  
287,39 €**Z059732-00010****Küchenarmatur Niederdruck**

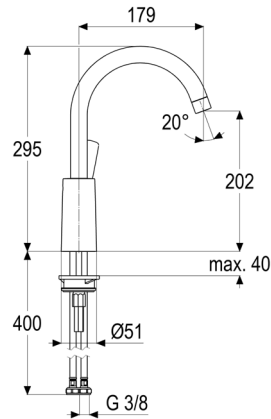
chrom  
 Ausladung 200 mm  
 Kartusche 35 mm  
 mit Heißwasser- und Durchflussbegrenzer  
 Auslauf schwenkbar  
 Werkstoffe nach TrinkwV und UBA  
 Hebel Metall  
 Flexschläuche 3/8" DIN DVGW  
 Strahlregler Niederdruck  
 Caché Dropless  
 für Standmontage  
 für drucklose Heißwasserbereiter  
 seitengesteuert  
 mit Schnellbefestigung  
 mit Durchflussbegrenzer 5 l/min

RG 5c  
280,30 €**Z059732-00280****Küchenarmatur Niederdruck**

Ausführung in mattschwarz ●

RG 5c  
351,41 €



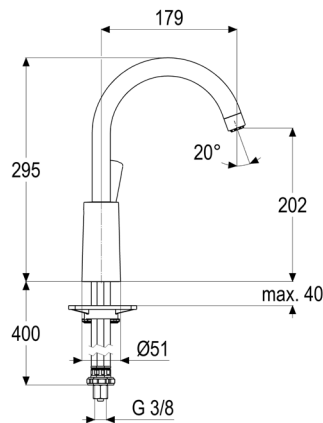


**Z059701-00010**  
**Küchenarmatur**

RG 5c  
192,66 €

chrom  
Ausladung 180 mm  
Kartusche 35 mm  
mit Heißwasserbegrenzer  
Auslauf schwenkbar  
Werkstoffe nach TrinkwV und UBA  
Hebel Metall  
Flexschläuche 3/8" DIN DVGW  
Strahlregler Durchflussklasse A  
für Standmontage  
seitengesteuert  
mit Schnellbefestigung

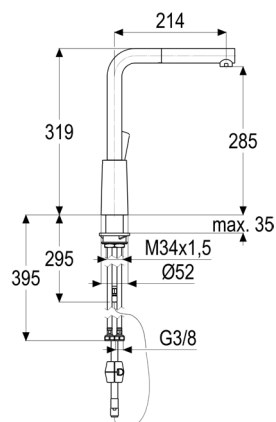
Bad



**Z059731-00010**  
**Küchenarmatur Niederdruck**

RG 5c  
221,16 €

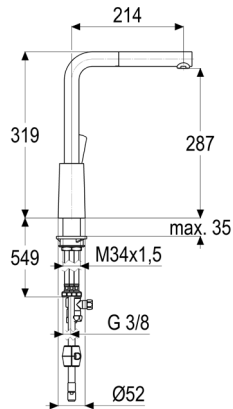
chrom  
Ausladung 180 mm  
Kartusche 35 mm  
mit Heißwasser- und Durchflussbegrenzer  
Auslauf schwenkbar  
Werkstoffe nach TrinkwV und UBA  
Hebel Metall  
Flexschläuche 3/8" DIN DVGW  
Strahlregler Niederdruck  
für Standmontage  
für drucklose Heißwasserbereiter  
seitengesteuert  
mit Schnellbefestigung  
mit Durchflussbegrenzer 5 l/min



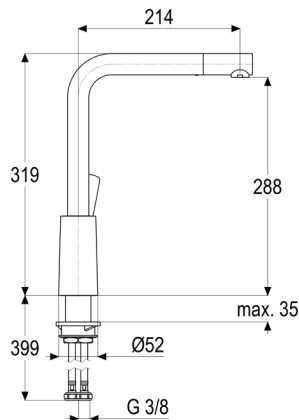
**Z059703-00010**  
**Küchenarmatur**

RG 5c  
289,56 €

chrom  
Ausladung 215 mm  
Kartusche 35 mm  
mit Heißwasserbegrenzer  
Auslauf schwenk- und herausziehbar  
Werkstoffe nach TrinkwV und UBA  
Hebel Metall  
Flexschläuche 3/8" DIN DVGW  
Strahlregler Durchflussklasse A  
für Standmontage  
mit Metallbrauseschlauch  
mit Schaftverschraubung

**Z059734-00010****Küchenarmatur Niederdruck**

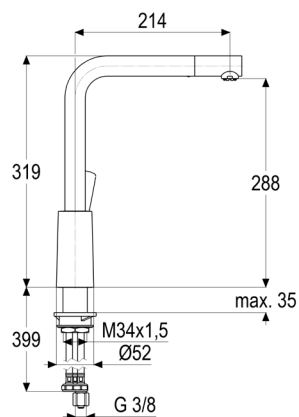
chrom  
 Ausladung 215 mm  
 Kartusche 35 mm  
 mit Heißwasser- und Durchflussbegrenzer  
 Auslauf schwenk- und herausziehbar  
 Werkstoffe nach TrinkwV und UBA  
 Hebel Metall  
 Flexschläuche 3/8" DIN DVGW  
 Strahlregler Niederdruck  
 für Standmontage  
 für drucklose Heißwasserbereiter  
 mit Metallbrauseschlauch  
 mit Schaftverschraubung  
 mit Durchflussbegrenzer 5 l/min

RG 5c  
318,06 €**Z059705-00010****Küchenarmatur**

chrom  
 Ausladung 215 mm  
 Kartusche 35 mm  
 mit Heißwasserbegrenzer  
 Auslauf schwenk- und drehbar  
 Werkstoffe nach TrinkwV und UBA  
 Hebel Metall  
 Flexschläuche 3/8" DIN DVGW  
 Strahlregler Durchflussklasse A  
 für Standmontage  
 mit Schaftverschraubung

RG 5c  
224,47 €**Z059705-00280****Küchenarmatur**

Ausführung in mattschwarz ●

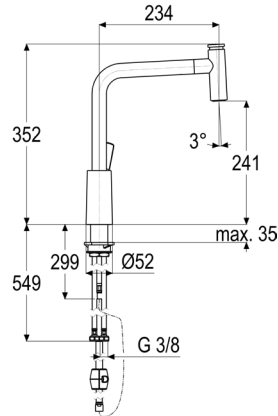
RG 5c  
293,36 €**Z059735-00010****Küchenarmatur Niederdruck**

chrom  
 Ausladung 215 mm  
 Kartusche 35 mm  
 mit Heißwasser- und Durchflussbegrenzer  
 Auslauf schwenk- und drehbar  
 Werkstoffe nach TrinkwV und UBA  
 Hebel Metall  
 Flexschläuche 3/8" DIN DVGW  
 Strahlregler Niederdruck  
 für Standmontage  
 mit Schaftverschraubung  
 mit Durchflussbegrenzer 5 l/min

RG 5c  
277,93 €**Z059735-00280****Küchenarmatur Niederdruck**

Ausführung in mattschwarz ●

RG 5c  
344,60 €

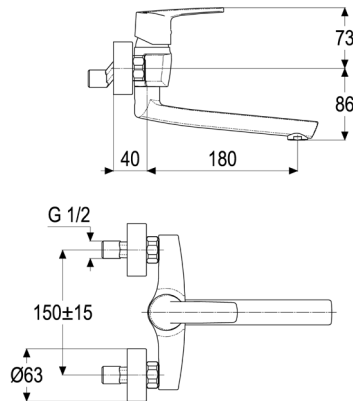


**Z059713-00010**  
**Küchenarmatur**

RG 5c  
300,96 €

chrom  
Ausladung 235 mm  
Kartusche 35 mm  
mit Heißwasserbegrenzer  
Auslauf schwenk- und herausziehbar  
Werkstoffe nach TrinkwV und UBA  
Hebel Metall  
Flexschläuche 3/8" DIN DVGW  
Strahlregler Durchflussklasse A  
für Standmontage  
mit Metallbrauseschlauch  
mit Schaftverschraubung

Bad



**Z059801-00010**  
**Küchen-Wandarmatur**

RG 5c  
194,50 €

chrom  
Ausladung 180 mm  
Kartusche 35 mm offen  
mit Heißwasser- und Durchflussbegrenzer  
Auslauf schwenkbar  
Werkstoffe nach TrinkwV und UBA  
Hebel Metall  
Strahlregler Durchflussklasse A  
Geräuschprüfzeichen PA-IX 7260/IIA  
für Wandmontage  
für Durchlauferhitzer geeignet

**Z059811-00010**  
**Küchen-Wandarmatur**

RG 5c  
187,90 €

Ausführung mit Ausladung 115 mm



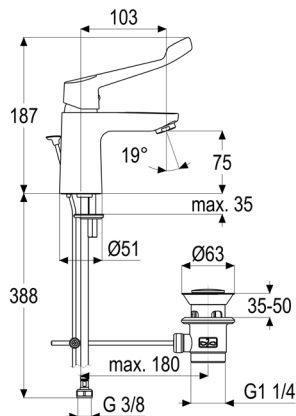
alpha\_300 Care





heinrichschulte

alpha\_300 Care



**Z059002-96010**

**Waschtischarmatur**

chrom  
Ausladung 105 mm  
Kartusche 35 mm offen  
mit Heißwasser- und Durchflussbegrenzer  
Werkstoffe nach TrinkwV und UBA  
Hebel Metall  
Flexschläuche 3/8" DIN DVGW  
Strahlregler Laminar  
DIN DVGW  
Geräuschprüfzeichen PA-IX 7198/IO  
für Standmontage  
mit Klinikhebel  
mit verstärkter Kartuschenbefestigung  
mit Ablaufgarnitur 1 1/4"

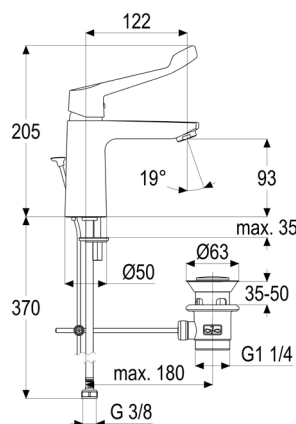
RG 1c  
175,45 €

**Z059001-96010**

**Waschtischarmatur**

Ausführung ohne Ablaufgarnitur

RG 1c  
173,76 €



**Z059102-96010**

**Waschtischarmatur XL**

chrom  
Ausladung 120 mm  
Kartusche 35 mm offen  
mit Heißwasser- und Durchflussbegrenzer  
Werkstoffe nach TrinkwV und UBA  
Hebel Metall  
Flexschläuche 3/8" DIN DVGW  
Strahlregler Laminar  
DIN DVGW  
Geräuschprüfzeichen PA-IX 7198/IO  
für Standmontage  
mit Klinikhebel  
mit verstärkter Kartuschenbefestigung  
mit Ablaufgarnitur 1 1/4"

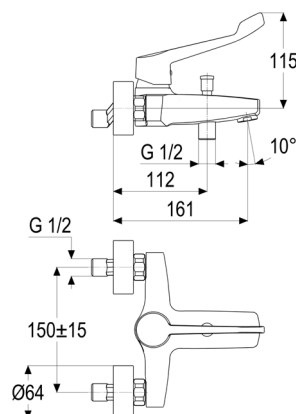
RG 1c  
183,35 €

**Z059101-96010**

**Waschtischarmatur XL**

Ausführung ohne Ablaufgarnitur

RG 1c  
181,20 €



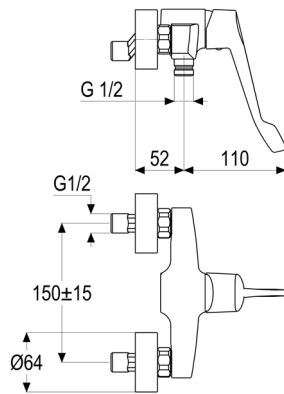
**Z059406-96010**

**Wannenarmatur**

chrom  
Ausladung 160 mm  
Umstellung automatisch  
Brauseabgang 1/2"  
Kartusche 35 mm offen  
mit Heißwasser- und Durchflussbegrenzer  
Werkstoffe nach TrinkwV und UBA  
Hebel Metall  
Strahlregler Laminar  
DIN DVGW  
Geräuschprüfzeichen PA-IX 7201/IICC  
für Wandmontage  
eigensicher gegen Rückfließen  
für Durchlauferhitzer geeignet  
mit Klinikhebel  
mit verstärkter Kartuschenbefestigung  
ohne Brausegarnitur

RG 1c  
215,00 €



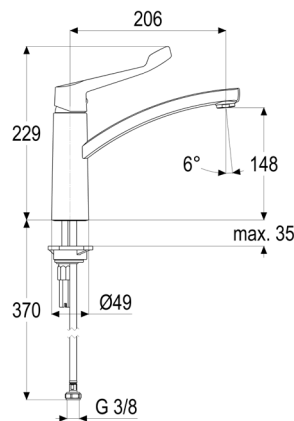


**Z059602-96010**  
**Brausearmatur**

RG 1c  
195,50 €

chrom  
Brauseabgang 1/2"  
Kartusche 35 mm offen  
mit Heißwasser- und Durchflussbegrenzer  
Werkstoffe nach TrinkwV und UBA  
Hebel Metall  
DIN DVGW  
Geräuschprüfzeichen PA-IX 7200/IIA  
für Wandmontage  
eigensicher gegen Rückfließen  
für Durchlauferhitzer geeignet  
mit Klinikhebel  
mit verstärkter Kartuschenbefestigung  
ohne Brausegarnitur

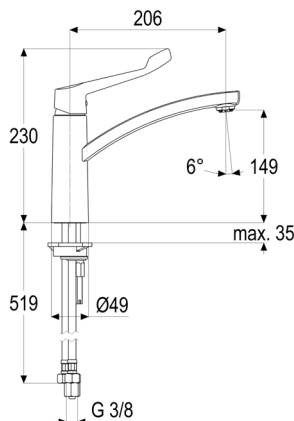
Bad



**Z059802-96010**  
**Küchenarmatur**

RG 5c  
235,20 €

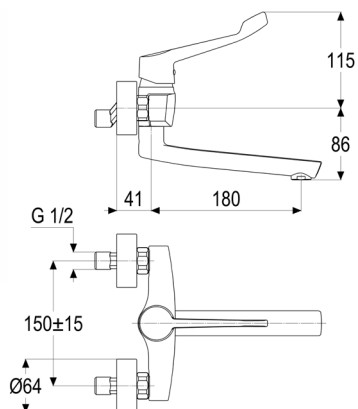
chrom  
Ausladung 205 mm  
Kartusche 35 mm  
mit Heißwasserbegrenzer  
Auslauf schwenkbar  
Werkstoffe nach TrinkwV und UBA  
Hebel Metall  
Flexschläuche 3/8" DIN DVGW  
Strahlregler Laminar  
für Standmontage  
mit Klinikhebel  
mit verstärkter Kartuschenbefestigung  
mit Schnellbefestigung



**Z059832-96010**  
**Küchenarmatur Niederdruck**

RG 5c  
249,30 €

chrom  
Ausladung 205 mm  
Kartusche 35 mm  
Auslauf schwenkbar  
Werkstoffe nach TrinkwV und UBA  
Hebel Metall  
Flexschläuche 3/8" DIN DVGW  
Strahlregler Niederdruck  
für Standmontage  
für drucklose Heißwasserbereiter  
mit Klinikhebel  
mit verstärkter Kartuschenbefestigung  
mit Schnellbefestigung  
mit Durchflussbegrenzer 5 l/min

**Z059801-96010****Küchen-Wandarmatur**

chrom  
 Ausladung 180 mm  
 Kartusche 35 mm offen  
 mit Heißwasser- und Durchflussbegrenzer  
 Auslauf schwenkbar  
 Werkstoffe nach TrinkwV und UBA  
 Hebel Metall  
 Strahlregler Laminar  
 Geräuschprüfzeichen PA-IX 7260/IIA  
 für Wandmontage  
 für Durchlauferhitzer geeignet  
 mit Klinikhebel  
 mit verstärkter Kartuschenbefestigung

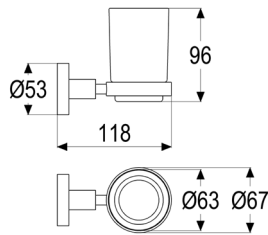
 RG 5c  
 237,50 €
**Z059811-96010****Küchen-Wandarmatur**

Ausführung mit Ausladung 115 mm

 RG 5c  
 236,90 €

gamma\_300



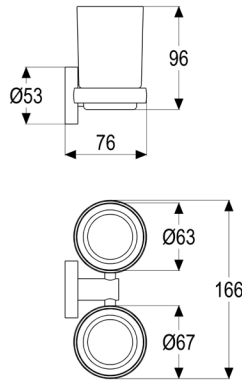


**Z043331-00000**  
**Glas satiniert einzeln**  
 ohne Halter

RG 1c  
 12,20 €

**Z043330-00010**  
**Wandhalter**  
 chrom  
 Wandmontage  
 ohne Glas  
 mit Wandbefestigung

RG 1c  
 25,60 €

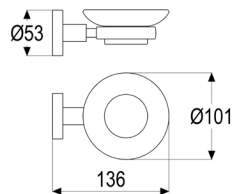


**Z043331-00000**  
**Glas satiniert einzeln**  
 ohne Halter

RG 1c  
 12,20 €

**Z043328-00010**  
**Doppelglaswandhalter**  
 chrom  
 Wandmontage  
 ohne Glas  
 mit Wandbefestigung

RG 1c  
 38,10 €

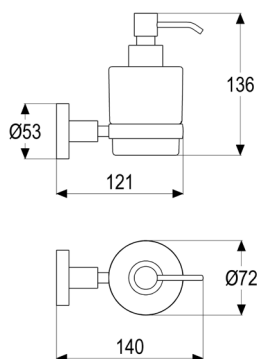


**Z043335-00000**  
**Seifenablage**  
 Glas satiniert  
 ohne Halter

RG 1c  
 13,10 €

**Z043330-00010**  
**Wandhalter**  
 chrom  
 Wandmontage  
 ohne Glas  
 mit Wandbefestigung

RG 1c  
 25,60 €



**Z043384-00010**  
**Seifenspender**  
 Glas satiniert  
 Pumpe chrom  
 Wandhalter chrom  
 Wandmontage  
 mit Wandbefestigung

RG 1c  
 56,10 €

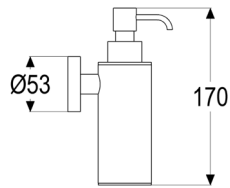
**Z043385-00000**  
**Ersatzseifenglas**  
 Glas satiniert

RG 1c  
 15,70 €

**Z043386-00010**  
**Ersatzpumpe einzeln**  
 chrom

RG 1c  
 22,30 €



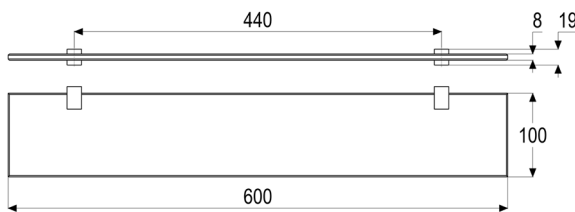
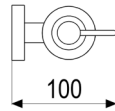


**Z043394-00010**  
**Seifenspender Metall**  
 chrom  
 mit Seifeninnenbehälter  
 Wandmontage  
 mit Wandbefestigung

RG 1c  
 59,20 €

**Z043386-00010**  
**Ersatzpumpe einzeln**  
 chrom

RG 1c  
 22,30 €

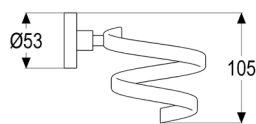


**Z043320-00010**  
**Glasablage**  
 Glas satiniert  
 Länge 600 mm  
 Wandhalter chrom  
 Wandmontage  
 mit Wandbefestigung

RG 1c  
 82,60 €

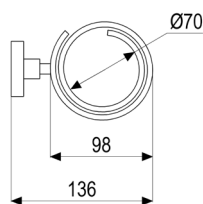
**Z043320-00280**  
**Glasablage**  
 Ausführung in mattschwarz

RG 1c  
 110,93 €



**Z043263-00010**  
**Wandhalter für Haartrockner**  
 chrom  
 spiralförmige Aufnahme  
 Wandmontage  
 mit Wandbefestigung

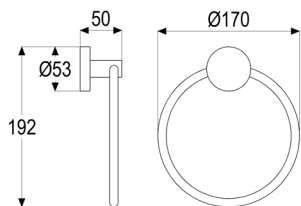
RG 1c  
 44,30 €





heinrichschulte

gamma\_300

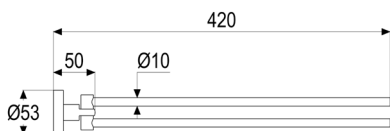


**Z043340-00010**

**Handtuchring**

chrom  
beweglich  
Wandmontage  
mit Wandbefestigung

RG 1c  
33,10 €

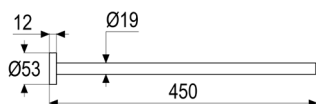


**Z043350-00010**

**Handtuchhalter**

chrom  
Ausladung 420 mm  
schwenkbar  
Wandmontage  
mit Wandbefestigung

RG 1c  
41,90 €

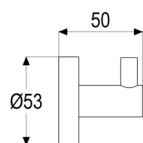


**Z043352-00010**

**Handtuchhalter**

chrom  
Ausladung 450 mm  
Wandmontage  
mit Wandbefestigung

RG 1c  
40,43 €

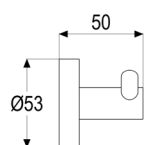


**Z043375-00010**

**Handtuchhaken**

chrom  
Wandmontage  
mit Wandbefestigung

RG 1c  
13,80 €



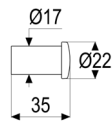
**Z043376-00010**

**Handtuchhaken doppelt**

chrom  
Wandmontage  
mit Wandbefestigung

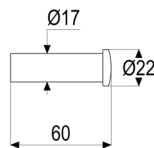
RG 1c  
22,00 €





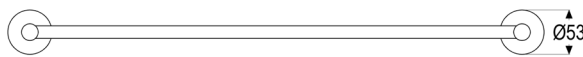
**Z043377-00010**  
**Handtuchhaken**  
 chrom  
 Wandmontage  
 mit Wandbefestigung

RG 1c  
 19,03 €



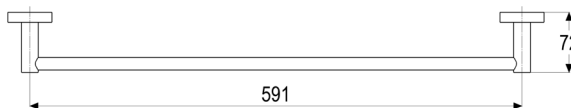
**Z043378-00010**  
**Bademantelhaken**  
 chrom  
 Wandmontage  
 mit Wandbefestigung

RG 1c  
 20,13 €



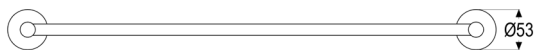
**Z043370-00010**  
**Badetuchhalter 600**  
 chrom  
 Länge 600 mm  
 Wandmontage  
 mit Wandbefestigung

RG 1c  
 48,70 €



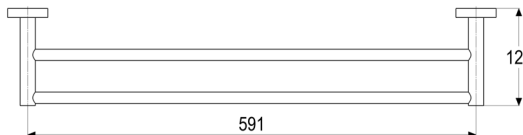
**Z043371-00010**  
**Badetuchhalter 800**  
 Ausführung Länge 800 mm

RG 1c  
 54,90 €



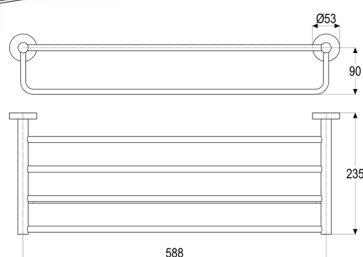
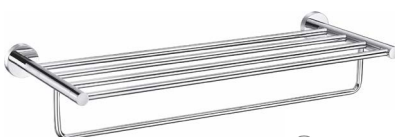
**Z043373-00010**  
**Badetuchhalter 600 doppelt**  
 chrom  
 Länge 600 mm  
 Wandmontage  
 mit Wandbefestigung

RG 1c  
 71,80 €



**Z043374-00010**  
**Badetuchhalter 800 doppelt**  
 Ausführung Länge 800 mm

RG 1c  
 77,30 €



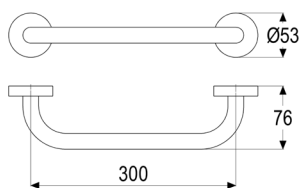
**Z043189-00010**  
**Handtuchablage**  
 chrom  
 Länge 600 mm  
 mit Badetuchhalter  
 Wandmontage  
 mit Wandbefestigung

RG 1c  
 154,40 €



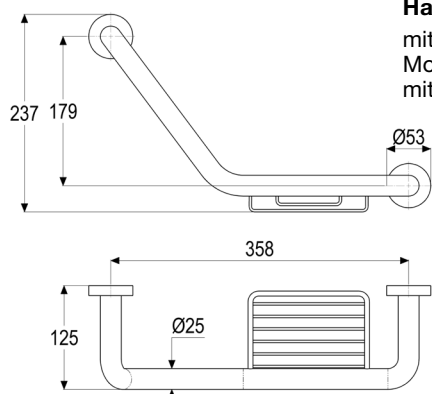
heinrichschulte

gamma\_300



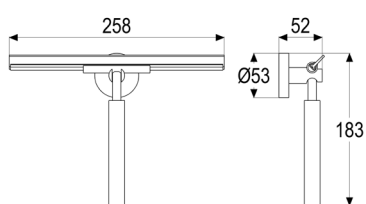
**Z043365-00010**  
**Haltegriff**  
chrom  
Länge 300 mm  
Wandmontage  
mit Wandbefestigung

RG 1c  
43,30 €



**Z043366-00010**  
**Haltegriff abgewinkelt**  
mit Seifenkorb  
Montage rechts oder links möglich  
mit Wandbefestigung

RG 1c  
92,40 €

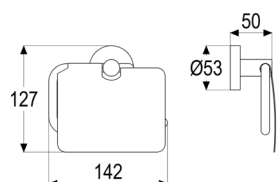


**Z043880-00010**  
**Duschwischer**  
chrom  
Griff chrom  
Wandhalter chrom  
Wischerlippe grau  
Wandmontage  
mit Wandbefestigung

RG 1c  
46,40 €

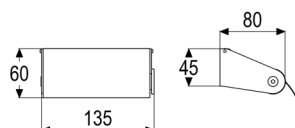
**Z043881-00010**  
**Ersatzduschwischer**  
Griff chrom

RG 1c  
33,20 €



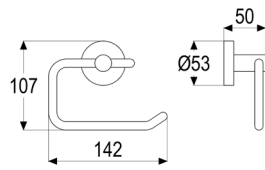
**Z043380-00010**  
**Papierhalter mit Deckel**  
chrom  
Wandmontage  
mit Wandbefestigung

RG 1c  
38,40 €



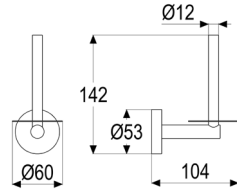
**Z043387-00010**  
**Papierhalter mit Deckel**  
chrom  
Wandmontage  
mit Wandbefestigung

RG 1c  
37,00 €



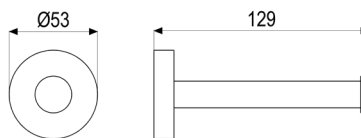
**Z043381-00010**  
**Papierhalter**  
 chrom  
 ohne Deckel  
 Wandmontage  
 mit Wandbefestigung

RG 1c  
 28,10 €



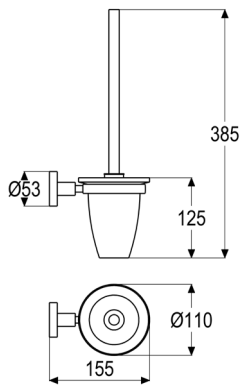
**Z043382-00010**  
**Reservepapierhalter vertikal**  
 chrom  
 mit Auflegescheibe  
 Wandmontage  
 mit Wandbefestigung

RG 1c  
 32,10 €



**Z043383-00010**  
**Reservepapierhalter**  
 chrom  
 Wandmontage  
 mit Wandbefestigung

RG 1c  
 24,80 €



**Z043285-00010** RG 1c  
**Toilettenbürstengarnitur** 44,60 €

Bürstenglas satiniert  
 Wandhalter chrom  
 Bürstenkopf weiß, austauschbar  
 Wandmontage  
 mit Wandbefestigung

**Z043286-00000** RG 1c  
**Ersatzbürstenglas** 13,60 €

Glas satiniert

**Z043588-00010** RG 1c  
**Ersatzbürste mit Griff** 18,30 €

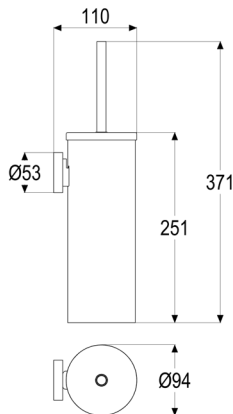
Griff chrom

**Z043587-00000** RG 1c  
**Ersatzbürstenkopf weiß** 5,80 €

ohne Griff

**Z043589-00000** RG 1c  
**Ersatzbürstenkopf schwarz** 5,80 €

ohne Griff



**Z043295-00010** RG 1c  
**Toilettenbürstengarnitur Metall** 124,70 €

chrom  
 Bürstenkopf weiß, austauschbar  
 Innenbehälter herausnehmbar  
 Standmodell oder Wandmontage  
 mit Wandbefestigung

**Z043288-00010** RG 1c  
**Ersatzbürste mit Griff** 46,80 €

Griff chrom

**Z043287-00000** RG 1c  
**Ersatzbürstenkopf weiß** 10,20 €

ohne Griff

**Z043289-00000** RG 1c  
**Ersatzbürstenkopf schwarz** 10,20 €

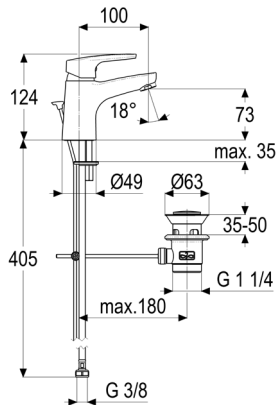
ohne Griff

**Z043290-00000** RG 1c  
**Ersatzinnenbehälter** 26,79 €

schwarz

alpha\_100

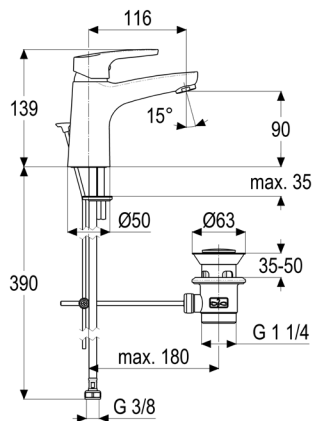


**Z058102-00010****Waschtischarmatur**

chrom  
 Ausladung 100 mm  
 Kartusche 35 mm offen  
 mit Heißwasser- und Durchflussbegrenzer  
 Werkstoffe nach TrinkwV und UBA  
 Hebel Metall  
 Flexschläuche 3/8" DIN DVGW  
 Strahlregler Durchflussklasse A  
 für Standmontage  
 mit Ablaufgarnitur 1 1/4"  
 mit Befestigungssatz

RG 1c  
82,80 €**Z058101-00010****Waschtischarmatur**

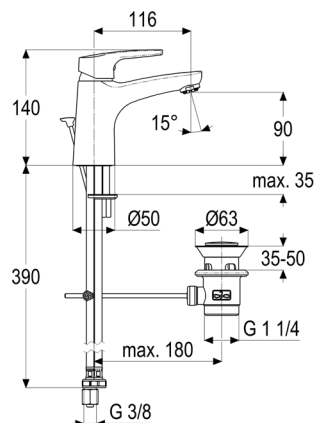
Ausführung ohne Ablaufgarnitur

RG 1c  
81,50 €**Z058132-00010****Waschtischarmatur hoch**

chrom  
 Ausladung 115 mm  
 Kartusche 35 mm offen  
 mit Heißwasser- und Durchflussbegrenzer  
 Werkstoffe nach TrinkwV und UBA  
 Hebel Metall  
 Flexschläuche 3/8" DIN DVGW  
 Strahlregler Durchflussklasse A  
 für Standmontage  
 mit Ablaufgarnitur 1 1/4"  
 mit Befestigungssatz

RG 1c  
91,50 €**Z058131-00010****Waschtischarmatur hoch**

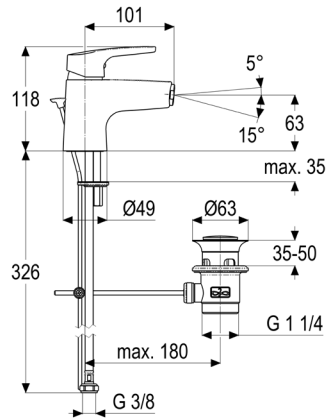
Ausführung ohne Ablaufgarnitur

RG 1c  
89,90 €**Z058165-00010****Waschtischarmatur hoch Niederdruck**

chrom  
 Ausladung 115 mm  
 Kartusche 35 mm  
 mit Heißwasser- und Durchflussbegrenzer  
 Werkstoffe nach TrinkwV und UBA  
 Hebel Metall  
 Flexschläuche 3/8" DIN DVGW  
 Strahlregler Niederdruck  
 für Standmontage  
 für drucklose Heißwasserbereiter  
 mit Ablaufgarnitur 1 1/4"  
 mit Befestigungssatz  
 mit Durchflussbegrenzer 5 l/min

RG 1c  
92,90 €





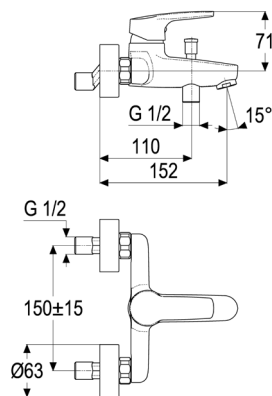
**Z058221-00010**

**Bidetarmatur**

chrom  
 Ausladung 100 mm  
 Kartusche 35 mm offen  
 mit Heißwasser- und Durchflussbegrenzer  
 Werkstoffe nach TrinkwV und UBA  
 Hebel Metall  
 Flexschläuche 3/8" DIN DVGW  
 Strahlregler Durchflussklasse A  
 schwenkbar  
 Geräuschprüfzeichen P-IX 7199/IZ  
 für Sitzwaschbecken  
 mit Ablaufgarnitur 1 1/4"  
 mit Befestigungssatz

RG 1c  
 99,30 €

Bad

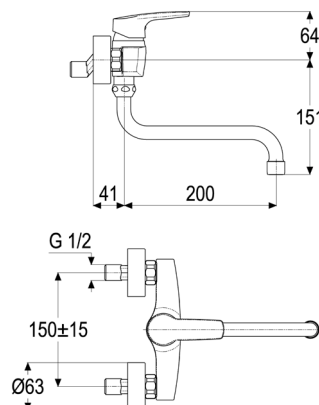


**Z058406-00010**

**Wannenarmatur**

chrom  
 Ausladung 155 mm  
 Umstellung automatisch  
 Brauseabgang 1/2"  
 Kartusche 35 mm offen  
 mit Heißwasser- und Durchflussbegrenzer  
 Werkstoffe nach TrinkwV und UBA  
 Hebel Metall  
 Strahlregler Durchflussklasse C  
 Geräuschprüfzeichen PA-IX 7264/IIBB  
 für Wandmontage  
 eigensicher gegen Rückfließen  
 ohne Brausegarnitur

RG 1c  
 98,50 €

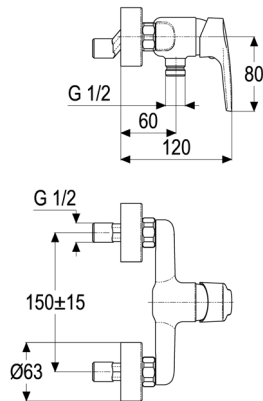


**Z058801-00010**

**Küchen-Wandarmatur**

chrom  
 Ausladung 200 mm  
 Kartusche 35 mm offen  
 mit Heißwasser- und Durchflussbegrenzer  
 Auslauf schwenkbar  
 Werkstoffe nach TrinkwV und UBA  
 Hebel Metall  
 Strahlregler Durchflussklasse A  
 DIN DVGW  
 Geräuschprüfzeichen PA-IX 7265/IIA  
 für Wandmontage  
 für Durchlauferhitzer geeignet

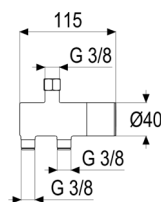
RG 5c  
 108,30 €



**Z058602-00010  
Brausearmatur**

RG 1c  
76,80 €

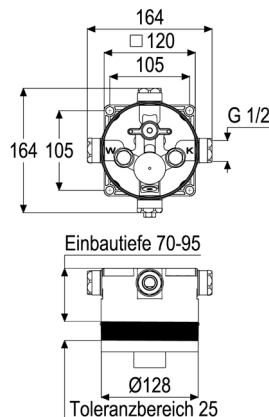
chrom  
Brauseabgang 1/2"  
Kartusche 35 mm offen  
mit Heißwasser- und Durchflussbegrenzer  
Werkstoffe nach TrinkwV und UBA  
Hebel Metall  
DIN DVGW  
Geräuschprüfzeichen PA-IX 7263/IIB  
für Wandmontage  
eigensicher gegen Rückfließen  
ohne Brausegarnitur



**Z055567-00010  
Thermostat-Eckventil**

RG 1c  
168,00 €

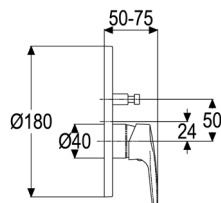
Griff Temperaturwählgriff  
chrom  
Gewindeanschluss 3/8"  
Thermoelement  
Werkstoffe nach TrinkwV und UBA  
für Eckventil



**Z058485-00000  
Einbauset Tec-box\_100 1/2"**

RG 1c  
150,60 €

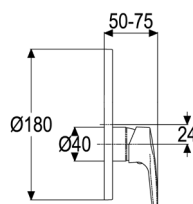
Gewindeanschluss 1/2"  
Einbautiefe 70-95 mm  
Kartusche 35 mm  
mit Heißwasserbegrenzer  
Werkstoffe nach TrinkwV und UBA  
geeignet für UP Wannen- und Brausearm.  
mit Montagetiefenausgleich  
Dichtmanschette und Geräuschkopplung  
mit Bauschutzkappe  
eigensicher gegen Rückfließen  
mit Abstandsrahmen  
optionales Zubehör mit Distanzhülsen



**Z058495-00010  
Fertigbauset Wannenarmatur**

RG 1c  
121,00 €

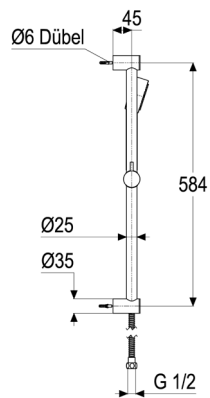
chrom  
Umstellung automatisch  
Werkstoffe nach TrinkwV und UBA  
Hebel Metall  
Montage mit Tec-box\_100  
mit Montagetiefenausgleich



**Z058695-00010  
Fertigbauset Brausearmatur**

RG 1c  
90,50 €

chrom  
Werkstoffe nach TrinkwV und UBA  
Hebel Metall  
Montage mit Tec-box\_100  
mit Montagetiefenausgleich



**Z093518-00010**  
**Wandstangenset**

RG 1c  
39,10 €

chrom  
Handbrause Modern 1F  
Brauseschlauch 1500 mm mit Konus  
für Wandmontage  
mit Wandstange 600 mm  
mit verstellbarem Gleiter

**Z093519-00010**  
**Wandstangenset**

RG 1c  
42,50 €

Ausführung 900 mm

**Z093520-00010**  
**Wandstangenset**

RG 1c  
40,30 €

Ausführung 600 mm mit Seifenablage



## Küchenarmaturen

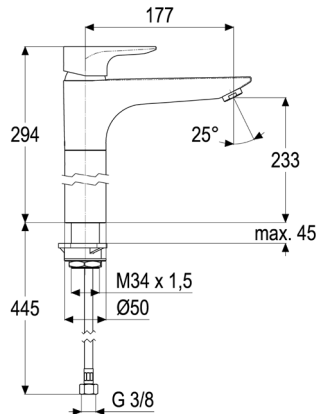
	Seite
<b>Einhebelmischer</b>	
5a alpha_400	102
5c alpha_350	106
5c alpha_300	112
5c alpha_300 Care	120
5b ascona_1	122
5a malta	126
5a vivana	130





alpha\_400





**Z069802-00010**


**Küchenarmatur**

chrom  
Ausladung 175 mm  
Kartusche 35 mm  
mit Heißwasserbegrenzer  
Auslauf schwenkbar  
Werkstoffe nach TrinkwV und UBA  
Hebel Metall  
Flexschläuche 3/8" DIN DVGW  
Strahlregler Durchflussklasse A  
für Standmontage  
mit Schaftverschraubung

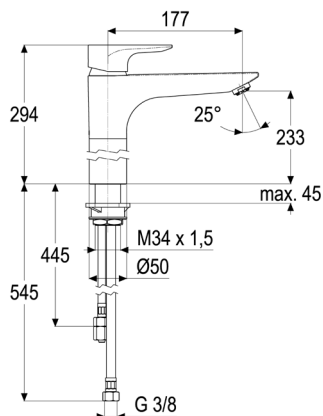
RG 5a  
330,40 €

**Z069802-00280**

**Küchenarmatur**

Ausführung in mattschwarz 

RG 5a  
392,62 €

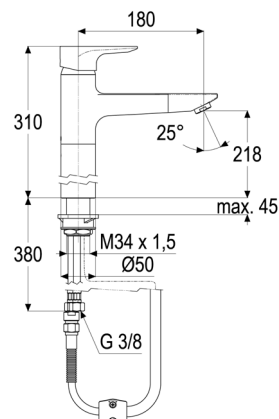


**Z069832-00010**

**Küchenarmatur Niederdruck**

chrom  
Ausladung 175 mm  
Kartusche 35 mm  
mit Heißwasser- und Durchflussbegrenzer  
Auslauf schwenkbar  
Werkstoffe nach TrinkwV und UBA  
Hebel Metall  
Flexschläuche 3/8" DIN DVGW  
Strahlregler Niederdruck  
für Standmontage  
für drucklose Heißwasserbereiter  
mit Schaftverschraubung  
mit Durchflussbegrenzer 5 l/min

RG 5a  
423,20 €

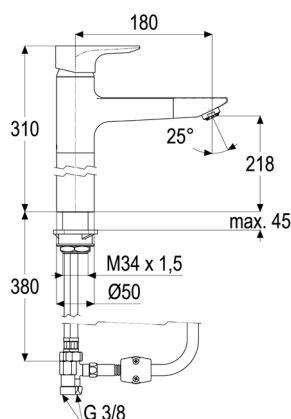


**Z069803-00010**

**Küchenarmatur**

chrom  
Ausladung 180 mm  
Kartusche 35 mm  
mit Heißwasserbegrenzer  
Auslauf schwenk- und herausziehbar  
Werkstoffe nach TrinkwV und UBA  
Hebel Metall  
Flexschläuche 3/8" DIN DVGW  
Strahlregler Durchflussklasse A  
für Standmontage  
mit Metallbrauseschlauch  
eigensicher gegen Rückfließen  
mit Schaftverschraubung

RG 5a  
449,20 €

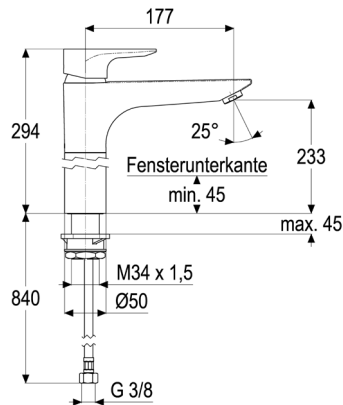


**Z069834-00010**

**Küchenarmatur Niederdruck**

chrom  
Ausladung 180 mm  
Kartusche 35 mm  
mit Heißwasser- und Durchflussbegrenzer  
Auslauf schwenk- und herausziehbar  
Werkstoffe nach TrinkwV und UBA  
Hebel Metall  
Flexschläuche 3/8" DIN DVGW  
Strahlregler Niederdruck  
für Standmontage  
für drucklose Heißwasserbereiter  
mit Metallbrauseschlauch  
eigensicher gegen Rückfließen  
mit Schaftverschraubung  
mit Durchflussbegrenzer 5 l/min

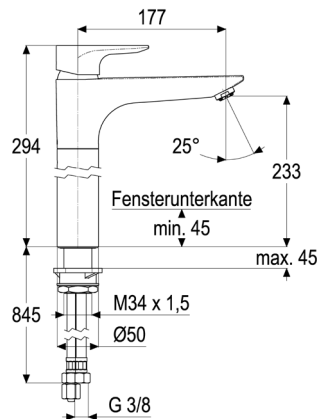
RG 5a  
586,90 €



**Z069822-00010**  
**Küchenarmatur**

RG 5a  
475,30 €

chrom  
Ausladung 175 mm  
Kartusche 35 mm  
mit Heißwasserbegrenzer  
Auslauf schwenkbar  
Werkstoffe nach TrinkwV und UBA  
Hebel Metall  
Flexschläuche 3/8" DIN DVGW  
Strahlregler Durchflussklasse A  
für Unterfenstermontage  
mit Schaftverschraubung



**Z069838-00010**  
**Küchenarmatur Niederdruck**

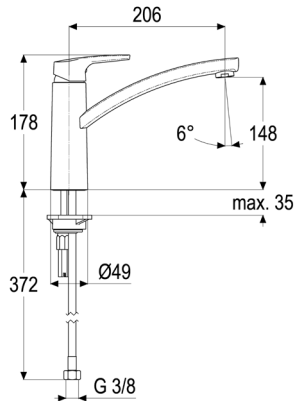
RG 5a  
608,60 €

chrom  
Ausladung 175 mm  
Kartusche 35 mm  
mit Heißwasser- und Durchflussbegrenzer  
Auslauf schwenkbar  
Werkstoffe nach TrinkwV und UBA  
Hebel Metall  
Flexschläuche 3/8" DIN DVGW  
Strahlregler Niederdruck  
für Unterfenstermontage  
für drucklose Heißwasserbereiter  
mit Durchflussbegrenzer 5 l/min

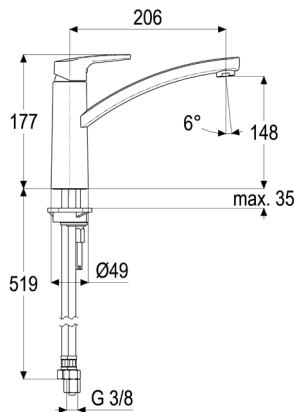


alpha\_350

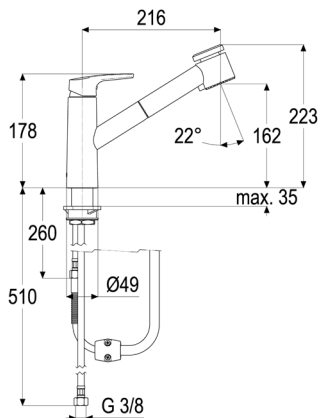


**Z056802-00010****Küchenarmatur**

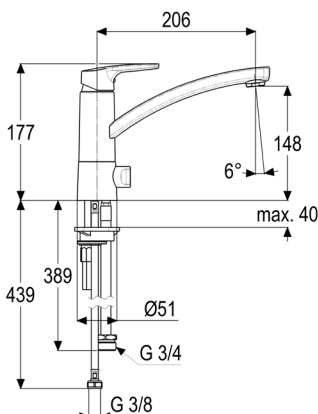
chrom  
 Ausladung 205 mm  
 Kartusche 35 mm  
 mit Heißwasserbegrenzer  
 Auslauf schwenkbar  
 Werkstoffe nach TrinkwV und UBA  
 Hebel Metall  
 Flexschläuche 3/8" DIN DVGW  
 Strahlregler Durchflussklasse C  
 Antikalk  
 für Standmontage  
 mit Sockelscheibe  
 mit Schnellbefestigung

 RG 5c  
 193,30 €
**Z056832-00010****Küchenarmatur Niederdruck**

chrom  
 Ausladung 205 mm  
 Kartusche 35 mm  
 mit Heißwasser- und Durchflussbegrenzer  
 Auslauf schwenkbar  
 Werkstoffe nach TrinkwV und UBA  
 Hebel Metall  
 Flexschläuche 3/8" DIN DVGW  
 Strahlregler Niederdruck  
 für Standmontage  
 für drucklose Heißwasserbereiter  
 mit Sockelscheibe  
 mit Schnellbefestigung  
 mit Durchflussbegrenzer 5 l/min

 RG 5c  
 221,20 €
**Z056803-00010****Küchenarmatur**

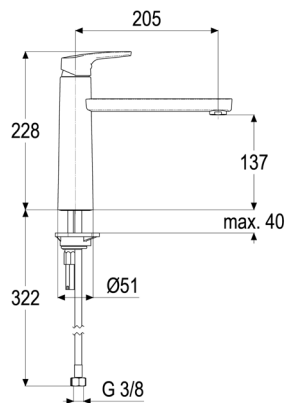
chrom  
 Ausladung 215 mm  
 Kartusche 35 mm  
 mit Heißwasserbegrenzer  
 Auslauf schwenkbar  
 herausziehbare Geschirrhandbrause  
 eigensicher gegen Rückfließen  
 Werkstoffe nach TrinkwV und UBA  
 Hebel Metall  
 Flexschläuche 3/8" DIN DVGW  
 für Standmontage  
 mit Metallbrauseschlauch  
 mit Schaftverschraubung

 RG 5c  
 270,50 €
**Z056807-00010****Küchenarmatur**

chrom  
 Ausladung 205 mm  
 Kartusche 35 mm  
 mit Heißwasserbegrenzer  
 Auslauf schwenkbar  
 Werkstoffe nach TrinkwV und UBA  
 Hebel Metall  
 Flexschläuche 3/8" DIN DVGW  
 Strahlregler Durchflussklasse C  
 Antikalk  
 mit Geräteanschluss  
 mit Schnellbefestigung

 RG 5c  
 293,80 €

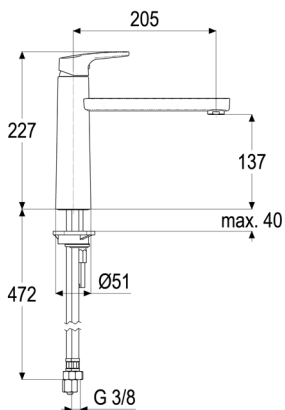




**Z056902-00010**  
**Küchenarmatur**

RG 5c  
253,80 €

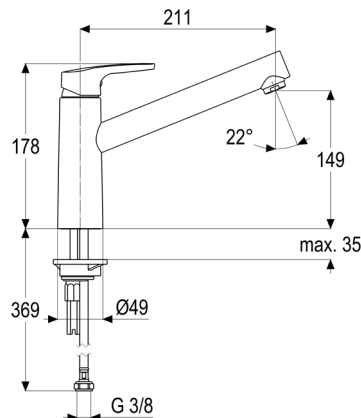
chrom  
Ausladung 205 mm  
Kartusche 35 mm  
mit Heißwasserbegrenzer  
Auslauf schwenkbar  
Werkstoffe nach TrinkwV und UBA  
Hebel Metall  
Flexschläuche 3/8" DIN DVGW  
Strahlregler Durchflussklasse C  
Antikalk  
für Standmontage  
mit Sockelscheibe  
mit Schnellbefestigung



**Z056932-00010**  
**Küchenarmatur Niederdruck**

RG 5c  
323,50 €

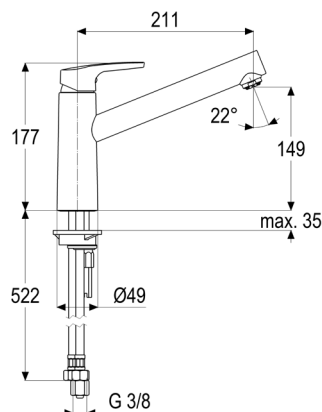
chrom  
Ausladung 205 mm  
Kartusche 35 mm  
mit Heißwasser- und Durchflussbegrenzer  
Auslauf schwenkbar  
Werkstoffe nach TrinkwV und UBA  
Hebel Metall  
Flexschläuche 3/8" DIN DVGW  
Strahlregler Niederdruck  
für Standmontage  
für drucklose Heißwasserbereiter  
mit Sockelscheibe  
mit Schnellbefestigung  
mit Durchflussbegrenzer 5 l/min



**Z065902-56010**  
**Küchenarmatur**

RG 5c  
257,40 €

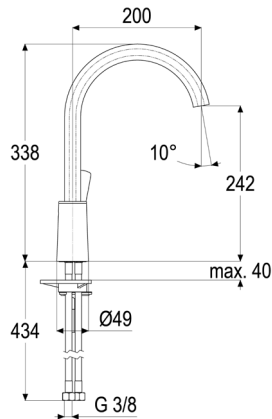
chrom  
Ausladung 210 mm  
Kartusche 35 mm  
mit Heißwasser- und Durchflussbegrenzer  
Auslauf schwenkbar  
Werkstoffe nach TrinkwV und UBA  
Hebel Metall  
Flexschläuche 3/8" DIN DVGW  
Strahlregler Durchflussklasse A  
für Standmontage  
mit Schnellbefestigung



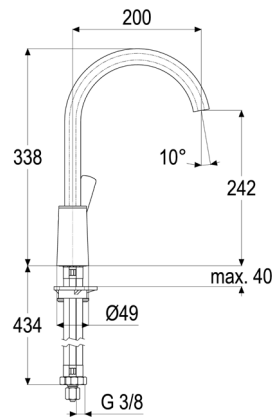
**Z065932-56010**  
**Küchenarmatur Niederdruck**

RG 5c  
301,18 €

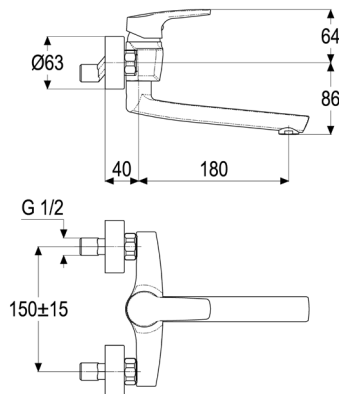
chrom  
Ausladung 210 mm  
Kartusche 35 mm  
mit Heißwasser- und Durchflussbegrenzer  
Auslauf schwenkbar  
Werkstoffe nach TrinkwV und UBA  
Hebel Metall  
Flexschläuche 3/8" DIN DVGW  
Strahlregler Niederdruck  
für Standmontage  
für drucklose Heißwasserbereiter  
mit Schnellbefestigung  
mit Durchflussbegrenzer 5 l/min

**Z056702-00010****Küchenarmatur**

chrom  
 Ausladung 200 mm  
 Kartusche 35 mm  
 mit Heißwasserbegrenzer  
 Auslauf schwenkbar  
 Werkstoffe nach TrinkwV und UBA  
 Hebel Metall  
 Flexschläuche 3/8" DIN DVGW  
 Strahlregler 7 l/min  
 Caché, Antikalk  
 für Standmontage  
 seitengesteuert  
 mit Schnellbefestigung

 RG 5c  
 263,50 €
**Z056732-00010****Küchenarmatur Niederdruck**

chrom  
 Ausladung 200 mm  
 Kartusche 35 mm  
 mit Heißwasser- und Durchflussbegrenzer  
 Auslauf schwenkbar  
 Werkstoffe nach TrinkwV und UBA  
 Hebel Metall  
 Flexschläuche 3/8" DIN DVGW  
 Strahlregler Niederdruck  
 Caché Dropless  
 für Standmontage  
 für drucklose Heißwasserbereiter  
 seitengesteuert  
 mit Schnellbefestigung  
 mit Durchflussbegrenzer 5 l/min

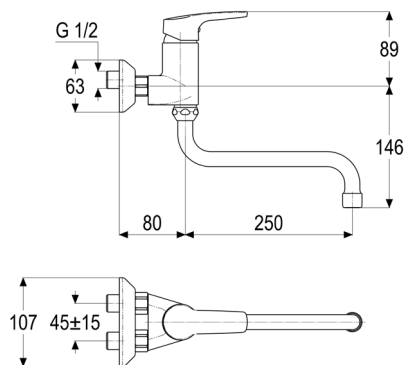
 RG 5c  
 280,00 €
**Z056801-00010****Küchen-Wandarmatur**

chrom  
 Ausladung 180 mm  
 Kartusche 35 mm offen  
 mit Heißwasser- und Durchflussbegrenzer  
 Auslauf schwenkbar  
 Werkstoffe nach TrinkwV und UBA  
 Hebel Metall  
 Strahlregler Durchflussklasse A  
 Geräuschprüfzeichen PA-IX 7260/IIA  
 für Wandmontage  
 für Durchlauferhitzer geeignet

 RG 5c  
 194,20 €
**Z056811-00010****Küchen-Wandarmatur**

Ausführung mit Ausladung 115 mm

 RG 5c  
 187,60 €



**Z056870-00010**

**Küchen-Wandarmatur**

chrom  
 Ausladung 250 mm  
 Kartusche 35 mm  
 mit Heißwasserbegrenzer  
 Auslauf schwenkbar  
 Werkstoffe nach TrinkwV und UBA  
 Hebel Metall  
 Strahlregler Durchflussklasse A  
 für Wandmontage  
 für Durchlauferhitzer geeignet

RG 5c  
 142,80 €

**Z056871-00010**

**Küchen-Wandarmatur**

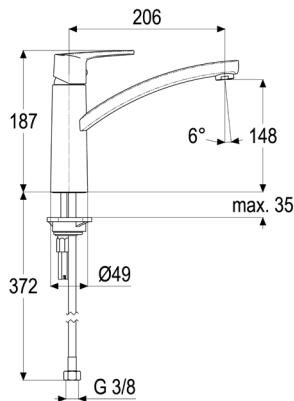
Ausführung mit Ausladung 300 mm

RG 5c  
 149,70 €





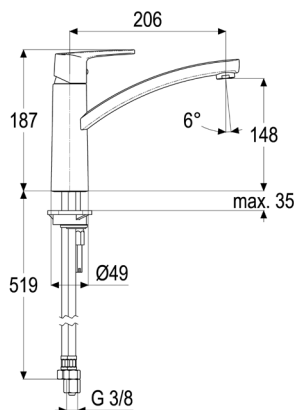
alpha\_300

**Z059802-00010****Küchenarmatur**

chrom  
 Ausladung 205 mm  
 Kartusche 35 mm  
 mit Heißwasserbegrenzer  
 Auslauf schwenkbar  
 Werkstoffe nach TrinkwV und UBA  
 Hebel Metall  
 Flexschläuche 3/8" DIN DVGW  
 Strahlregler Durchflussklasse C  
 Antikalk  
 für Standmontage  
 mit Schnellbefestigung

RG 5c  
193,50 €**Z059802-00280****Küchenarmatur**

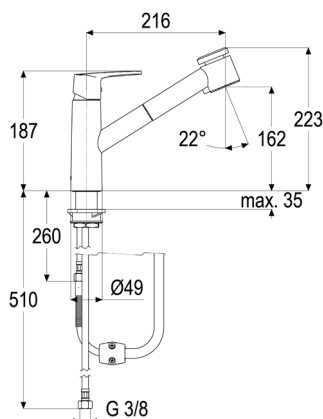
Ausführung in mattschwarz ●

RG 5c  
255,73 €**Z059832-00010****Küchenarmatur Niederdruck**

chrom  
 Ausladung 205 mm  
 Kartusche 35 mm  
 mit Heißwasser- und Durchflussbegrenzer  
 Auslauf schwenkbar  
 Werkstoffe nach TrinkwV und UBA  
 Hebel Metall  
 Flexschläuche 3/8" DIN DVGW  
 Strahlregler Niederdruck  
 für Standmontage  
 für drucklose Heißwasserbereiter  
 mit Schnellbefestigung  
 mit Durchflussbegrenzer 5 l/min

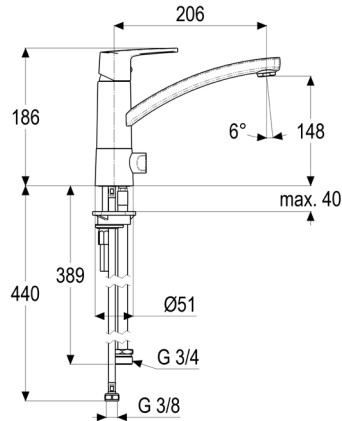
RG 5c  
221,60 €**Z059832-00280****Küchenarmatur Niederdruck**

Ausführung in mattschwarz ●

RG 5c  
283,82 €**Z059803-00010****Küchenarmatur**

chrom  
 Ausladung 215 mm  
 Kartusche 35 mm  
 mit Heißwasserbegrenzer  
 Auslauf schwenkbar  
 herausziehbare Geschirrhandbrause  
 eigensicher gegen Rückfließen  
 Werkstoffe nach TrinkwV und UBA  
 Hebel Metall  
 Flexschläuche 3/8" DIN DVGW  
 für Standmontage  
 mit Metallbrauseschlauch  
 mit Schaftverschraubung

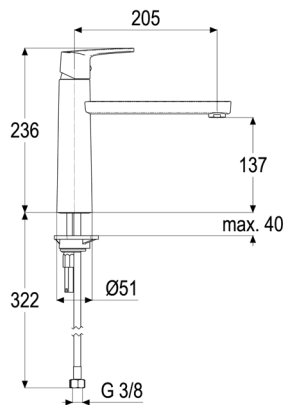
RG 5c  
270,90 €



**Z059807-00010**  
**Küchenarmatur**

RG 5c  
294,10 €

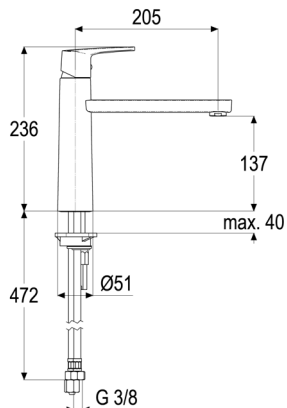
chrom  
Ausladung 205 mm  
Kartusche 35 mm  
mit Heißwasserbegrenzer  
Auslauf schwenkbar  
Werkstoffe nach TrinkwV und UBA  
Hebel Metall  
Flexschläuche 3/8" DIN DVGW  
Strahlregler Durchflussklasse C  
Antikalk  
mit Geräteanschluss  
mit Schnellbefestigung



**Z059902-00010**  
**Küchenarmatur**

RG 5c  
254,10 €

chrom  
Ausladung 205 mm  
Kartusche 35 mm  
mit Heißwasserbegrenzer  
Auslauf schwenkbar  
Werkstoffe nach TrinkwV und UBA  
Hebel Metall  
Flexschläuche 3/8" DIN DVGW  
Strahlregler Durchflussklasse C  
Antikalk  
für Standmontage  
mit Schnellbefestigung

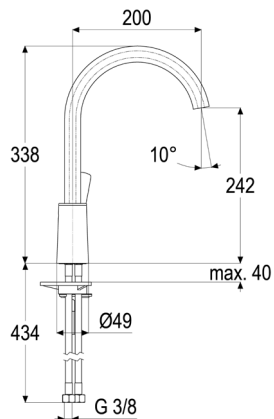


**Z059932-00010**  
**Küchenarmatur Niederdruck**

RG 5c  
323,90 €

chrom  
Ausladung 205 mm  
Kartusche 35 mm  
mit Heißwasser- und Durchflussbegrenzer  
Auslauf schwenkbar  
Werkstoffe nach TrinkwV und UBA  
Hebel Metall  
Flexschläuche 3/8" DIN DVGW  
Strahlregler Niederdruck  
für Standmontage  
für drucklose Heißwasserbereiter  
mit Schnellbefestigung  
mit Durchflussbegrenzer 5 l/min

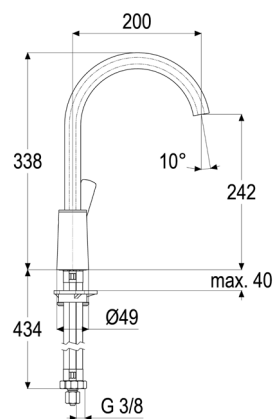


**Z059702-00010****Küchenarmatur**

chrom  
 Ausladung 200 mm  
 Kartusche 35 mm  
 mit Heißwasserbegrenzer  
 Auslauf schwenkbar  
 Werkstoffe nach TrinkwV und UBA  
 Hebel Metall  
 Flexschläuche 3/8" DIN DVGW  
 Strahlregler 7 l/min  
 Caché, Antikalk  
 für Standmontage  
 seitengesteuert  
 mit Schnellbefestigung

 RG 5c  
 224,50 €
**Z059702-00280****Küchenarmatur**

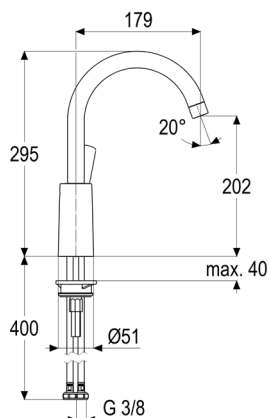
Ausführung in mattschwarz ●

 RG 5c  
 287,39 €
**Z059732-00010****Küchenarmatur Niederdruck**

chrom  
 Ausladung 200 mm  
 Kartusche 35 mm  
 mit Heißwasser- und Durchflussbegrenzer  
 Auslauf schwenkbar  
 Werkstoffe nach TrinkwV und UBA  
 Hebel Metall  
 Flexschläuche 3/8" DIN DVGW  
 Strahlregler Niederdruck  
 Caché Dropless  
 für Standmontage  
 für drucklose Heißwasserbereiter  
 seitengesteuert  
 mit Schnellbefestigung  
 mit Durchflussbegrenzer 5 l/min

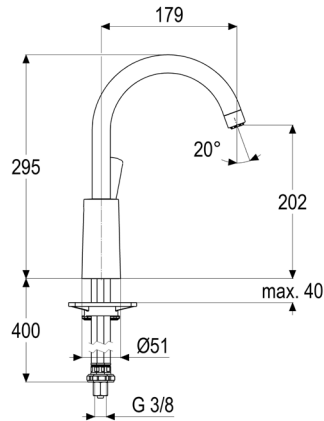
 RG 5c  
 280,30 €
**Z059732-00280****Küchenarmatur Niederdruck**

Ausführung in mattschwarz ●

 RG 5c  
 351,41 €
**Z059701-00010****Küchenarmatur**

chrom  
 Ausladung 180 mm  
 Kartusche 35 mm  
 mit Heißwasserbegrenzer  
 Auslauf schwenkbar  
 Werkstoffe nach TrinkwV und UBA  
 Hebel Metall  
 Flexschläuche 3/8" DIN DVGW  
 Strahlregler Durchflussklasse A  
 für Standmontage  
 seitengesteuert  
 mit Schnellbefestigung

 RG 5c  
 192,66 €

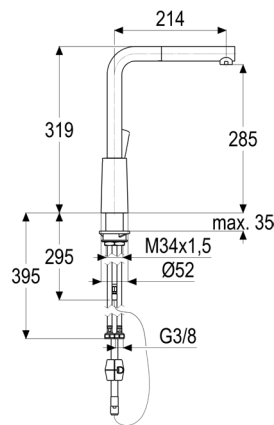


**Z059731-00010**

**Küchenarmatur Niederdruck**

chrom  
Ausladung 180 mm  
Kartusche 35 mm  
mit Heißwasser- und Durchflussbegrenzer  
Auslauf schwenkbar  
Werkstoffe nach TrinkwV und UBA  
Hebel Metall  
Flexschläuche 3/8" DIN DVGW  
Strahlregler Niederdruck  
für Standmontage  
für drucklose Heißwasserbereiter  
seitengesteuert  
mit Schnellbefestigung  
mit Durchflussbegrenzer 5 l/min

RG 5c  
221,16 €

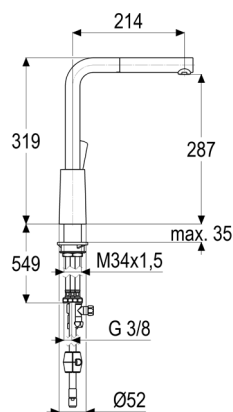


**Z059703-00010**

**Küchenarmatur**

chrom  
Ausladung 215 mm  
Kartusche 35 mm  
mit Heißwasserbegrenzer  
Auslauf schwenk- und herausziehbar  
Werkstoffe nach TrinkwV und UBA  
Hebel Metall  
Flexschläuche 3/8" DIN DVGW  
Strahlregler Durchflussklasse A  
für Standmontage  
mit Metallbrauseschlauch  
mit Schaftverschraubung

RG 5c  
289,56 €

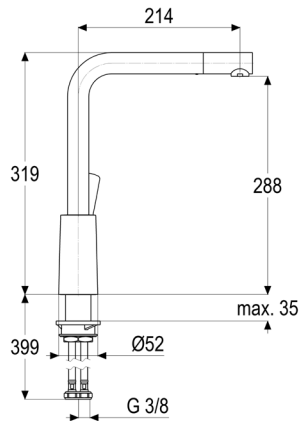


**Z059734-00010**

**Küchenarmatur Niederdruck**

chrom  
Ausladung 215 mm  
Kartusche 35 mm  
mit Heißwasser- und Durchflussbegrenzer  
Auslauf schwenk- und herausziehbar  
Werkstoffe nach TrinkwV und UBA  
Hebel Metall  
Flexschläuche 3/8" DIN DVGW  
Strahlregler Niederdruck  
für Standmontage  
für drucklose Heißwasserbereiter  
mit Metallbrauseschlauch  
mit Schaftverschraubung  
mit Durchflussbegrenzer 5 l/min

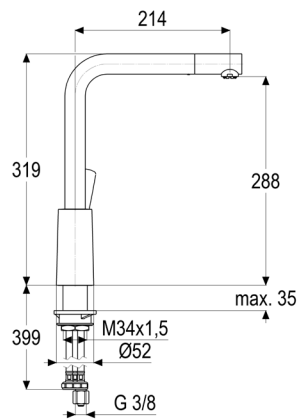
RG 5c  
318,06 €

**Z059705-00010****Küchenarmatur**

chrom  
 Ausladung 215 mm  
 Kartusche 35 mm  
 mit Heißwasserbegrenzer  
 Auslauf schwenk- und drehbar  
 Werkstoffe nach TrinkwV und UBA  
 Hebel Metall  
 Flexschläuche 3/8" DIN DVGW  
 Strahlregler Durchflussklasse A  
 für Standmontage  
 mit Schaftverschraubung

RG 5c  
224,47 €**Z059705-00280****Küchenarmatur**

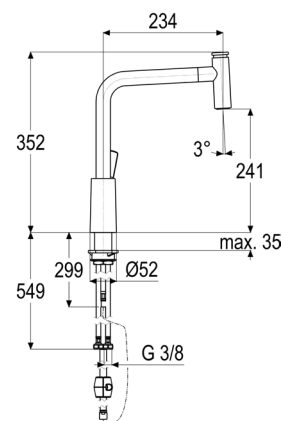
Ausführung in mattschwarz ●

RG 5c  
293,36 €**Z059735-00010****Küchenarmatur Niederdruck**

chrom  
 Ausladung 215 mm  
 Kartusche 35 mm  
 mit Heißwasser- und Durchflussbegrenzer  
 Auslauf schwenk- und drehbar  
 Werkstoffe nach TrinkwV und UBA  
 Hebel Metall  
 Flexschläuche 3/8" DIN DVGW  
 Strahlregler Niederdruck  
 für Standmontage  
 mit Schaftverschraubung  
 mit Durchflussbegrenzer 5 l/min

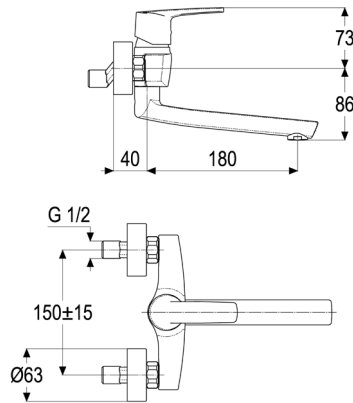
RG 5c  
277,93 €**Z059735-00280****Küchenarmatur Niederdruck**

Ausführung in mattschwarz ●

RG 5c  
344,66 €**Z059713-00010****Küchenarmatur**

chrom  
 Ausladung 235 mm  
 Kartusche 35 mm  
 mit Heißwasserbegrenzer  
 Auslauf schwenk- und herausziehbar  
 Werkstoffe nach TrinkwV und UBA  
 Hebel Metall  
 Flexschläuche 3/8" DIN DVGW  
 Strahlregler Durchflussklasse A  
 für Standmontage  
 mit Metallbrauseschlauch  
 mit Schaftverschraubung

RG 5c  
300,96 €



**Z059801-00010**

**Küchen-Wandarmatur**

chrom  
 Ausladung 180 mm  
 Kartusche 35 mm offen  
 mit Heißwasser- und Durchflussbegrenzer  
 Auslauf schwenkbar  
 Werkstoffe nach TrinkwV und UBA  
 Hebel Metall  
 Strahlregler Durchflussklasse A  
 Geräuschprüfzeichen PA-IX 7260/IIA  
 für Wandmontage  
 für Durchlauferhitzer geeignet

RG 5c  
 194,50 €

**Z059811-00010**

**Küchen-Wandarmatur**

Ausführung mit Ausladung 115 mm

RG 5c  
 187,90 €



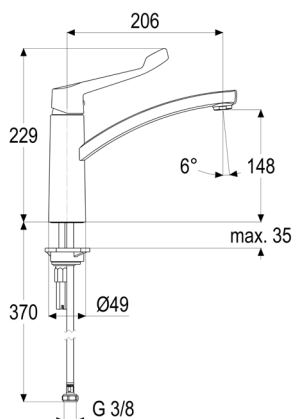
alpha\_300 Care





heinrichschulte

alpha\_300 Care

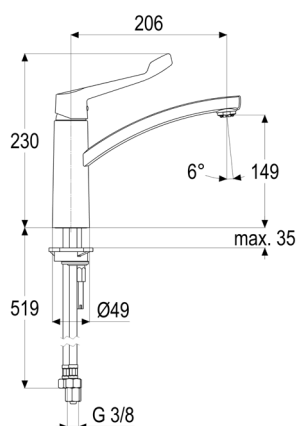


**Z059802-96010**

**Küchenarmatur**

chrom  
Ausladung 205 mm  
Kartusche 35 mm  
mit Heißwasserbegrenzer  
Auslauf schwenkbar  
Werkstoffe nach TrinkwV und UBA  
Hebel Metall  
Flexschläuche 3/8" DIN DVGW  
Strahlregler Laminar  
für Standmontage  
mit Klinikhebel  
mit verstärkter Kartuschenbefestigung  
mit Schnellbefestigung

RG 5c  
235,20 €

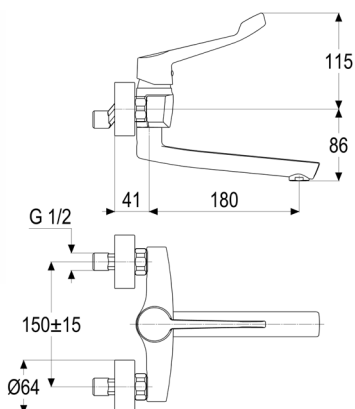


**Z059832-96010**

**Küchenarmatur Niederdruck**

chrom  
Ausladung 205 mm  
Kartusche 35 mm  
Auslauf schwenkbar  
Werkstoffe nach TrinkwV und UBA  
Hebel Metall  
Flexschläuche 3/8" DIN DVGW  
Strahlregler Niederdruck  
für Standmontage  
für drucklose Heißwasserbereiter  
mit Klinikhebel  
mit verstärkter Kartuschenbefestigung  
mit Schnellbefestigung  
mit Durchflussbegrenzer 5 l/min

RG 5c  
249,30 €



**Z059801-96010**

**Küchen-Wandarmatur**

chrom  
Ausladung 180 mm  
Kartusche 35 mm offen  
mit Heißwasser- und Durchflussbegrenzer  
Auslauf schwenkbar  
Werkstoffe nach TrinkwV und UBA  
Hebel Metall  
Strahlregler Laminar  
Geräuschprüfzeichen PA-IX 7260/IIA  
für Wandmontage  
für Durchlauferhitzer geeignet  
mit Klinikhebel  
mit verstärkter Kartuschenbefestigung

RG 5c  
237,50 €

**Z059811-96010**

**Küchen-Wandarmatur**

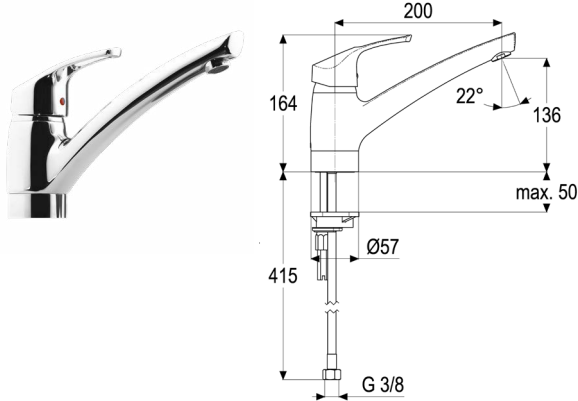
Ausführung mit Ausladung 115 mm

RG 5c  
236,90 €





ascona\_1

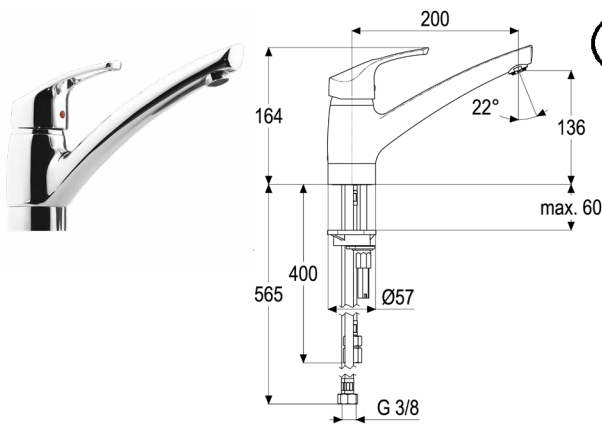


**Z051802-00010**

**Küchenarmatur**

chrom  
 Ausladung 200 mm  
 Kartusche 44 mm  
 mit Heißwasser- und Durchflussbegrenzer  
 Auslauf schwenkbar  
 Werkstoffe nach TrinkwV und UBA  
 Hebel Metall  
 Flexschläuche 3/8" DIN DVGW  
 Strahlregler Durchflussklasse A  
 für Standmontage  
 mit Schnellbefestigung

RG 5b  
 195,60 €

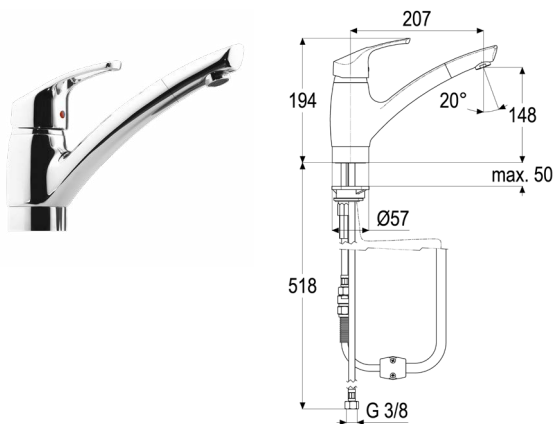


**Z051832-00010**

**Küchenarmatur Niederdruck**

chrom  
 Ausladung 200 mm  
 Kartusche 44 mm  
 mit Heißwasser- und Durchflussbegrenzer  
 Auslauf schwenkbar  
 Werkstoffe nach TrinkwV und UBA  
 Hebel Metall  
 Flexschläuche 3/8" DIN DVGW  
 Strahlregler Niederdruck  
 für Standmontage  
 für drucklose Heißwasserbereiter  
 mit Schnellbefestigung  
 mit Durchflussbegrenzer 5 l/min

RG 5b  
 253,70 €

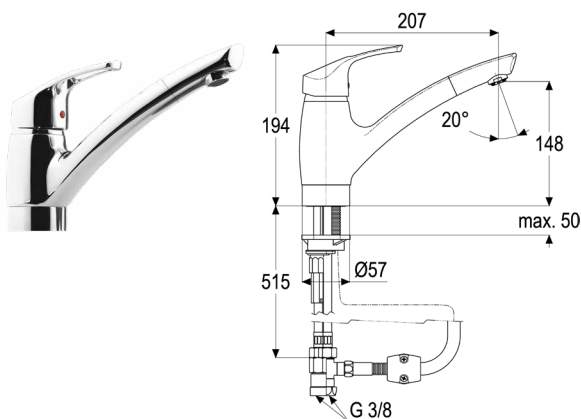


**Z051803-00010**

**Küchenarmatur**

chrom  
 Ausladung 205 mm  
 Kartusche 44 mm  
 mit Heißwasser- und Durchflussbegrenzer  
 Auslauf schwenk- und herausziehbar  
 Werkstoffe nach TrinkwV und UBA  
 Hebel Metall  
 Flexschläuche 3/8" DIN DVGW  
 Strahlregler Durchflussklasse A  
 für Standmontage  
 mit Metallbrauseschlauch  
 eigensicher gegen Rückfließen  
 mit Schnellbefestigung

RG 5b  
 301,40 €

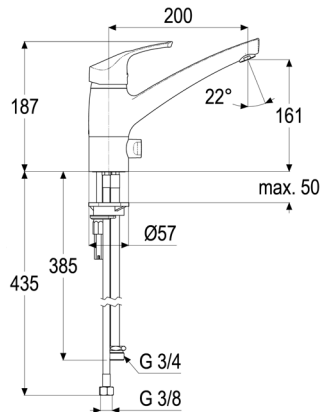


**Z051834-00010**

**Küchenarmatur Niederdruck**

chrom  
 Ausladung 205 mm  
 Kartusche 44 mm  
 mit Heißwasser- und Durchflussbegrenzer  
 Auslauf schwenk- und herausziehbar  
 eigensicher gegen Rückfließen  
 Werkstoffe nach TrinkwV und UBA  
 Hebel Metall  
 Flexschläuche 3/8" DIN DVGW  
 Strahlregler Niederdruck  
 für Standmontage  
 für drucklose Heißwasserbereiter  
 mit Metallbrauseschlauch  
 mit Schnellbefestigung  
 mit Durchflussbegrenzer 5 l/min

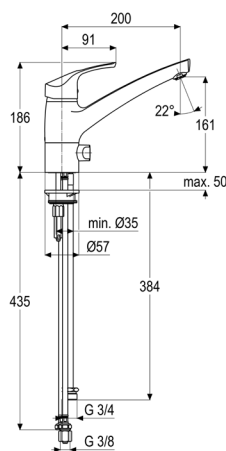
RG 5b  
 405,50 €



**Z051807-00010**  
**Küchenarmatur**

RG 5b  
355,10 €

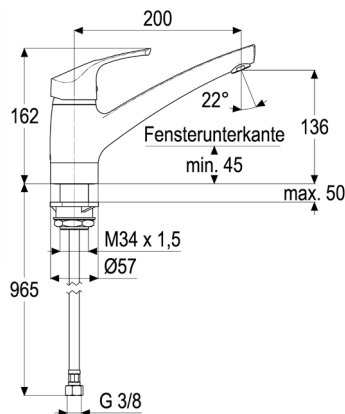
chrom  
Ausladung 200 mm  
Kartusche 44 mm  
mit Heißwasser- und Durchflussbegrenzer  
Auslauf schwenkbar  
Werkstoffe nach TrinkwV und UBA  
Hebel Metall  
Flexschläuche 3/8" DIN DVGW  
Strahlregler Durchflussklasse A  
mit Geräteanschluss  
mit Schnellbefestigung



**Z051837-00010**  
**Küchenarmatur Niederdruck**

RG 5b  
427,60 €

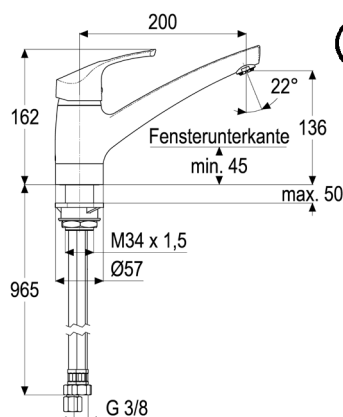
chrom  
Ausladung 200 mm  
Kartusche 44 mm  
mit Heißwasser- und Durchflussbegrenzer  
Auslauf schwenkbar  
Werkstoffe nach TrinkwV und UBA  
Hebel Metall  
Flexschläuche 3/8" DIN DVGW  
Strahlregler Niederdruck  
mit Geräteanschluss  
für drucklose Heißwasserbereiter  
mit Schnellbefestigung  
mit Durchflussbegrenzer 5 l/min



**Z051822-00010**  
**Küchenarmatur**

RG 5b  
355,10 €

chrom  
Ausladung 200 mm  
Kartusche 44 mm  
mit Heißwasser- und Durchflussbegrenzer  
Auslauf schwenkbar  
Werkstoffe nach TrinkwV und UBA  
Hebel Metall  
Flexschläuche 3/8" DIN DVGW  
Strahlregler Durchflussklasse A  
für Unterfenstermontage  
mit Schaftverschraubung



**Z051838-00010**  
**Küchenarmatur Niederdruck**

RG 5b  
427,60 €

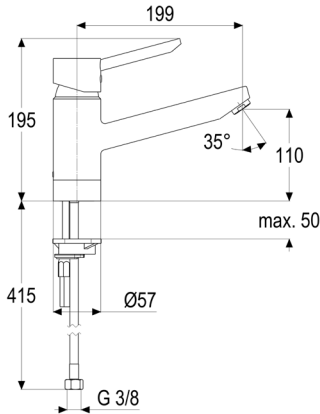
chrom  
Ausladung 200 mm  
Kartusche 44 mm  
mit Heißwasser- und Durchflussbegrenzer  
Auslauf schwenkbar  
Werkstoffe nach TrinkwV und UBA  
Hebel Metall  
Flexschläuche 3/8" DIN DVGW  
Strahlregler Niederdruck  
für Unterfenstermontage  
für drucklose Heißwasserbereiter  
mit Schaftverschraubung  
mit Durchflussbegrenzer 5 l/min



malta





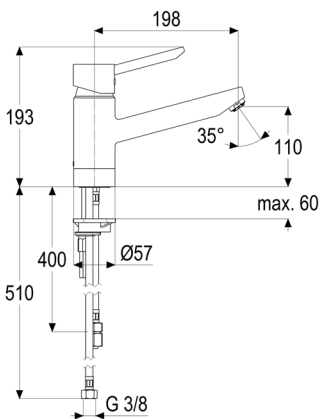


**Z065802-00010**

**Küchenarmatur**

chrom  
 Ausladung 200 mm  
 Kartusche 44 mm  
 mit Heißwasser- und Durchflussbegrenzer  
 Auslauf schwenkbar  
 Werkstoffe nach TrinkwV und UBA  
 Hebel Metall  
 Flexschläuche 3/8" DIN DVGW  
 Strahlregler Durchflussklasse A  
 für Standmontage  
 mit Schnellbefestigung

RG 5a  
 311,50 €

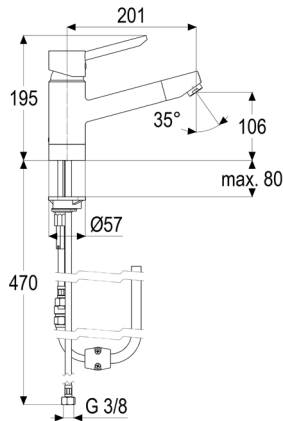


**Z065832-00010**

**Küchenarmatur Niederdruck**

chrom  
 Ausladung 200 mm  
 Kartusche 44 mm  
 mit Heißwasser- und Durchflussbegrenzer  
 Auslauf schwenkbar  
 Werkstoffe nach TrinkwV und UBA  
 Hebel Metall  
 Flexschläuche 3/8" DIN DVGW  
 Strahlregler Niederdruck  
 für Standmontage  
 für drucklose Heißwasserbereiter  
 mit Schnellbefestigung  
 mit Durchflussbegrenzer 5 l/min

RG 5a  
 398,40 €

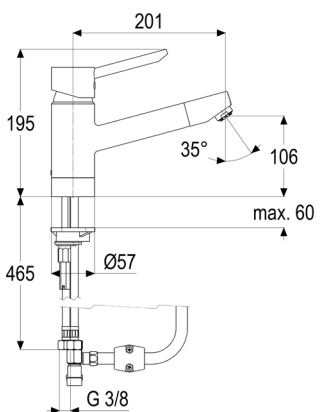


**Z065803-00010**

**Küchenarmatur**

chrom  
 Ausladung 200 mm  
 Kartusche 44 mm  
 mit Heißwasser- und Durchflussbegrenzer  
 Auslauf schwenk- und herausziehbar  
 Werkstoffe nach TrinkwV und UBA  
 Hebel Metall  
 Flexschläuche 3/8" DIN DVGW  
 Strahlregler Durchflussklasse A  
 für Standmontage  
 mit Metallbrauseschlauch  
 eigensicher gegen Rückfließen  
 mit Schnellbefestigung

RG 5a  
 427,60 €

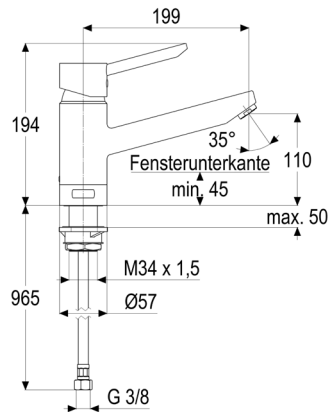


**Z065834-00010**

**Küchenarmatur Niederdruck**

chrom  
 Ausladung 200 mm  
 Kartusche 44 mm  
 mit Heißwasser- und Durchflussbegrenzer  
 Auslauf schwenk- und herausziehbar  
 Werkstoffe nach TrinkwV und UBA  
 Hebel Metall  
 Flexschläuche 3/8" DIN DVGW  
 Strahlregler Niederdruck  
 für Standmontage  
 für drucklose Heißwasserbereiter  
 mit Metallbrauseschlauch  
 eigensicher gegen Rückfließen  
 mit Schnellbefestigung  
 mit Durchflussbegrenzer 5 l/min

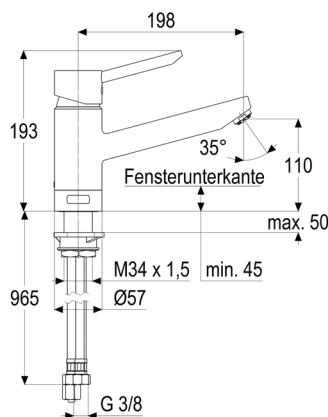
RG 5a  
 557,90 €



**Z065822-00010**  
**Küchenarmatur**

RG 5a  
449,20 €

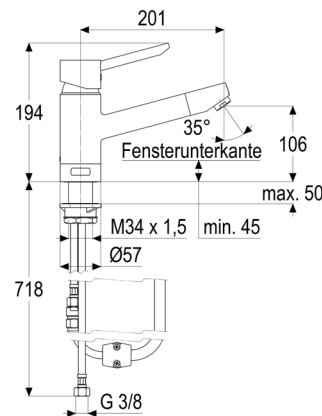
chrom  
Ausladung 200 mm  
Kartusche 44 mm  
mit Heißwasser- und Durchflussbegrenzer  
Auslauf schwenkbar  
Werkstoffe nach TrinkwV und UBA  
Hebel Metall  
Flexschläuche 3/8" DIN DVGW  
Strahlregler Durchflussklasse A  
für Unterfenstermontage  
mit Schaftverschraubung



**Z065838-00010**  
**Küchenarmatur Niederdruck**

RG 5a  
572,40 €

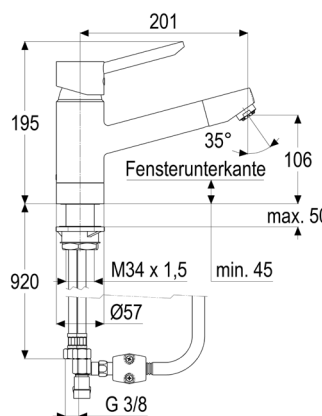
chrom  
Ausladung 200 mm  
Kartusche 44 mm  
mit Heißwasser- und Durchflussbegrenzer  
Auslauf schwenkbar  
Werkstoffe nach TrinkwV und UBA  
Hebel Metall  
Flexschläuche 3/8" DIN DVGW  
Strahlregler Niederdruck  
für Unterfenstermontage  
für drucklose Heißwasserbereiter  
mit Schaftverschraubung  
mit Durchflussbegrenzer 5 l/min



**Z065823-00010**  
**Küchenarmatur**

RG 5a  
572,40 €

chrom  
Ausladung 200 mm  
Kartusche 44 mm  
mit Heißwasser- und Durchflussbegrenzer  
Auslauf schwenk- und herausziehbar  
Werkstoffe nach TrinkwV und UBA  
Hebel Metall  
Flexschläuche 3/8" DIN DVGW  
Strahlregler Durchflussklasse A  
für Unterfenstermontage  
mit Metallbrauseschlauch  
eigensicher gegen Rückfließen  
mit Schaftverschraubung

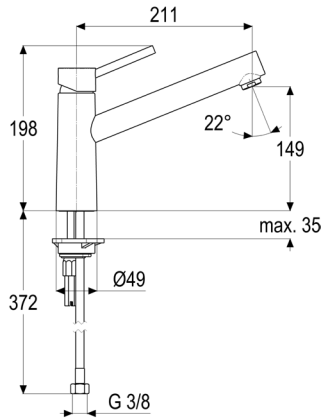


**Z065839-00010**  
**Küchenarmatur Niederdruck**

RG 5a  
695,50 €

chrom  
Ausladung 200 mm  
Kartusche 44 mm  
mit Heißwasser- und Durchflussbegrenzer  
Auslauf schwenk- und herausziehbar  
Werkstoffe nach TrinkwV und UBA  
Hebel Metall  
Flexschläuche 3/8" DIN DVGW  
Strahlregler Niederdruck  
für Unterfenstermontage  
für drucklose Heißwasserbereiter  
mit Metallbrauseschlauch  
eigensicher gegen Rückfließen  
mit Schaftverschraubung  
mit Durchflussbegrenzer 5 l/min

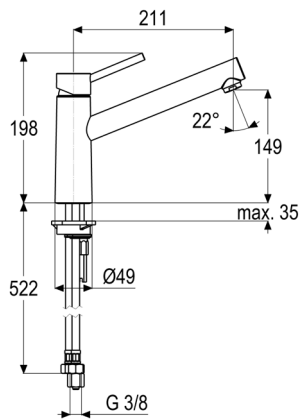




**Z065902-00010**  
**Küchenarmatur**

chrom  
Ausladung 210 mm  
Kartusche 35 mm  
mit Heißwasser- und Durchflussbegrenzer  
Auslauf schwenkbar  
Werkstoffe nach TrinkwV und UBA  
Hebel Metall  
Flexschläuche 3/8" DIN DVGW  
Strahlregler Durchflussklasse A  
für Standmontage  
mit Schnellbefestigung

RG 5c  
322,80 €



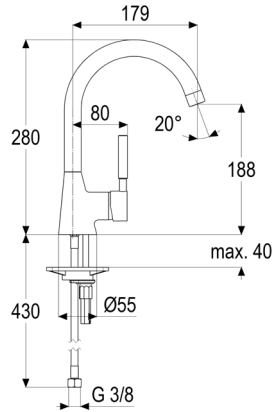
**Z065932-00010**  
**Küchenarmatur Niederdruck**

chrom  
Ausladung 210 mm  
Kartusche 35 mm  
mit Heißwasser- und Durchflussbegrenzer  
Auslauf schwenkbar  
Werkstoffe nach TrinkwV und UBA  
Hebel Metall  
Flexschläuche 3/8" DIN DVGW  
Strahlregler Niederdruck  
für Standmontage  
für drucklose Heißwasserbereiter  
mit Schnellbefestigung  
mit Durchflussbegrenzer 5 l/min

RG 5c  
412,90 €

vivana



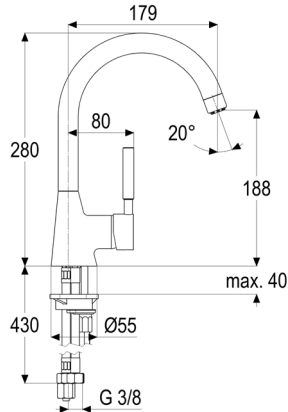


**Z062802-00010**

**Küchenarmatur**

chrom  
 Ausladung 180 mm  
 Kartusche 35 mm  
 mit Heißwasserbegrenzer  
 Auslauf schwenkbar  
 Werkstoffe nach TrinkwV und UBA  
 Hebel Metall  
 Flexschläuche 3/8" DIN DVGW  
 Strahlregler Durchflussklasse A  
 für Standmontage  
 seitengesteuert  
 mit Schnellbefestigung

RG 5a  
 197,10 €

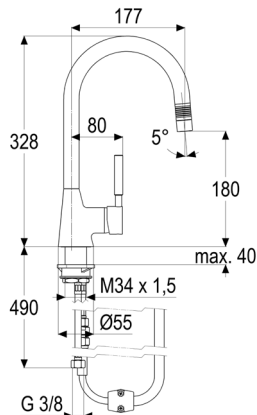


**Z062832-00010**

**Küchenarmatur Niederdruck**

chrom  
 Ausladung 180 mm  
 Kartusche 35 mm  
 mit Heißwasser- und Durchflussbegrenzer  
 Auslauf schwenkbar  
 Werkstoffe nach TrinkwV und UBA  
 Hebel Metall  
 Flexschläuche 3/8" DIN DVGW  
 Strahlregler Niederdruck  
 für Standmontage  
 für drucklose Heißwasserbereiter  
 seitengesteuert  
 mit Schnellbefestigung  
 mit Durchflussbegrenzer 5 l/min

RG 5a  
 268,10 €

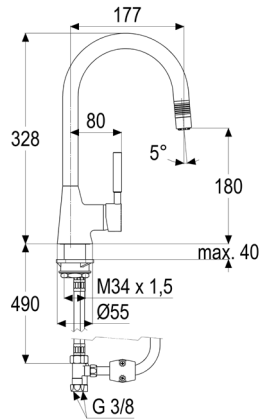


**Z062803-00010**

**Küchenarmatur**

chrom  
 Ausladung 175 mm  
 Kartusche 35 mm  
 mit Heißwasserbegrenzer  
 Auslauf schwenk- und herausziehbar  
 Werkstoffe nach TrinkwV und UBA  
 Hebel Metall  
 Flexschläuche 3/8" DIN DVGW  
 Strahlregler Durchflussklasse A  
 für Standmontage  
 mit Metallbrauseschlauch  
 seitengesteuert  
 eigensicher gegen Rückfließen  
 mit Schaftverschraubung

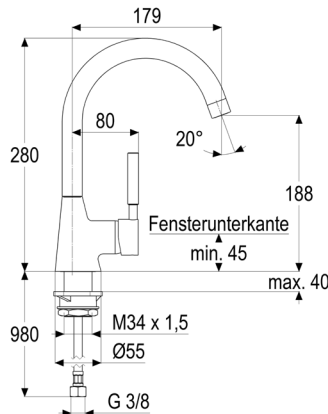
RG 5a  
 304,40 €



**Z062834-00010**  
**Küchenarmatur Niederdruck**

RG 5a  
369,50 €

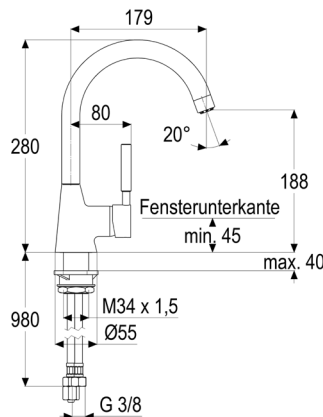
chrom  
Ausladung 175 mm  
Kartusche 35 mm  
mit Heißwasser- und Durchflussbegrenzer  
Auslauf schwenk- und herausziehbar  
Werkstoffe nach TrinkwV und UBA  
Hebel Metall  
Flexschläuche 3/8" DIN DVGW  
Strahlregler Niederdruck  
für Standmontage  
für drucklose Heißwasserbereiter  
mit Metallbrauseschlauch  
seitengesteuert  
eigensicher gegen Rückfließen  
mit Schaftverschraubung  
mit Durchflussbegrenzer 5 l/min



**Z062822-00010**  
**Küchenarmatur**

RG 5a  
340,60 €

chrom  
Ausladung 180 mm  
Kartusche 35 mm  
mit Heißwasserbegrenzer  
Auslauf schwenkbar  
Werkstoffe nach TrinkwV und UBA  
Hebel Metall  
Flexschläuche 3/8" DIN DVGW  
Strahlregler Durchflussklasse A  
für Unterfenstermontage  
seitengesteuert  
mit Schaftverschraubung



**Z062838-00010**  
**Küchenarmatur Niederdruck**

RG 5a  
398,40 €

chrom  
Ausladung 180 mm  
Kartusche 35 mm  
mit Heißwasser- und Durchflussbegrenzer  
Auslauf schwenkbar  
Werkstoffe nach TrinkwV und UBA  
Hebel Metall  
Flexschläuche 3/8" DIN DVGW  
Strahlregler Niederdruck  
für Unterfenstermontage  
für drucklose Heißwasserbereiter  
seitengesteuert  
mit Schaftverschraubung  
mit Durchflussbegrenzer 5 l/min

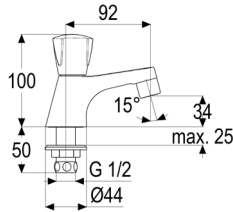
## Zweigriffarmaturen / Unterputzventile

	<b>Seite</b>
<b>Badarmaturen</b>	
2b classic-line_2 Bad	134
<b>Küchenarmaturen</b>	
5c classic-line_2 Küche	150
<b>Unterputzventile</b>	
2b Unterputzventile	160



classic-line\_2 Bad





**Z020009-05010** RG 2b  
**Standhahn 1/2"** 33,30 €

Griff Classic  
 kalt  
 chrom  
 Ausladung 90 mm  
 Oberteil 1/2"  
 Werkstoffe nach TrinkwV und UBA  
 Strahlregler Durchflussklasse A  
 Geräuschprüfzeichen P-IX 7204/IA  
 für Standmontage  
 mit Schaftverschraubung

**Z020009-10010** RG 2b  
**Standhahn 1/2"** 33,30 €

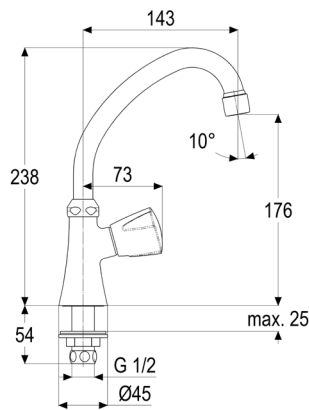
Ausführung mit Griff Trianon, Metall

**Z020010-05010** RG 2b  
**Standhahn 1/2"** 33,30 €

Ausführung warm, mit Griff Classic

**Z020010-10010** RG 2b  
**Standhahn 1/2"** 33,30 €

Ausführung warm, mit Griff Trianon, Metall



**Z020405-05010** RG 2b  
**Standschwenkventil 1/2"** 51,00 €

Griff Classic  
 kalt  
 chrom  
 Ausladung 145 mm  
 Oberteil 1/2"  
 Auslauf schwenkbar  
 HU-Rohrauslauf  
 Werkstoffe nach TrinkwV und UBA  
 Strahlregler Durchflussklasse A  
 für Standmontage  
 mit Schaftverschraubung

**Z020405-10010** RG 2b  
**Standschwenkventil 1/2"** 51,00 €

Ausführung mit Griff Trianon, Metall

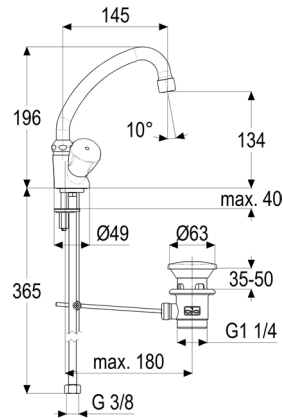
**Z020406-05010** RG 2b  
**Standschwenkventil 1/2"** 51,00 €

Ausführung warm, mit Griff Classic

**Z020406-10010** RG 2b  
**Standschwenkventil 1/2"** 51,00 €

Ausführung warm, mit Griff Trianon, Metall





**Z021011-05010**

**Zweigriff Waschtischarmatur**

RG 2b

88,90 €

Griff Classic  
chrom

Ausladung 145 mm

Oberteil 1/2"

Auslauf schwenkbar

HU-Rohrauslauf

Werkstoffe nach TrinkwV und UBA

Flexschläuche 3/8" DIN DVGW

Strahlregler Durchflussklasse A

Geräuschprüfzeichen P-IX 7207/IA

für Standmontage

mit Ablaufgarnitur 1 1/4"

mit Befestigungssatz

**Z021011-10010**

**Zweigriff Waschtischarmatur**

RG 2b

88,90 €

Ausführung mit Griff Trianon, Metall

**Z021007-05010**

**Zweigriff Waschtischarmatur**

RG 2b

58,10 €

Ausführung mit versenkbarer Kette,

Griff Classic

**Z021007-10010**

**Zweigriff Waschtischarmatur**

RG 2b

58,10 €

Ausführung mit versenkbarer Kette,

Griff Trianon, Metall

**Z021003-05010**

**Zweigriff Waschtischarmatur**

RG 2b

58,10 €

Ausführung mit Kettenhalter, Griff Classic

**Z021003-10010**

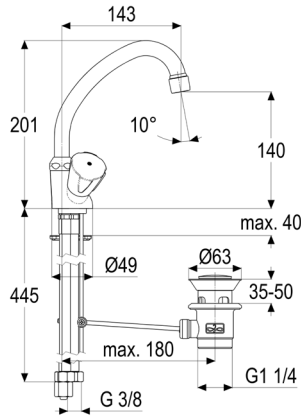
**Zweigriff Waschtischarmatur**

RG 2b

58,10 €

Ausführung mit Kettenhalter,

Griff Trianon, Metall



**Z021923-05010** RG 2b  
**Zweigriff Waschtischarmatur Niederdruck** 103,90 €

Griff Classic  
 chrom  
 Ausladung 145 mm  
 Oberteil 1/2"  
 Auslauf schwenkbar  
 HU-Rohrauslauf  
 Werkstoffe nach TrinkwV und UBA  
 Flexschläuche 3/8" DIN DVGW  
 Strahlregler Niederdruck  
 für Standmontage  
 für drucklose Heißwasserbereiter  
 mit Ablaufgarnitur 1 1/4"  
 mit Befestigungssatz  
 mit Durchflussbegrenzer 5 l/min

**Z021923-10010** RG 2b  
**Zweigriff Waschtischarmatur Niederdruck** 103,90 €

Ausführung mit Griff Trianon, Metall

**Z021921-05010** RG 2b  
**Zweigriff Waschtischarmatur Niederdruck** 74,70 €

Ausführung mit versenkbarer Kette,  
 Griff Classic

**Z021921-10010** RG 2b  
**Zweigriff Waschtischarmatur Niederdruck** 74,70 €

Ausführung mit versenkbarer Kette,  
 Griff Trianon, Metall

**Z021919-05010** RG 2b  
**Zweigriff Waschtischarmatur Niederdruck** 74,70 €

Ausführung mit Kettenhalter, Griff Classic

**Z021919-10010** RG 2b  
**Zweigriff Waschtischarmatur Niederdruck** 74,70 €

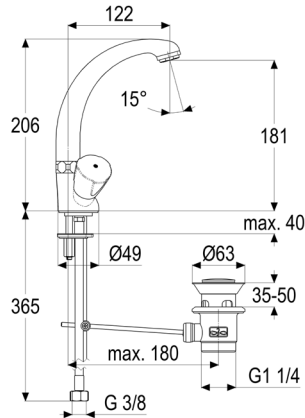
Ausführung mit Kettenhalter,  
 Griff Trianon, Metall

**Z021924-05010** RG 2b  
**Zweigriff Waschtischarmatur Niederdruck** 74,70 €

Ausführung mit glattem Körper, Griff Classic

**Z021924-10010** RG 2b  
**Zweigriff Waschtischarmatur Niederdruck** 74,70 €

Ausführung mit glattem Körper,  
 Griff Trianon, Metall



**Z021035-05010**

**Zweigriff Waschtischarmatur**

RG 2b

142,80 €

Griff Classic  
 chrom  
 Ausladung 120 mm  
 Oberteil 1/2"  
 Auslauf schwenkbar  
 Gussauslauf  
 Werkstoffe nach TrinkwV und UBA  
 Flexschläuche 3/8" DIN DVGW  
 Strahlregler Durchflussklasse A  
 Geräuschprüfzeichen P-IX 7207/IA  
 für Standmontage  
 mit Ablaufgarnitur 1 1/4"  
 mit Befestigungssatz

**Z021035-10010**

**Zweigriff Waschtischarmatur**

RG 2b

142,80 €

Ausführung mit Griff Trianon, Metall

**Z021031-05010**

**Zweigriff Waschtischarmatur**

RG 2b

114,50 €

Ausführung mit versenkbarer Kette, Griff Classic

**Z021031-10010**

**Zweigriff Waschtischarmatur**

RG 2b

114,50 €

Ausführung mit versenkbarer Kette, Griff Trianon, Metall

**Z021027-05010**

**Zweigriff Waschtischarmatur**

RG 2b

114,50 €

Ausführung mit Kettenhalter, Griff Classic

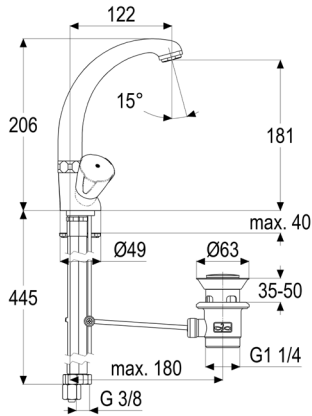
**Z021027-10010**

**Zweigriff Waschtischarmatur**

RG 2b

114,50 €

Ausführung mit Kettenhalter, Griff Trianon, Metall



**Z021929-05010** RG 2b  
**Zweigriff Waschtischarmatur Niederdruck** 203,00 €

Griff Classic  
 chrom  
 Ausladung 120 mm  
 Oberteil 1/2"  
 Auslauf schwenkbar  
 Gussauslauf  
 Werkstoffe nach TrinkwV und UBA  
 Flexschläuche 3/8" DIN DVGW  
 Strahlregler Niederdruck  
 für Standmontage  
 für drucklose Heißwasserbereiter  
 mit Ablaufgarnitur 1 1/4"  
 mit Befestigungssatz  
 mit Durchflussbegrenzer 5 l/min

**Z021929-10010** RG 2b  
**Zweigriff Waschtischarmatur Niederdruck** 203,00 €

Ausführung mit Griff Trianon, Metall

**Z021927-05010** RG 2b  
**Zweigriff Waschtischarmatur Niederdruck** 174,50 €

Ausführung mit versenkbarer Kette,  
 Griff Classic

**Z021927-10010** RG 2b  
**Zweigriff Waschtischarmatur Niederdruck** 174,50 €

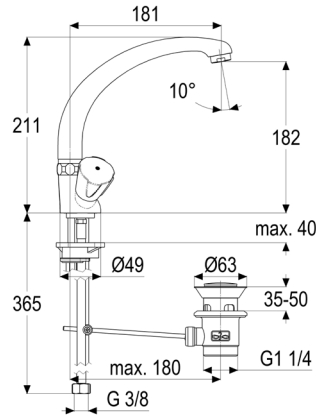
Ausführung mit versenkbarer Kette,  
 Griff Trianon, Metall

**Z021925-05010** RG 2b  
**Zweigriff Waschtischarmatur Niederdruck** 174,50 €

Ausführung mit Kettenhalter, Griff Classic

**Z021925-10010** RG 2b  
**Zweigriff Waschtischarmatur Niederdruck** 174,50 €

Ausführung mit Kettenhalter,  
 Griff Trianon, Metall



**Z021075-05010**

**Zweigriff Waschtischarmatur**

RG 2b

146,00 €

Griff Classic  
 chrom  
 Ausladung 180 mm  
 Oberteil 1/2"  
 Auslauf schwenkbar  
 Gussauslauf  
 Werkstoffe nach TrinkwV und UBA  
 Flexschläuche 3/8" DIN DVGW  
 Strahlregler Durchflussklasse A  
 Geräuschprüfzeichen P-IX 7207/IA  
 für Standmontage  
 mit Ablaufgarnitur 1 1/4"  
 mit Befestigungssatz

**Z021075-10010**

**Zweigriff Waschtischarmatur**

RG 2b

146,00 €

Ausführung mit Griff Trianon, Metall

**Z021079-05010**

**Zweigriff Waschtischarmatur**

RG 2b

117,50 €

Ausführung mit glattem Körper, Griff Classic

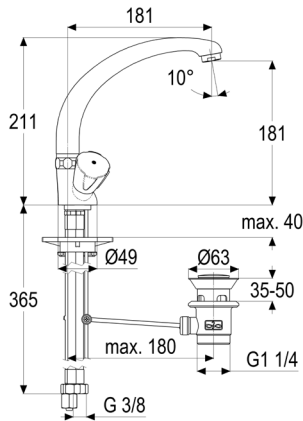
**Z021079-10010**

**Zweigriff Waschtischarmatur**

RG 2b

117,50 €

Ausführung mit glattem Körper,  
 Griff Trianon, Metall



**Z021937-05010** RG 2b  
**Zweigriff Waschtischarmatur Niederdruck** 205,80 €

Griff Classic  
 chrom  
 Ausladung 180 mm  
 Oberteil 1/2"  
 Auslauf schwenkbar  
 Gussauslauf  
 Werkstoffe nach TrinkwV und UBA  
 Flexschläuche 3/8" DIN DVGW  
 Strahlregler Niederdruck  
 für Standmontage  
 für drucklose Heißwasserbereiter  
 mit Ablaufgarnitur 1 1/4"  
 mit Befestigungssatz  
 mit Durchflussbegrenzer 5 l/min

**Z021937-10010** RG 2b  
**Zweigriff Waschtischarmatur Niederdruck** 205,80 €

Ausführung mit Griff Trianon, Metall

**Z021935-05010** RG 2b  
**Zweigriff Waschtischarmatur Niederdruck** 177,50 €

Ausführung mit versenkbarer Kette,  
 Griff Classic

**Z021935-10010** RG 2b  
**Zweigriff Waschtischarmatur Niederdruck** 177,50 €

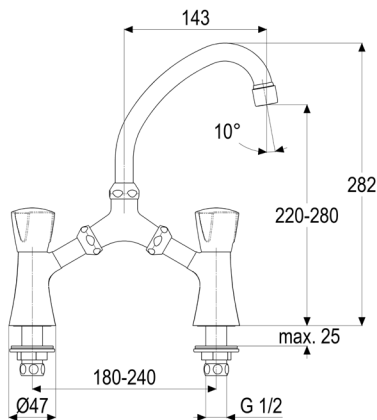
Ausführung mit versenkbarer Kette,  
 Griff Trianon, Metall

**Z021931-05010** RG 2b  
**Zweigriff Waschtischarmatur Niederdruck** 177,50 €

Ausführung mit glattem Körper, Griff Classic

**Z021931-10010** RG 2b  
**Zweigriff Waschtischarmatur Niederdruck** 177,50 €

Ausführung mit glattem Körper,  
 Griff Trianon, Metall

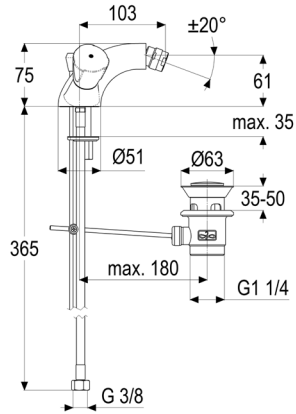


**Z020903-05010** RG 2b  
**Zweigriff Standarmatur** 147,10 €

Griff Classic  
 chrom  
 Ausladung 145 mm  
 Oberteil 1/2"  
 Auslauf schwenkbar  
 HU-Rohrauslauf  
 Werkstoffe nach TrinkwV und UBA  
 Strahlregler Durchflussklasse A  
 für Standmontage  
 mit Schaftverschraubung

**Z020903-10010** RG 2b  
**Zweigriff Standarmatur** 147,10 €

Ausführung mit Griff Trianon, Metall



**Z024451-05010**

**Zweigriff Bidetarmatur**

RG 2b

174,50 €

Griff Classic

chrom

Ausladung 105 mm

Auslauf schwenkbar

Werkstoffe nach TrinkwV und UBA

Flexschläuche 3/8" DIN DVGW

Strahlregler Durchflussklasse A

mit Kugelgelenk

für Sitzwaschbecken

mit Ablaufgarnitur 1 1/4"

mit Befestigungssatz

**Z024451-10010**

**Zweigriff Bidetarmatur**

RG 2b

174,50 €

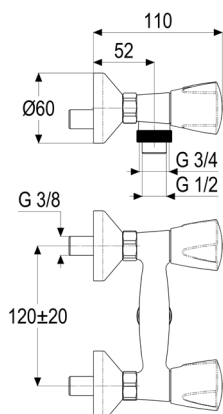
Ausführung mit Griff Trianon, Metall





heinrichschulte

classic-line\_2 Bad



**Z026205-05010** RG 2b  
**Zweigriff Brausearmatur 3/8"** 61,90 €

Griff Classic  
chrom  
Brauseabgang 3/4"  
Oberteil 1/2"  
Werkstoffe nach TrinkwV und UBA  
für Wandmontage  
für Durchlauferhitzer geeignet  
mit Reduziernippel  
ohne Brausegarnitur

**Z026205-10010** RG 2b  
**Zweigriff Brausearmatur 3/8"** 61,90 €

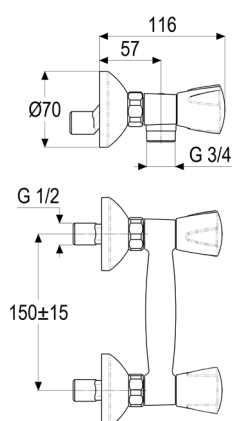
Ausführung mit Griff Trianon, Metall

**Z026207-05010** RG 2b  
**Zweigriff Brausearmatur 3/8"** 61,90 €

Ausführung mit Stichmaß 105-135 mm,  
Griff Classic

**Z026207-10010** RG 2b  
**Zweigriff Brausearmatur 3/8"** 61,90 €

Ausführung mit Stichmaß 105-135 mm,  
Griff Trianon, Metall

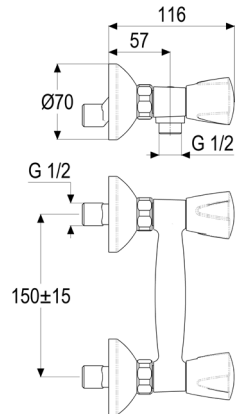


**Z026208-05010** RG 2b  
**Zweigriff Brausearmatur 1/2"** 59,60 €

Griff Classic  
chrom  
Brauseabgang 3/4"  
Oberteil 1/2"  
Werkstoffe nach TrinkwV und UBA  
für Wandmontage  
für Durchlauferhitzer geeignet  
ohne Brausegarnitur

**Z026208-10010** RG 2b  
**Zweigriff Brausearmatur 1/2"** 59,60 €

Ausführung mit Griff Trianon, Metall



**Z026209-05010** RG 2b  
**Zweigriff Brausearmatur 1/2"** 61,90 €

Griff Classic  
 chrom  
 Brauseabgang 1/2"  
 Oberteil 1/2"  
 Werkstoffe nach TrinkwV und UBA  
 Geräuschprüfzeichen P-IX 7205/IB  
 für Wandmontage  
 für Durchlauferhitzer geeignet  
 ohne Brausegarnitur

**Z026209-10010** RG 2b  
**Zweigriff Brausearmatur 1/2"** 61,90 €

Ausführung mit Griff Trianon, Metall

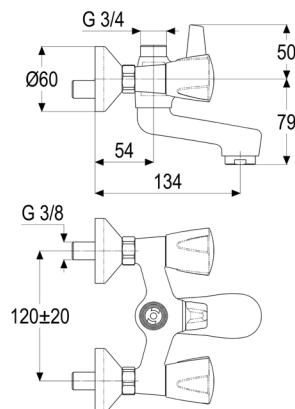
**Z026229-05010** RG 2b  
**Zweigriff Brausearmatur 1/2"** 80,90 €

Ausführung eigensicher, mit Griff Classic

**Z026229-10010** RG 2b  
**Zweigriff Brausearmatur 1/2"** 80,90 €

Ausführung eigensicher,  
 mit Griff Trianon, Metall

Zweigriff



**Z025016-05010** RG 2b  
**Zweigriff Wannenarmatur 3/8"** 103,90 €

Griff Classic  
 chrom  
 Ausladung 135 mm  
 Umstellung manuell  
 Brauseabgang 3/4"  
 Oberteil 1/2"  
 Werkstoffe nach TrinkwV und UBA  
 Strahlregler Durchflussklasse B  
 für Wandmontage  
 für Durchlauferhitzer geeignet  
 ohne Brausegarnitur

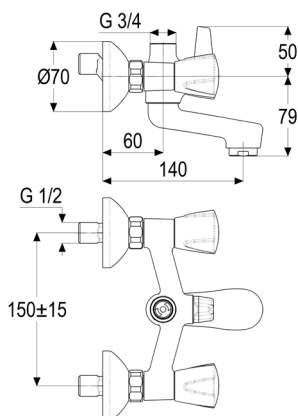
**Z025016-10010** RG 2b  
**Zweigriff Wannenarmatur 3/8"** 103,90 €

Ausführung mit Griff Trianon, Metall



heinrichschulte

## classic-line\_2 Bad



**Z025019-05010** RG 2b  
**Zweigriff Wannenarmatur 1/2"** 103,90 €

Griff Classic  
chrom  
Ausladung 140 mm  
Umstellung manuell  
Brauseabgang 3/4"  
Oberteil 1/2"  
Werkstoffe nach TrinkwV und UBA  
Strahlregler Durchflussklasse B  
für Wandmontage  
für Durchlauferhitzer geeignet  
ohne Brausegarnitur

**Z025019-10010** RG 2b  
**Zweigriff Wannenarmatur 1/2"** 103,90 €

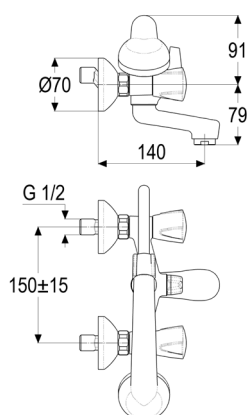
Ausführung mit Griff Trianon, Metall

**Z026213-05010** RG 2b  
**Zweigriff Wannenarmatur 1/2"** 119,00 €

Ausführung mit Probierstutzen, Griff Classic

**Z026213-10010** RG 2b  
**Zweigriff Wannenarmatur 1/2"** 119,00 €

Ausführung mit Probierstutzen,  
Griff Trianon, Metall

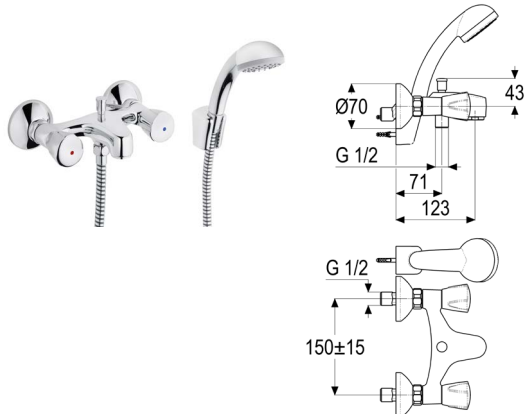


**Z025039-05010** RG 2b  
**Zweigriff Wannenarmatur 1/2"** 128,00 €

Griff Classic  
chrom  
Ausladung 140 mm  
Umstellung manuell  
Brauseabgang 3/4"  
Oberteil 1/2"  
Werkstoffe nach TrinkwV und UBA  
Strahlregler Durchflussklasse B  
Handbrause Mono  
Brauseschlauch 1250 mm  
für Wandmontage  
für Durchlauferhitzer geeignet  
mit Brausegarnitur  
mit Konusaufnahme

**Z025039-10010** RG 2b  
**Zweigriff Wannenarmatur 1/2"** 128,00 €

Ausführung mit Griff Trianon, Metall



**Z025142-05010**

**Zweigriff Wannenarmatur 1/2"**

RG 2b  
142,80 €

Griff Classic  
chrom  
Ausladung 125 mm  
Umstellung automatisch  
Brauseabgang 1/2"  
Oberteil 1/2"  
Werkstoffe nach TrinkwV und UBA  
Strahlregler Durchflussklasse B  
Handbrause Mono  
Brauseschlauch 1250 mm  
für Wandmontage  
für Durchlauferhitzer geeignet  
eigensicher gegen Rückfließen  
mit Brausegarnitur

**Z025142-10010**

**Zweigriff Wannenarmatur 1/2"**

RG 2b  
142,80 €

Ausführung mit Griff Trianon, Metall

**Z025137-05010**

**Zweigriff Wannenarmatur 1/2"**

RG 2b  
119,00 €

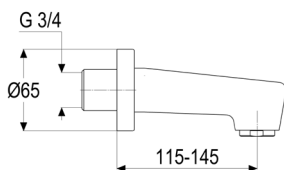
Ausführung ohne Brausegarnitur,  
mit Griff Classic

**Z025137-10010**

**Zweigriff Wannenarmatur 1/2"**

RG 2b  
119,00 €

Ausführung ohne Brausegarnitur,  
mit Griff Trianon, Metall



**Z013508-00010**

**Wanneneinlauf**

RG 2b  
102,10 €

chrom  
Ausladung 145 mm  
Werkstoffe nach TrinkwV und UBA  
für Wandmontage  
für Wandanschluss 3/4"

**Z013518-00010**

**Wanneneinlauf**

RG 2b  
105,90 €

Ausführung 180 mm

**Z013509-00010**

**Wanneneinlauf**

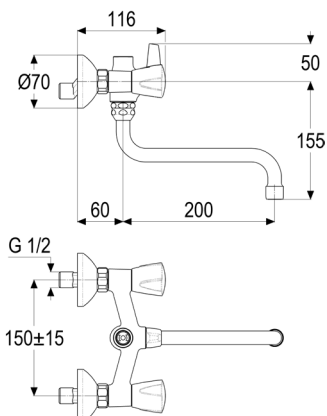
RG 2b  
108,10 €

Ausführung 235 mm



heinrichschulte

classic-line\_2 Bad



**Z026705-05010**  
**Zweigriff Wandarmatur 1/2"**

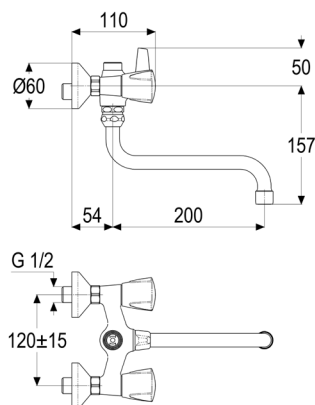
RG 2b  
105,50 €

Griff Classic  
chrom  
Ausladung 200 mm  
Umstellung manuell  
Brauseabgang 3/4"  
Oberteil 1/2"  
Auslauf schwenkbar  
S-Rohrauslauf  
Werkstoffe nach TrinkwV und UBA  
Strahlregler Durchflussklasse A  
für Wandmontage  
für Durchlauferhitzer geeignet  
ohne Brausegarnitur

**Z026705-10010**  
**Zweigriff Wandarmatur 1/2"**

RG 2b  
105,50 €

Ausführung mit Griff Trianon, Metall



**Z026755-05010**  
**Zweigriff Wandarmatur 1/2"**

RG 2b  
105,50 €

Griff Classic  
chrom  
Ausladung 200 mm  
Umstellung manuell  
Brauseabgang 3/4"  
Oberteil 1/2"  
Auslauf schwenkbar  
S-Rohrauslauf  
Werkstoffe nach TrinkwV und UBA  
Strahlregler Durchflussklasse A  
für Wandmontage  
für Durchlauferhitzer geeignet  
ohne Brausegarnitur

**Z026755-10010**  
**Zweigriff Wandarmatur 1/2"**

RG 2b  
105,50 €

Ausführung mit Griff Trianon, Metall

**Z026754-05010**  
**Zweigriff Wandarmatur 3/8"**

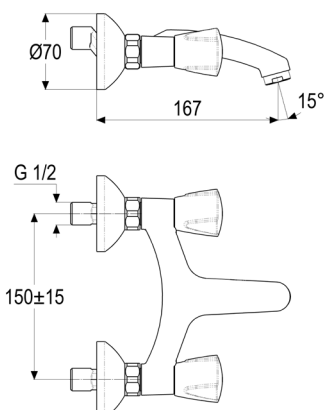
RG 2b  
105,50 €

Ausführung mit Stichmaß 100-140 mm,  
Griff Classic

**Z026754-10010**  
**Zweigriff Wandarmatur 3/8"**

RG 2b  
105,50 €

Ausführung mit Stichmaß 100-140 mm,  
Griff Trianon, Metall



**Z032007-05010**  
**Zweigriff Wandarmatur 1/2"**

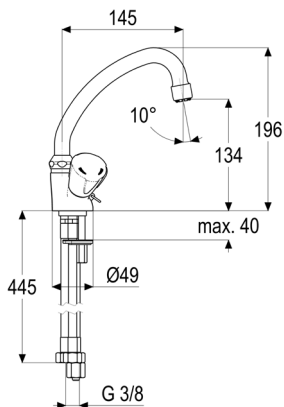
RG 2b  
156,50 €

Griff Classic  
chrom  
Ausladung 165 mm  
Oberteil 1/2"  
Werkstoffe nach TrinkwV und UBA  
Strahlregler Durchflussklasse A  
für Wandmontage  
für Durchlauferhitzer geeignet

**Z032007-10010**  
**Zweigriff Wandarmatur 1/2"**

RG 2b  
156,50 €

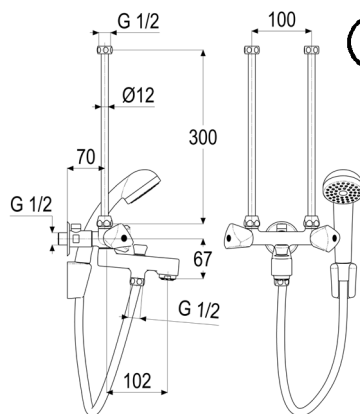
Ausführung mit Griff Trianon, Metall



**Z021901-05010**  
**Waschtisch-Temperierarmatur**

RG 2b  
74,70 €

Griff Classic  
chrom  
Ausladung 145 mm  
Oberteil 1/2"  
Auslauf schwenkbar  
HU-Rohrauslauf  
Werkstoffe nach TrinkwV und UBA  
Flexschläuche 3/8" DIN DVGW  
Strahlregler Niederdruck  
für Standmontage  
für drucklose Heißwasserbereiter  
mit Kettenhalter  
mit Befestigungssatz  
mit Durchflussbegrenzer 5 l/min

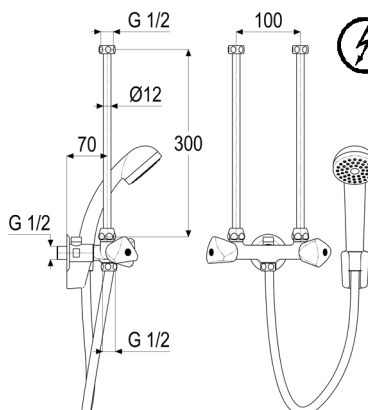


**Z025023-07010**  
**Zweigriff Wannenarmatur 1/2"**

RG 2b  
77,18 €

Griff Dreikant  
chrom  
Ausladung 100 mm  
Umstellung automatisch  
Brauseabgang 1/2"  
Oberteil 3/8"  
Gussauslauf  
Werkstoffe nach TrinkwV und UBA  
Strahlregler Niederdruck  
Handbrause 1F  
Brauseschlauch 1250 mm  
für Wandmontage  
für Übertischwarmwasserspeicher  
mit Anschlussrohre 12mm x 300mm  
mit Kombiventil

Zweigriff



**Z026001-07010**  
**Zweigriff Brausearmatur 1/2"**

RG 2b  
77,18 €

Griff Dreikant  
chrom  
Brauseabgang 1/2"  
Oberteil 3/8"  
Werkstoffe nach TrinkwV und UBA  
Handbrause 1F  
Brauseschlauch 1250 mm  
für Wandmontage  
für Übertischwarmwasserspeicher  
mit Anschlussrohre 12mm x 300mm  
mit Kombiventil

Zusätzliche Griffvarianten

---



Trecorn - 01



Princess-Luxus - 03



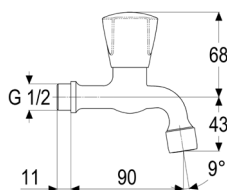
classic-line\_2 Küche





heinrichschulte

classic-line\_2 Küche

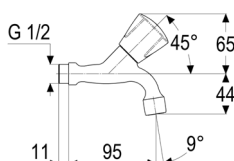


**Z030025-05010** RG 5c  
**Auslaufventil 1/2"** 34,20 €  
Griff Classic  
kalt  
chrom  
Ausladung 90 mm  
Oberteil 1/2"  
Werkstoffe nach TrinkwV und UBA  
Strahlregler Durchflussklasse A  
für Wandmontage

**Z030025-10010** RG 5c  
**Auslaufventil 1/2"** 34,20 €  
Ausführung mit Griff Trianon, Metall

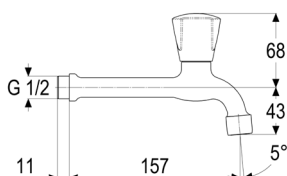
**Z030026-05010** RG 5c  
**Auslaufventil 1/2"** 34,20 €  
Ausführung warm, mit Griff Classic

**Z030026-10010** RG 5c  
**Auslaufventil 1/2"** 34,20 €  
Ausführung warm, mit Griff Trianon, Metall



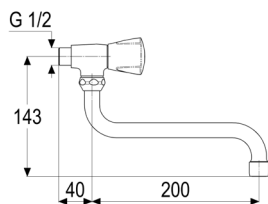
**Z030065-05010** RG 5c  
**Auslaufventil 1/2"** 33,80 €  
Griff Classic  
kalt  
chrom  
Ausladung 95 mm  
Oberteil 1/2"  
Werkstoffe nach TrinkwV und UBA  
Strahlregler Durchflussklasse A  
für Wandmontage  
mit schrägstehendem Oberteil

**Z030065-10010** RG 5c  
**Auslaufventil 1/2"** 33,80 €  
Ausführung mit Griff Trianon, Metall



**Z030033-05010** RG 5c  
**Auslaufventil 1/2"** 48,90 €  
Griff Classic  
kalt  
chrom  
Ausladung 155 mm  
Oberteil 1/2"  
Werkstoffe nach TrinkwV und UBA  
Strahlregler Durchflussklasse A  
für Wandmontage

**Z030033-10010** RG 5c  
**Auslaufventil 1/2"** 48,90 €  
Ausführung mit Griff Trianon, Metall



**Z030405-05010**  
**Wandschwenkventil 1/2"**

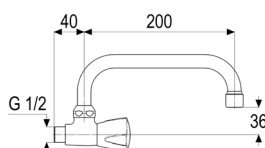
RG 5c  
45,50 €

Griff Classic  
kalt  
chrom  
Ausladung 200 mm  
Oberteil 1/2"  
Auslauf schwenkbar  
S-Rohrauslauf  
Werkstoffe nach TrinkwV und UBA  
Strahlregler Durchflussklasse A  
für Wandmontage

**Z030405-10010**  
**Wandschwenkventil 1/2"**

RG 5c  
45,50 €

Ausführung mit Griff Trianon, Metall



**Z030413-05010**  
**Wandschwenkventil 1/2"**

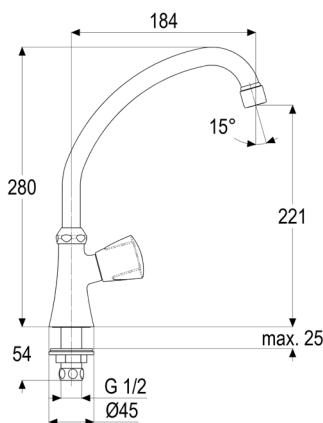
RG 5c  
47,80 €

Griff Classic  
kalt  
chrom  
Ausladung 200 mm  
Oberteil 1/2"  
Auslauf schwenkbar  
U-Rohrauslauf  
Werkstoffe nach TrinkwV und UBA  
Strahlregler Durchflussklasse A  
für Wandmontage

**Z030413-10010**  
**Wandschwenkventil 1/2"**

RG 5c  
47,80 €

Ausführung mit Griff Trianon, Metall



**Z030805-05010**  
**Standschwenkventil 1/2"**

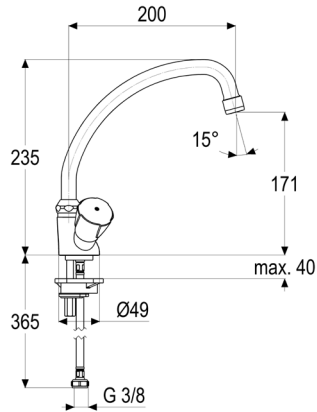
RG 5c  
58,60 €

Griff Classic  
kalt  
chrom  
Ausladung 200 mm  
Oberteil 1/2"  
Auslauf schwenkbar  
HU-Rohrauslauf  
Werkstoffe nach TrinkwV und UBA  
Strahlregler Durchflussklasse A  
für Standmontage  
mit Schaftverschraubung

**Z030805-10010**  
**Standschwenkventil 1/2"**

RG 5c  
58,60 €

Ausführung mit Griff Trianon, Metall



**Z031603-05010** RG 5c  
**Zweigriff Küchenarmatur** 65,60 €

Griff Classic  
 chrom  
 Ausladung 200 mm  
 Oberteil 1/2"  
 Auslauf schwenkbar  
 HU-Rohrauslauf  
 Werkstoffe nach TrinkwV und UBA  
 Flexschläuche 3/8" DIN DVGW  
 Strahlregler Durchflussklasse A  
 Geräuschprüfzeichen P-IX 7207/IA  
 für Standmontage  
 mit Befestigungssatz  
 mit glattem Körper

**Z031603-10010** RG 5c  
**Zweigriff Küchenarmatur** 65,60 €

Ausführung mit Griff Trianon, Metall

**Z031611-05010** RG 5c  
**Zweigriff Küchenarmatur** 65,60 €

Ausführung mit versenkbarer Kette,  
 Griff Classic

**Z031611-10010** RG 5c  
**Zweigriff Küchenarmatur** 65,60 €

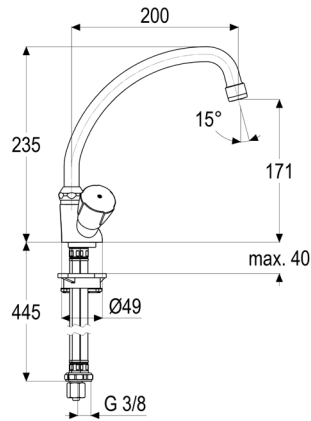
Ausführung mit versenkbarer Kette,  
 Griff Trianon, Metall

**Z031607-05010** RG 5c  
**Zweigriff Küchenarmatur** 65,60 €

Ausführung mit Kettenhalter, Griff Classic

**Z031607-10010** RG 5c  
**Zweigriff Küchenarmatur** 65,60 €

Ausführung mit Kettenhalter,  
 Griff Trianon, Metall



**Z031915-05010**

**Zweigriff Küchenarmatur Niederdruck**

RG 5c

79,10 €

Griff Classic  
 chrom  
 Ausladung 200 mm  
 Oberteil 1/2"  
 Auslauf schwenkbar  
 HU-Rohrauslauf  
 Werkstoffe nach TrinkwV und UBA  
 Flexschläuche 3/8" DIN DVGW  
 Strahlregler Niederdruck  
 für Standmontage  
 für drucklose Heißwasserbereiter  
 mit Befestigungssatz  
 mit Durchflussbegrenzer 5 l/min  
 mit glattem Körper

**Z031915-10010**

**Zweigriff Küchenarmatur Niederdruck**

RG 5c

79,10 €

Ausführung mit Griff Trianon, Metall

**Z031919-05010**

**Zweigriff Küchenarmatur Niederdruck**

RG 5c

79,10 €

Ausführung mit versenkbarer Kette,  
 Griff Classic

**Z031919-10010**

**Zweigriff Küchenarmatur Niederdruck**

RG 5c

79,10 €

Ausführung mit versenkbarer Kette,  
 Griff Trianon, Metall

**Z031917-05010**

**Zweigriff Küchenarmatur Niederdruck**

RG 5c

79,10 €

Ausführung mit Kettenhalter, Griff Classic

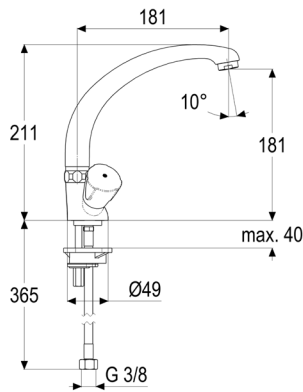
**Z031917-10010**

**Zweigriff Küchenarmatur Niederdruck**

RG 5c

79,10 €

Ausführung mit Kettenhalter,  
 Griff Trianon, Metall

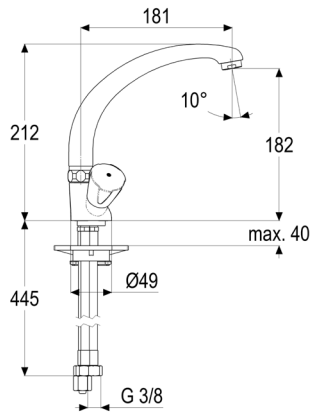


**Z021079-05010** RG 2b  
**Zweigriff Waschtischarmatur** 117,50 €

Griff Classic  
 chrom  
 Ausladung 180 mm  
 Oberteil 1/2"  
 Auslauf schwenkbar  
 Gussauslauf  
 Werkstoffe nach TrinkwV und UBA  
 Flexschläuche 3/8" DIN DVGW  
 Strahlregler Durchflussklasse A  
 Geräuschprüfzeichen P-IX 7207/IA  
 für Standmontage  
 mit Befestigungssatz  
 mit glattem Körper

**Z021079-10010** RG 2b  
**Zweigriff Waschtischarmatur** 117,50 €

Ausführung mit Griff Trianon, Metall



**Z021931-05010** RG 2b  
**Zweigriff Waschtischarmatur Niederdruck** 177,50 €

Griff Classic  
 chrom  
 Ausladung 180 mm  
 Oberteil 1/2"  
 Auslauf schwenkbar  
 Gussauslauf  
 Werkstoffe nach TrinkwV und UBA  
 Flexschläuche 3/8" DIN DVGW  
 Strahlregler Niederdruck  
 für Standmontage  
 für drucklose Heißwasserbereiter  
 mit Befestigungssatz  
 mit Durchflussbegrenzer 5 l/min  
 mit glattem Körper

**Z021931-10010** RG 2b  
**Zweigriff Waschtischarmatur Niederdruck** 177,50 €

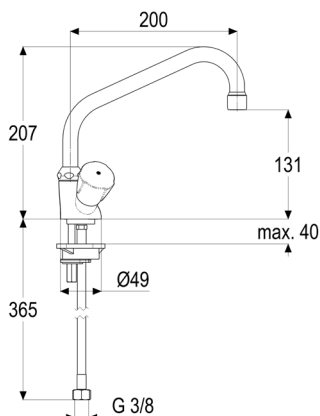
Ausführung mit Griff Trianon, Metall

**Z021935-05010** RG 2b  
**Zweigriff Waschtischarmatur Niederdruck** 177,50 €

Ausführung mit versenkbarer Kette,  
 Griff Classic

**Z021935-10010** RG 2b  
**Zweigriff Waschtischarmatur Niederdruck** 177,50 €

Ausführung mit versenkbarer Kette,  
 Griff Trianon, Metall



**Z031604-05010**

**Zweigriff Küchenarmatur**

RG 5c

70,30 €

Griff Classic  
 chrom  
 Ausladung 200 mm  
 Oberteil 1/2"  
 Auslauf schwenkbar  
 HU-Rohrauslauf  
 Werkstoffe nach TrinkwV und UBA  
 Flexschläuche 3/8" DIN DVGW  
 Strahlregler Durchflussklasse A  
 Geräuschprüfzeichen P-IX 7207/IA  
 für Standmontage  
 mit Befestigungssatz  
 mit glattem Körper

**Z031604-10010**

**Zweigriff Küchenarmatur**

RG 5c

70,30 €

Ausführung mit Griff Trianon, Metall

**Z031608-05010**

**Zweigriff Küchenarmatur**

RG 5c

70,30 €

Ausführung mit Kettenhalter, Griff Classic

**Z031608-10010**

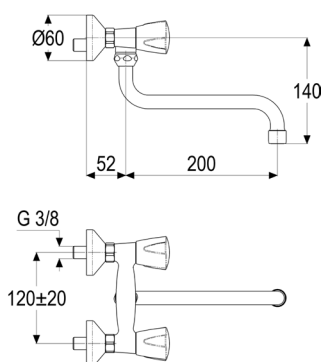
**Zweigriff Küchenarmatur**

RG 5c

70,30 €

Ausführung mit Kettenhalter,  
 Griff Trianon, Metall

Zweigriff



**Z031002-05010**

**Zweigriff Küchenarmatur 3/8"**

RG 5c

77,41 €

Griff Classic  
 chrom  
 Ausladung 200 mm  
 Oberteil 1/2"  
 Auslauf schwenkbar  
 S-Rohrauslauf  
 Werkstoffe nach TrinkwV und UBA  
 Strahlregler Durchflussklasse A  
 für Wandmontage  
 für Durchlauferhitzer geeignet

**Z031002-10010**

**Zweigriff Küchenarmatur 3/8"**

RG 5c

79,91 €

Ausführung mit Griff Trianon, Metall

**Z031003-05010**

**Zweigriff Küchenarmatur 1/2"**

RG 5c

79,90 €

Ausführung mit Stichmaß 105-135 mm,  
 Griff Classic

**Z031003-10010**

**Zweigriff Küchenarmatur 1/2"**

RG 5c

79,90 €

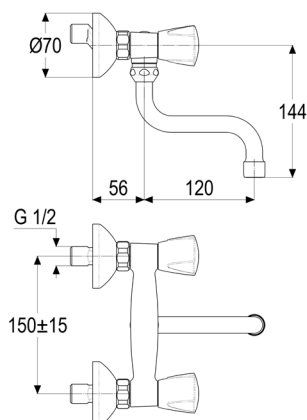
Ausführung mit Stichmaß 105-135 mm,  
 Griff Trianon, Metall





heinrichschulte

classic-line\_2 Küche



**Z031004-05010**  
**Zweigriff Küchenarmatur 1/2"**

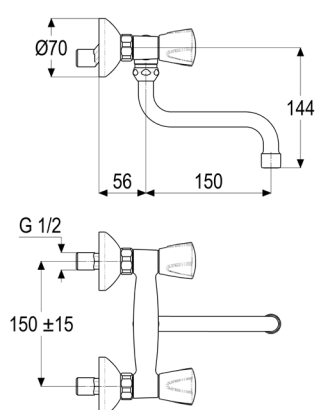
Griff Classic  
chrom  
Ausladung 120 mm  
Oberteil 1/2"  
Auslauf schwenkbar  
S-Rohrauslauf  
Werkstoffe nach TrinkwV und UBA  
Strahlregler Durchflussklasse A  
für Wandmontage  
für Durchlauferhitzer geeignet

RG 5c  
78,90 €

**Z031004-10010**  
**Zweigriff Küchenarmatur 1/2"**

Ausführung mit Griff Trianon, Metall

RG 5c  
78,90 €



**Z031017-05010**  
**Zweigriff Küchenarmatur 1/2"**

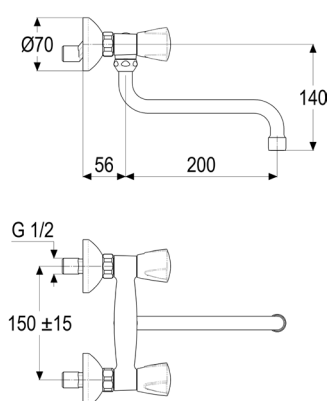
Griff Classic  
chrom  
Ausladung 150 mm  
Oberteil 1/2"  
Auslauf schwenkbar  
S-Rohrauslauf  
Werkstoffe nach TrinkwV und UBA  
Strahlregler Durchflussklasse A  
Geräuschprüfzeichen P-IX 7206/IC  
für Wandmontage

RG 5c  
76,00 €

**Z031017-10010**  
**Zweigriff Küchenarmatur 1/2"**

Ausführung mit Griff Trianon, Metall

RG 5C  
73,25 €



**Z031007-05010**  
**Zweigriff Küchenarmatur 1/2"**

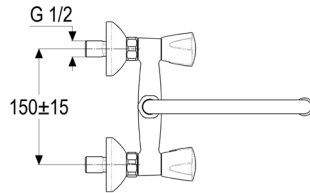
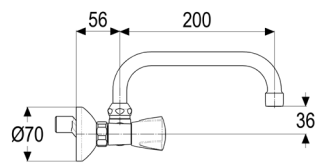
Griff Classic  
chrom  
Ausladung 200 mm  
Oberteil 1/2"  
Auslauf schwenkbar  
S-Rohrauslauf  
Werkstoffe nach TrinkwV und UBA  
Strahlregler Durchflussklasse A  
Geräuschprüfzeichen P-IX 7206/IC  
für Wandmontage

RG 5c  
79,90 €

**Z031007-10010**  
**Zweigriff Küchenarmatur 1/2"**

Ausführung mit Griff Trianon, Metall

RG 5c  
79,90 €



**Z031015-05010**

**Zweigriff Küchenarmatur 1/2"**

Griff Classic  
chrom  
Ausladung 200 mm  
Oberteil 1/2"  
Auslauf schwenkbar  
U-Rohrauslauf  
Werkstoffe nach TrinkwV und UBA  
Strahlregler Durchflussklasse A  
Geräuschprüfzeichen P-IX 7206/IC  
für Wandmontage

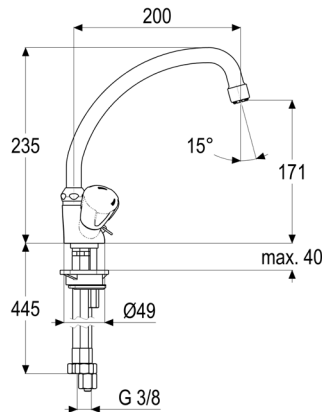
RG 5c  
82,90 €

**Z031015-10010**

**Zweigriff Küchenarmatur 1/2"**

Ausführung mit Griff Trianon, Metall

RG 5c  
82,90 €

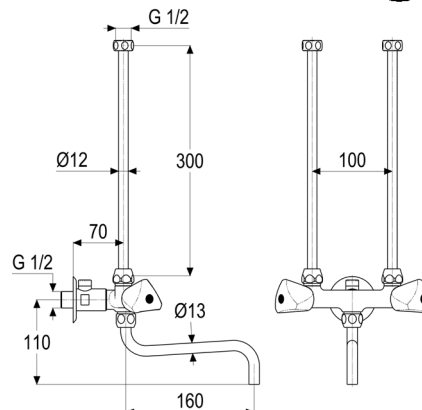


**Z031901-05010**

**Küchen-Temperierarmatur**

Griff Classic  
chrom  
Ausladung 200 mm  
Oberteil 1/2"  
Auslauf schwenkbar  
HU-Rohrauslauf  
Werkstoffe nach TrinkwV und UBA  
Flexschläuche 3/8" DIN DVGW  
Strahlregler Niederdruck  
für Standmontage  
für drucklose Heißwasserbereiter  
mit Kettenhalter  
mit Befestigungssatz  
mit Durchflussbegrenzer 5 l/min

RG 2b  
79,10 €



**Z031011-07010**

**Zweigriff Küchenarmatur 1/2"**

Griff Dreikant  
chrom  
Ausladung 160 mm  
Oberteil 3/8"  
Auslauf schwenkbar  
S-Rohrauslauf  
Werkstoffe nach TrinkwV und UBA  
für Wandmontage  
für Übertischwarmwasserspeicher  
mit Anschlussrohre 12mm x 300mm  
mit Kombiventil

RG 2b  
77,18 €

Zusätzliche Griffvarianten

---



Trecorn - 01

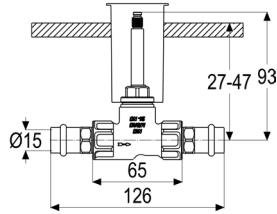


Princess-Luxus - 03

Unterputzventile



## Unterputzventile



**Z029471-00000**

**Unterputzventil**

Pressanschluss 15 mm

Oberteil 1/2"

Werkstoffe nach TrinkwV und UBA  
mit Bauschutzkappe

RG 2b

55,30 €

**Z029472-00000**

**Unterputzventil**

Ausführung mit Pressanschluss 18 mm

RG 2b

71,50 €

**Z029474-00000**

**Unterputzventil**

Ausführung mit Pressanschluss 22 mm

RG 2b

88,20 €

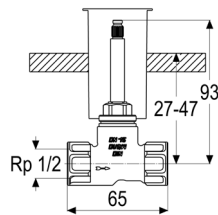
**Z029475-00000**

**Unterputzventil**

Ausführung mit Pressanschluss 28 mm

RG 2b

154,60 €



**Z029181-00000**

**Unterputzventil**

Gewindeanschluss 1/2"

Oberteil 1/2"

Werkstoffe nach TrinkwV und UBA  
mit Bauschutzkappe

RG 2b

18,10 €

**Z029183-00000**

**Unterputzventil**

Ausführung mit Gewindeanschluss 3/4"

RG 2b

25,50 €

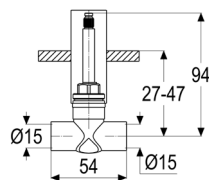
**Z029185-00000**

**Unterputzventil**

Ausführung mit Gewindeanschluss 1"

RG 2b

60,10 €



**Z029481-00000**

**Unterputzventil**

Lötanschluss 15 mm

Oberteil 1/2"

Werkstoffe nach TrinkwV und UBA  
mit Bauschutzkappe

RG 2b

16,60 €

**Z029483-00000**

**Unterputzventil**

Ausführung mit Lötanschluss 18 mm

RG 2b

27,00 €

**Z029485-00000**

**Unterputzventil**

Ausführung mit Lötanschluss 22 mm

RG 2b

27,00 €

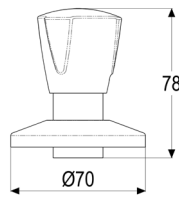
**Z029487-00000**

**Unterputzventil**

Ausführung mit Lötanschluss 28 mm

RG 2b

57,90 €



**Z029191-05010** RG 2b  
**Sichtteile für alle UP-Ventil Größen** 23,90 €

Griff Classic  
 kalt  
 chrom  
 Montage mit UP-Ventil

**Z029191-10010** RG 2b  
**Sichtteile für alle UP-Ventil Größen** 23,90 €

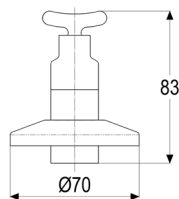
Ausführung mit Griff Trianon, Metall

**Z029192-05010** RG 2b  
**Sichtteile für alle UP-Ventil Größen** 23,90 €

Ausführung warm, mit Griff Classic

**Z029192-10010** RG 2b  
**Sichtteile für alle UP-Ventil Größen** 23,90 €

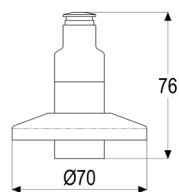
Ausführung warm, mit Griff Trianon, Metall



**Z029193-00010** RG 2b  
**Sichtteile für alle UP-Ventil Größen** 25,00 €

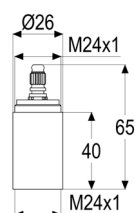
chrom  
 Montage mit UP-Ventil  
 mit Steckschlüssel  
 mit geschlossener Kappe

Zweiggriff



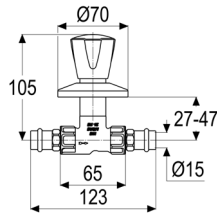
**Z029194-00010** RG 2b  
**Sichtteile für alle UP-Ventil Größen** 28,20 €

chrom  
 Montage mit UP-Ventil  
 mit Steckschlüssel  
 mit geschlossener Kappe



**Z000002-00010** RG 2b  
**Verlängerung für Unterputzventil** 15,70 €

chrom  
 geeignet für Unterputzventil

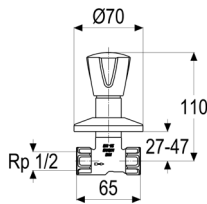


**Z029411-05010** RG 2b  
**Unterputzventil** 71,30 €  
 Griff Classic  
 kalt  
 chrom  
 Pressanschluss 15 mm  
 Oberteil 1/2"  
 Werkstoffe nach TrinkwV und UBA

**Z029411-10010** RG 2b  
**Unterputzventil** 71,30 €  
 Ausführung mit Griff Trianon, Metall

**Z029412-05010** RG 2b  
**Unterputzventil** 71,30 €  
 Ausführung warm, mit Griff Classic

**Z029412-10010** RG 2b  
**Unterputzventil** 71,30 €  
 Ausführung warm, mit Griff Trianon, Metall

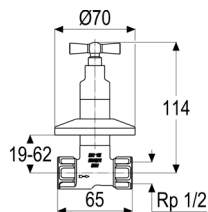


**Z029101-05010** RG 2b  
**Unterputzventil** 40,40 €  
 Griff Classic  
 kalt  
 chrom  
 Gewindeanschluss 1/2"  
 Oberteil 1/2"  
 Werkstoffe nach TrinkwV und UBA

**Z029101-10010** RG 2b  
**Unterputzventil** 40,40 €  
 Ausführung mit Griff Trianon, Metall

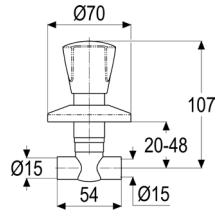
**Z029102-05010** RG 2b  
**Unterputzventil** 40,40 €  
 Ausführung warm, mit Griff Classic

**Z029102-10010** RG 2b  
**Unterputzventil** 40,40 €  
 Ausführung warm, mit Griff Trianon, Metall



**Z029133-00010** RG 2b  
**Unterputzventil** 36,60 €  
 chrom  
 Gewindeanschluss 1/2"  
 Oberteil 1/2"  
 Werkstoffe nach TrinkwV und UBA  
 mit Steckschlüssel  
 mit geschlossener Kappe





**Z029401-05010** RG 2b  
**Unterputzventil** 40,40 €

Griff Classic  
 kalt  
 chrom  
 Lötanschluss 15 mm  
 Oberteil 1/2"  
 Werkstoffe nach TrinkwV und UBA

**Z029401-10010** RG 2b  
**Unterputzventil** 40,40 €

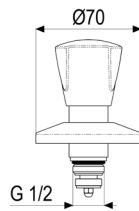
Ausführung mit Griff Trianon, Metall

**Z029402-05010** RG 2b  
**Unterputzventil** 40,40 €

Ausführung warm, mit Griff Classic

**Z029402-10010** RG 2b  
**Unterputzventil** 40,40 €

Ausführung warm, mit Griff Trianon, Metall



**Z011201-05010** RG 2b  
**UP-Oberteil** 34,30 €

Griff Classic  
 kalt  
 chrom  
 Oberteil 1/2"  
 Werkstoffe nach TrinkwV und UBA  
 Montage mit UP-Ventil  
 mit Sichtteilen

**Z011201-10010** RG 2b  
**UP-Oberteil** 34,30 €

Ausführung mit Griff Trianon, Metall

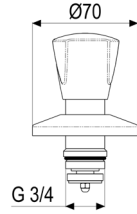
**Z011202-05010** RG 2b  
**UP-Oberteil** 34,30 €

Ausführung warm, mit Griff Classic

**Z011202-10010** RG 2b  
**UP-Oberteil** 34,30 €

Ausführung warm, mit Griff Trianon, Metall

## Unterputzventile

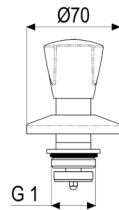


**Z011203-05010** RG 2b  
**UP-Oberteil** 42,00 €  
 Griff Classic  
 kalt  
 chrom  
 Oberteil 3/4"  
 Werkstoffe nach TrinkwV und UBA  
 Montage mit UP-Ventil  
 mit Sichtteilen

**Z011203-10010** RG 2b  
**UP-Oberteil** 42,00 €  
 Ausführung mit Griff Trianon, Metall

**Z011204-05010** RG 2b  
**UP-Oberteil** 42,00 €  
 Ausführung warm, mit Griff Classic

**Z011204-10010** RG 2b  
**UP-Oberteil** 42,00 €  
 Ausführung warm, mit Griff Trianon, Metall

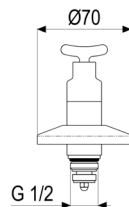


**Z011205-05010** RG 2b  
**UP-Oberteil** 48,70 €  
 Griff Classic  
 kalt  
 chrom  
 Oberteil 1"  
 Werkstoffe nach TrinkwV und UBA  
 Montage mit UP-Ventil  
 mit Sichtteilen

**Z011205-10010** RG 2b  
**UP-Oberteil** 48,70 €  
 Ausführung mit Griff Trianon, Metall

**Z011206-05010** RG 2b  
**UP-Oberteil** 48,70 €  
 Ausführung warm, mit Griff Classic

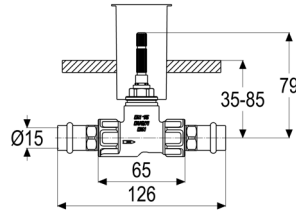
**Z011206-10010** RG 2b  
**UP-Oberteil** 48,70 €  
 Ausführung warm, mit Griff Trianon, Metall



**Z011233-00010** RG 2b  
**UP-Oberteil** 39,10 €  
 chrom  
 Oberteil 1/2"  
 Werkstoffe nach TrinkwV und UBA  
 geeignet für Unterputzventil  
 mit Sichtteilen  
 mit Steckschlüssel  
 mit geschlossener Kappe

**Z011234-00010** RG 2b  
**UP-Oberteil** 46,30 €  
 Ausführung 3/4"

**Z011235-00010** RG 2b  
**UP-Oberteil** 53,10 €  
 Ausführung 1"



**Z029571-00000**

**Unterputzventil**

Pressanschluss 15 mm  
Oberteil 1/2"  
Werkstoffe nach TrinkwV und UBA  
mit Bauschutzkappe  
mit verlängerter Verzahnung

RG 2b  
21,00 €

**RG29571-00000**

**Unterputzventil Rotguss**

Ausführung mit Pressanschluss 15 mm  
mit RG Körper und Oberteil

auf  
Anfrage

**RG29571-00003**

**Unterputzventil Rotguss**

Ausführung mit Pressanschluss 15 mm  
in Dämmschale

auf  
Anfrage

**RM29571-00000**

**Unterputzventil Rotguss**

Ausführung mit Pressanschluss 15 mm  
mit RG Körper und MS Oberteil

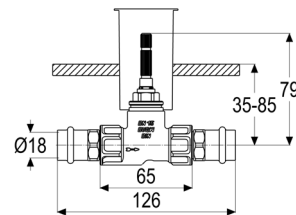
auf  
Anfrage

**RM29571-00003**

**Unterputzventil Rotguss**

Ausführung mit Pressanschluss 15 mm  
in Dämmschale

auf  
Anfrage



**Z029572-00000**

**Unterputzventil**

Ausführung mit Pressanschluss 18 mm

RG 2b  
25,60 €

**RG29572-00000**

**Unterputzventil Rotguss**

Ausführung mit Pressanschluss 18 mm  
mit RG Körper und Oberteil

auf  
Anfrage

**RG29572-00003**

**Unterputzventil Rotguss**

Ausführung mit Pressanschluss 18 mm  
in Dämmschale

auf  
Anfrage

**RM29572-00000**

**Unterputzventil Rotguss**

Ausführung mit Pressanschluss 18 mm  
mit RG Körper und MS Oberteil

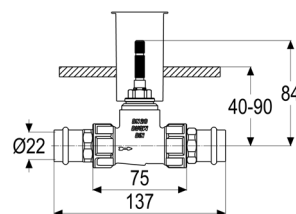
auf  
Anfrage

**RM29572-00003**

**Unterputzventil Rotguss**

Ausführung mit Pressanschluss 18 mm  
in Dämmschale

auf  
Anfrage



**Z029574-00000**

**Unterputzventil**

Ausführung mit Pressanschluss 22 mm

RG 2b  
25,60 €

**RG29574-00000**

**Unterputzventil Rotguss**

Ausführung mit Pressanschluss 22 mm  
mit RG Körper und Oberteil

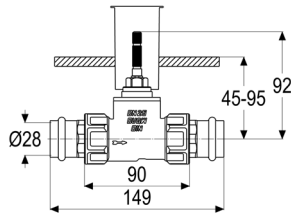
auf  
Anfrage

**RG29574-00003**

**Unterputzventil Rotguss**

Ausführung mit Pressanschluss 22 mm  
in Dämmschale

auf  
Anfrage



**RM29574-00000** auf  
**Unterputzventil Rotguss** Anfrage  
 Ausführung mit Pressanschluss 22 mm  
 mit RG Körper und MS Oberteil

**RM29574-00003** auf  
**Unterputzventil Rotguss** Anfrage  
 Ausführung mit Pressanschluss 22 mm  
 in Dämmschale

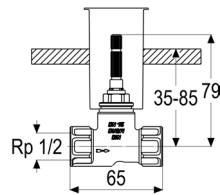
**Z029575-00000** RG 2b  
**Unterputzventil** 36,40 €  
 Ausführung mit Pressanschluss 28 mm

**RG29575-00000** auf  
**Unterputzventil Rotguss** Anfrage  
 Ausführung mit Pressanschluss 28 mm  
 mit RG Körper und Oberteil

**RG29575-00003** auf  
**Unterputzventil Rotguss** Anfrage  
 Ausführung mit Pressanschluss 28 mm  
 in Dämmschale

**RM29575-00000** auf  
**Unterputzventil Rotguss** Anfrage  
 Ausführung mit Pressanschluss 28 mm  
 mit RG Körper und MS Oberteil

**RM29575-00003** auf  
**Unterputzventil Rotguss** Anfrage  
 Ausführung mit Pressanschluss 28 mm  
 in Dämmschale



**Z029281-00000**

RG 2b

**Unterputzventil**

22,60 €

Gewindeanschluss 1/2"

Oberteil 1/2"

Werkstoffe nach TrinkwV und UBA

Geräuschprüfzeichen PA-IX 7234/II

mit Bauschutzkappe

mit verlängerter Verzahnung

**RG29281-00000**

auf

**Unterputzventil Rotguss**

Anfrage

Ausführung 1/2" mit RG Körper und Oberteil

**RG29281-00003**

auf

**Unterputzventil Rotguss**

Anfrage

Ausführung 1/2" in Dämmschale

mit RG Körper und Oberteil

**RM29281-00000**

auf

**Unterputzventil Rotguss**

Anfrage

Ausführung 1/2"

mit RG Körper und MS Oberteil

**RM29281-00003**

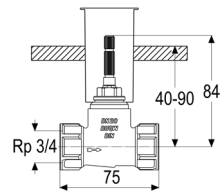
auf

**Unterputzventil Rotguss**

Anfrage

Ausführung 1/2" in Dämmschale

mit RG Körper und MS Oberteil



**Z029283-00000**

RG 2b

**Unterputzventil**

25,50 €

Ausführung 3/4"

**RG29283-00000**

auf

**Unterputzventil Rotguss**

Anfrage

Ausführung 3/4" mit RG Körper und Oberteil

**RG29283-00003**

auf

**Unterputzventil Rotguss**

Anfrage

Ausführung 3/4" in Dämmschale

mit RG Körper und Oberteil

**RM29283-00000**

auf

**Unterputzventil Rotguss**

Anfrage

Ausführung 3/4"

mit RG Körper und MS Oberteil

**RM29283-00003**

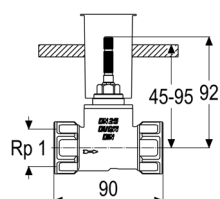
auf

**Unterputzventil Rotguss**

Anfrage

Ausführung 3/4" in Dämmschale

mit RG Körper und MS Oberteil



**Z029285-00000**

RG 2b

**Unterputzventil**

63,70 €

Ausführung 1"

**RG29285-00000**

auf

**Unterputzventil Rotguss**

Anfrage

Ausführung 1" mit RG Körper und Oberteil

**RG29285-00003**

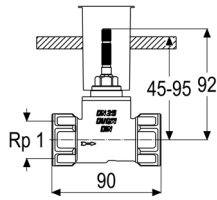
auf

**Unterputzventil Rotguss**

Anfrage

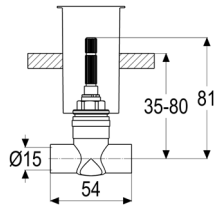
Ausführung 1" in Dämmschale

mit RG Körper und Oberteil



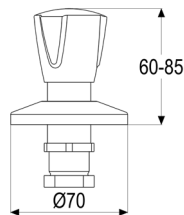
**RM29285-00000** auf Anfrage  
**Unterputzventil Rotguss**  
 Ausführung 1" mit RG Körper und MS Oberteil

**RM29285-00003** auf Anfrage  
**Unterputzventil Rotguss**  
 Ausführung 1" in Dämmschale mit RG Körper und MS Oberteil



**Z029581-00000** RG 2b 20,60 €  
**Unterputzventil**  
 Lötanschluss 15 mm  
 Oberteil 1/2"  
 Werkstoffe nach TrinkwV und UBA  
 Geräuschprüfzeichen PA-IX 7234/II  
 geeignet für UP-Sichtteile  
 mit Bauschutzkappe  
 mit verlängerter Verzahnung

**Z029582-00000** RG 2b 28,80 €  
**Unterputzventil**  
 Ausführung 18 mm

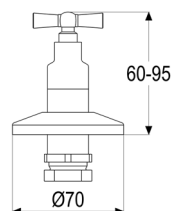


**Z029291-05010** RG 2b 23,90 €  
**Sichtteile**  
 Griff Classic  
 kalt  
 chrom  
 Montage mit UP-Ventil  
 mit verlängerter Verzahnung

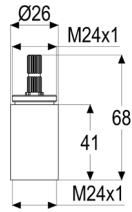
**Z029291-10010** RG 2b 23,90 €  
**Sichtteile**  
 Ausführung mit Griff Trianon, Metall

**Z029292-05010** RG 2b 23,90 €  
**Sichtteile**  
 Ausführung warm, mit Griff Classic

**Z029292-10010** RG 2b 23,90 €  
**Sichtteile**  
 Ausführung warm, mit Griff Trianon, Metall



**Z029293-00010** RG 2b 25,00 €  
**Sichtteile**  
 chrom  
 Montage mit UP-Ventil  
 mit verlängerter Verzahnung  
 mit Steckschlüssel  
 mit geschlossener Kappe



**Z000007-00010**  
**Verlängerung für Unterputzventil**  
chrom  
geeignet für Unterputzventil  
mit verlängerter Verzahnung

RG 2b  
19,30 €

---

**Zusätzliche Griffvarianten**

---



Trecorn - 01



Princess-Luxus - 03



## 4 Ersatzteile

	<b>Seite</b>
8c Kartuschen / Thermoelemente	171
8c Umstellungen / Verlängerungen	172
8c Hebel	175
8c Ersatzteile Klinikarmaturen	177
8c Ablaufgarnituren / Anschlusstechnik	177
8c Ersatzteile Bad	179
8c Ersatzteile Küche	180
8c Oberteile / Oberteile mit Griff	181
8c Ausläufe	185
8c Sparstrahlregler	187

Kartuschen / Thermoelemente



**Z000070-00000** RG 8c  
**Kartusche 44 mm** 62,10 €  
 mit Heißwasser- und Durchflussbegrenzer  
 für Normaldruck und Niederdruck



**Z009200-00000** RG 8c  
**Kartusche 35 mm** 57,20 €  
 mit Heißwasserbegrenzer  
 für Normaldruck



**Z000074-00000** RG 8c  
**Kartusche 35 mm** 57,20 €  
 für Niederdruck  
 mit Messingverschraubung



**Z009201-00000** RG 8c  
**Kartusche 35 mm** 57,20 €  
 mit Heißwasserbegrenzer  
 für Normaldruck (offen)



**Z009202-00000** RG 8c  
**Kartusche 25 mm** 54,20 €  
 für Normaldruck und Niederdruck



**Z009203-00001** RG 8c  
**Kartusche 35 mm** 54,20 €  
 mit Heißwasser- und Durchflussbegrenzer  
 für Normaldruck (offen)



**Z009057-00000** RG 8c  
**Thermoelement** 90,30 €  
 für Art.-Nr. 34485, 63605, 69436, 69646, 69647



**Z009220-00000** RG 8c  
**Koaxiale-Thermostatkartusche** 90,30 €  
 für UP Wannen- und Brausethermostat



**Z009238-00000**  
**Thermoelement**  
 für Art.-Nr. 34466, 34666  
 AP Wannen- und Brausethermostat

RG 8c  
 90,30 €

**Z009260-75000**  
**Thermoelement**  
 Ausführung  
 für Art.-Nr. 51492, 51692, 69492, 69692

RG 8c  
 117,80 €

Umstellungen / Verlängerungen



**Z000024-00000**  
**Umstellung**  
 komplett, ohne Hebel  
 für Badarmaturen Serie 25/42

RG 8c  
 31,00 €



**Z000929-00010**  
**Hebel für 2-Griff - Badearmatur**  
 chrom  
 für Serie 25

RG 8c  
 14,60 €

**Z000957-00010**  
**Hebel für 2-Griff - Badearmatur**  
 Ausführung für Serie 42 maritim

RG 8c  
 21,10 €



**Z000081-00010**  
**AP-Umstellung**  
 chrom  
 automatisch, komplett  
 für Serie 25/68/76  
 mit Arrettierung

RG 8c  
 55,10 €



**Z009149-00010**  
**AP-Umstellung**  
 chrom  
 automatisch  
 für Serie 51/58/59/66/68/69  
 ohne Arrettierung  
 ohne Knopf

RG 8c  
 26,40 €



**Z009135-00000**  
**Keramik-Umstellung**  
 absperibar, 180 Grad

RG 8c  
 24,70 €

**Z009136-00000**  
**Keramik-Umstellung**  
 Ausführung 90 Grad für Tec-box

RG 8c  
 24,70 €



**Z009082-00010** RG 8c  
**UP-Umstellung** 57,30 €  
 chrom  
 für Serie 51/61/65/66/68  
 mit Arrettierung

**Z009259-00010** RG 8c  
**UP-Umstellung** 57,30 €  
 Ausführung für Serie 51/61/65/66/68  
 ohne Arrettierung



**Z009281-00010** RG 8c  
**UP-Umstellung** 57,30 €  
 chrom  
 für Serie 51/61/65/66/68  
 20 mm verlängert

**Z009282-00010** RG 8c  
**UP-Umstellung** 59,30 €  
 Ausführung mit Verlängerung um 40 mm

**Z009283-00010** RG 8c  
**UP-Umstellung** 61,10 €  
 Ausführung mit Verlängerung um 60 mm



**Z009480-00010** RG 8c  
**UP-Umstellung** 55,90 €  
 chrom  
 für Serie alpha\_400

**Z009481-00010** RG 8c  
**UP-Umstellung** 67,90 €  
 Ausführung mit Verlängerung 20 mm  
 für alpha\_400

**Z009482-00010** RG 8c  
**UP-Umstellung** 69,80 €  
 Ausführung mit Verlängerung 40 mm  
 für alpha\_400



**Z009383-00010** RG 8c  
**UP-Druckumstellung** 57,00 €  
 chrom  
 automatisch  
 bis 02/2014

**Z009384-00010** RG 8c  
**UP-Druckumstellung** 65,20 €  
 Ausführung mit Verlängerung 25 mm

**Z009385-00010** RG 8c  
**UP-Druckumstellung** 67,90 €  
 Ausführung mit Verlängerung 50 mm



**Z009483-00010** RG 8c  
**UP-Druckumstellung** 57,00 €  
 chrom  
 automatisch  
 ab 02/2014

**Z009484-00010** RG 8c  
**UP-Druckumstellung** 67,90 €  
 Ausführung mit Verlängerung 25 mm

**Z009485-00010** RG 8c  
**UP-Druckumstellung** 69,80 €  
 Ausführung mit Verlängerung 50 mm



**Z000261-00000** RG 8c  
**Verlängerungssatz 20 mm** 60,10 €  
 für Wannen- und Brausearmaturen  
 beliebig aufeinander schraubbar

Hebel



**Z055990-00010**

RG 8c

**Bedienungshebel**

48,00 €

Serie alpha-style\_600  
chrom  
für Kartusche 35 mm  
Bohrung vorne

**Z055990-00011**

RG 8c

**Bedienungshebel**

48,00 €

Ausführung mit Bohrung hinten



**Z057990-00010**

RG 8c

**Bedienungshebel**

44,88 €

Serie alpha-line\_500  
chrom  
für Kartusche 35 mm  
Bohrung vorne



**Z057991-00010**

RG 8c

**Bedienungshebel**

44,88 €

Serie alpha-line\_500  
chrom  
für Kartusche 35 mm  
Bohrung hinten



**Z069990-00010**

RG 8c

**Bedienungshebel**

44,10 €

Serie alpha\_400  
chrom  
für Kartusche 35 mm  
Bohrung hinten



**Z069991-00010**

RG 8c

**Bedienungshebel**

49,90 €

Serie alpha\_400  
chrom  
für Kartusche 44 mm  
Bohrung vorne



**Z069992-00010**

RG 8c

**Bedienungshebel**

38,40 €

Serie alpha\_400  
chrom  
für Kartusche 44 mm  
Bohrung hinten



**Z069997-00010**  
**Bedienungshebel**  
 Serie alpha\_400  
 chrom  
 für Kartusche 35 mm  
 Bohrung vorne

RG 8c  
 38,50 €



**Z059990-00010**  
**Bedienungshebel**  
 Serie alpha\_300  
 chrom  
 für Kartusche 35 mm  
 Bohrung vorne

RG 8c  
 28,00 €



**Z056990-00010**  
**Bedienungshebel**  
 Serie alpha\_100  
 chrom  
 für Kartusche 35 mm  
 Bohrung vorne

RG 8c  
 21,40 €



**Z051980-00010**  
**Bedienungshebel**  
 Serie ascona\_1  
 chrom  
 für Kartusche 44 mm  
 Bohrung vorne

RG 8c  
 44,10 €



**Z009265-00010**  
**Bedienungshebel**  
 Serie malta  
 chrom  
 für Kartusche 44 mm  
 Bohrung vorne

RG 8c  
 49,70 €



**Z000987-00010**  
**Bedienungshebel**  
 Serie vivana  
 chrom  
 für Kartusche 35 mm  
 Bohrung hinten

RG 8c  
 38,50 €



---

**Ersatzteile Klinikarmaturen**

---



**Z009917-00010**  
**Bedienungshebel "vitadoc"**  
 chrom  
 Ausladung 190 mm  
 für alle Küchenarm. mit Kartusche 44 mm

RG 8c  
 70,10€



**Z009918-30010**  
**Bedienungshebel "Care"**  
 chrom  
 Ausladung 130 mm  
 für alle Serien mit Kartusche 44 mm

RG 8c  
 70,10€

**Z009919-30010**  
**Bedienungshebel "Care"**  
 Ausführung für alle Serien  
 mit Kartusche 35 mm

RG 8c  
 70,10€



**Z013906-00010**  
**Laminarstrahlregler M24x1**  
 chrom  
 für Klinikarmaturen  
 Durchflussklasse "A"

RG 8c  
 8,30€

## Ablaufgarnituren / Anschlusstechnik



**Z001129-00010**  
**Ablaufgarnitur**  
 chrom  
 Gewindeanschluss 1 1/4"  
 mit Druckmechanik  
 Stopfen 36 mm

RG 8c  
 42,50 €



**Z001126-00010**  
**Ablaufgarnitur**  
 chrom  
 Gewindeanschluss 1 1/4"  
 mit Druckmechanik  
 Stopfen 72 mm

RG 8c  
 81,40 €

**Z001126-00280**  
**Ablaufgarnitur**  
 Ausführung in mattschwarz



RG 8c  
 125,84 €



**Z001128-00010**  
**Ablaufgarnitur**  
 chrom  
 Gewindeanschluss 1 1/4"  
 mit Kugelstange

RG 8c  
 27,10 €

**Z001123-00010**  
**Ablaufgarnitur**  
 Ausführung in poliert, chrom

RG 8c  
 32,40 €



**Z05555-00010**  
**Ablaufgarnitur**  
 chrom  
 Gewindeanschluss 1 1/4"  
 mit permanenten Durchlauf

RG 7c  
 48,62 €

**Z05555-00280**  
**Ablaufgarnitur**  
 Ausführung in mattschwarz



RG 7c  
 93,00 €

**Z05555-00020**  
**Ablaufgarnitur**  
 Ausführung mit Glasstopfen

RG 7c  
 123,20 €

**Z05555-00140**  
**Ablaufgarnitur**  
 Ausführung mit Edelstahlstopfen

RG 7c  
 88,11 €



**Z012001-00010** RG 8c  
**S-Anschlüsse** 9,35 €  
 chrom  
 3/8" x 1/2"  
 Stichmaß 19 mm  
 mit Schraubrossetten

**Z012002-00010** RG 8c  
**S-Anschlüsse** 9,35 €  
 Ausführung mit Anschluss 1/2" x 1/2"

**Z012028-00010** RG 8c  
**S-Anschlüsse** 23,10 €  
 Ausführung mit Anschluss 1/2" x 3/4"  
 und Schalldämpfer

**Z012005-00010** RG 8c  
**S-Anschlüsse** 36,00 €  
 Ausführung mit Anschluss 3/4" x 1/2"  
 und Absperrung



**Z012006-00010** RG 8c  
**S-Anschlüsse** 20,50 €  
 chrom  
 1/2" x 3/4"  
 Stichmaß 30 mm  
 mit Schraubrossetten

**Ersatzteile Bad**



**Z028802-00010** RG 8c  
**Auszugsschlauch für Waschtischarmaturen** 40,60 €  
 chrom  
 für Serie 65/66  
 Modell ..026



**Z028432-00010** RG 8c  
**Schlauchbrausedurchführung** 66,20 €  
 chrom  
 für Wannenrandmontage



**Z028427-00010** RG 8c  
**Brauseschlauch** 51,40 €  
 chrom  
 für Wannenrandmontage, 2000 mm

Ersatzteile



**Z093721-00010** RG 8c  
**Metallbrauseschlauch** 21,10 €  
 chrom  
 1/2" x 1/2" Konus  
 1250 mm

**Z093722-00010** RG 8c  
**Metallbrauseschlauch** 32,90 €  
 Ausführung 1500 mm



**Z093721-00280** RG 8c  
**Metallbrauseschlauch** 65,50 €  
 mattschwarz  
 1/2" x 1/2" Konus  
 1250 mm

**Z093722-00280** RG 8c  
**Metallbrauseschlauch** 77,34 €  
 Ausführung 1600 mm



**Z093713-00010** RG 8c  
**Brauseschlauch - Kunststoff** 10,50 €  
 chrom  
 1/2" x 1/2" Konus  
 1250 mm mit Knickschutz

**Z093714-00010** RG 8c  
**Brauseschlauch - Kunststoff** 10,80 €  
 Ausführung 1500 mm



**Z093742-00010** RG 8c  
**Silverstar Brauseschlauch** 16,64 €  
 silber-matt  
 1/2" x 1/2" Konus  
 1250 mm

**Z093744-00010** RG 8c  
**Silverstar Brauseschlauch** 17,56 €  
 Ausführung 1600 mm

**Z028812-00010** RG 8c  
**Silverstar Brauseschlauch** 10,50 €  
 Ausführung 800 mm

Ersatzteile Küche



**Z027807-00010** RG 8c  
**Küchen-Brausegarnitur** 113,80 €  
 chrom  
 mit Evolution-Küchenhandbrause  
 mit Brauseschlauch



**Z028816-00010** RG 8c  
**Evolution-Küchenhandbrause** 72,30 €  
 Ausführung einzeln

**Z028819-00010** RG 8c  
**Handbrause** 66,80 €  
 Ausführung für Küchenarmatur Serie 56/59



**Z028804-00010** RG 8c  
**Auszugsschlauch für Küchenarmaturen** 51,30 €  
 chrom  
 für Serie 51/61/64/65/68  
 Modelle 803/823/834/839

**Z028811-00010** RG 8c  
**Auszugsschlauch für Küchenarmaturen** 51,30 €  
 Ausführung mit Gewebeschlauch  
 für Serie 62  
 Modelle 803/834



**Z081073-00010** RG 8c  
**Socket** 19,60 €  
 chrom  
 mit O-Ring



**Z001807-00000** RG 8c  
**Dichtungssatz** 11,60 €  
 für Küchenarmatur Serie 61 bis Bj. 11/08

**Z001812-00000** RG 8c  
**Dichtungssatz** 11,60 €  
 Ausführung für Küchenarmatur Serie 61  
 ab Bj. 12/08

**Z001808-00000** RG 8c  
**Dichtungssatz** 11,60 €  
 Ausführung für Küchenarmatur Serie 52/53/62

**Z001811-00000** RG 8c  
**Dichtungssatz** 11,60 €  
 Ausführung für Küchenarmatur  
 mit 44 mm Kartusche ab Bj. 02/06

**Z001813-00000** RG 8c  
**Dichtungssatz** 17,30 €  
 Ausführung für Tec-box

**Z001814-00000** RG 8c  
**Dichtungssatz** 11,60 €  
 Ausführung für Wandküchenarmatur ..801/..811

**Oberteile / Oberteile mit Griff**



**Z000012-00000** RG 8c  
**Oberteil** 8,10 €  
 Gewindeanschluss 3/8"

**Z000014-00000** RG 8c  
**Oberteil** 8,40 €  
 Ausführung 1/2"



<b>Z009051-00000</b>	RG 8c
<b>Keramikoberteil</b>	19,00 €
Gewindeanschluss 1/2" 180 Grad rechtsschließend	
<b>Z000051-00000</b>	RG 8c
<b>Keramikoberteil</b>	19,00 €
Ausführung 90 Grad, rechtsschließend	
<b>Z009251-00000</b>	RG 8c
<b>Keramikoberteil</b>	19,00 €
Ausführung 90 Grad, linksschließend	



<b>Z000017-00000</b>	RG 8c
<b>UP-Oberteil</b>	11,10 €
Gewindeanschluss 1/2"	
<b>Z000018-00000</b>	RG 8c
<b>UP-Oberteil</b>	18,10 €
Ausführung 3/4"	
<b>Z000019-00000</b>	RG 8c
<b>UP-Oberteil</b>	25,00 €
Ausführung 1"	
<b>Z000020-00000</b>	RG 8c
<b>UP-Oberteil</b>	14,10 €
Ausführung 1/2" mit verlängerter Verzahnung	
<b>Z000020-00001</b>	RG 8c
<b>Rotguss UP-Oberteil</b>	11,20 €
Ausführung 1/2" mit verlängerter Verzahnung	
<b>Z000021-00000</b>	RG 8c
<b>UP-Oberteil</b>	21,40 €
Ausführung 3/4" mit verlängerter Verzahnung	
<b>Z000021-00001</b>	RG 8c
<b>Rotguss UP-Oberteil</b>	11,20 €
Ausführung 3/4" mit verlängerter Verzahnung	
<b>Z000022-00000</b>	RG 8c
<b>UP-Oberteil</b>	27,00 €
Ausführung 1" mit verlängerter Verzahnung	
<b>Z000022-00001</b>	RG 8c
<b>Rotguss UP-Oberteil</b>	11,20 €
Ausführung 1" mit verlängerter Verzahnung	



**Z011011-00010** RG 8c  
**Oberteil mit Griff** 18,60 €  
 Griff Classic  
 kalt  
 chrom  
 Gewindeanschluss 3/8"

**Z011012-00010** RG 8c  
**Oberteil mit Griff** 17,90 €  
 Ausführung warm

**Z011013-00010** RG 8c  
**Oberteil mit Griff** 18,60 €  
 Ausführung mit Oberteil 1/2", kalt

**Z011014-00010** RG 8c  
**Oberteil mit Griff** 18,60 €  
 Ausführung mit Oberteil 1/2", warm



**Z011001-00010** RG 8c  
**Oberteil mit Griff** 18,60 €  
 Griff Trianon, Metall  
 kalt  
 chrom  
 Gewindeanschluss 3/8"

**Z011002-00010** RG 8c  
**Oberteil mit Griff** 18,60 €  
 Ausführung warm

**Z011003-00010** RG 8c  
**Oberteil mit Griff** 18,60 €  
 Ausführung mit Oberteil 1/2", kalt

**Z011004-00010** RG 8c  
**Oberteil mit Griff** 18,60 €  
 Ausführung mit Oberteil 1/2", warm





**Z011007-00010** RG 8c  
**Oberteil mit Griff** 18,60 €  
 Griff Trecorn, Metall  
 kalt  
 chrom  
 Gewindeanschluss 3/8"

**Z011008-00010** RG 8c  
**Oberteil mit Griff** 18,60 €  
 Ausführung warm

**Z011009-00010** RG 8c  
**Oberteil mit Griff** 18,60 €  
 Ausführung mit Oberteil 1/2", kalt

**Z011010-00010** RG 8c  
**Oberteil mit Griff** 18,60 €  
 Ausführung mit Oberteil 1/2", warm



**Z011024-00010** RG 8c  
**Oberteil mit Griff** 13,90 €  
 Griff Princess-Luxus  
 kalt  
 chrom  
 Gewindeanschluss 3/8"

**Z011025-00010** RG 8c  
**Oberteil mit Griff** 13,90 €  
 Ausführung warm

**Z011026-00010** RG 8c  
**Oberteil mit Griff** 13,90 €  
 Ausführung mit Oberteil 1/2", kalt

**Z011027-00010** RG 8c  
**Oberteil mit Griff** 13,90 €  
 Ausführung mit Oberteil 1/2", warm

---

**Ausläufe**

---



<b>Z014024-00010</b>	RG 8c
<b>Universal S-Auslauf</b>	16,90 €
chrom	
Ausladung 120 mm	
Gewindeanschluss 3/4" IG	
<b>Z014025-00010</b>	RG 8c
<b>Universal S-Auslauf</b>	17,40 €
Ausführung mit Ausladung 150 mm	
<b>Z014026-00010</b>	RG 8c
<b>Universal S-Auslauf</b>	17,80 €
Ausführung mit Ausladung 170 mm	
<b>Z014027-00010</b>	RG 8c
<b>Universal S-Auslauf</b>	18,00 €
Ausführung mit Ausladung 200 mm	
<b>Z014028-00010</b>	RG 8c
<b>Universal S-Auslauf</b>	19,60 €
Ausführung mit Ausladung 250 mm	
<b>Z014029-00010</b>	RG 8c
<b>Universal S-Auslauf</b>	21,80 €
Ausführung mit Ausladung 300 mm	



**Z013810-00010** RG 8c  
**Schwenkauslauf für Einhebelmischer** 103,20 €  
 chrom  
 Ausladung 200 mm  
 für Modelle ..801

**Z013811-00010** RG 8c  
**Schwenkauslauf für Einhebelmischer** 96,40 €  
 Ausführung für Modelle ..811,  
 Ausladung 110 mm



**Z014041-00010** RG 8c  
**Universal HU-Auslauf** 17,90 €  
 chrom  
 Ausladung 145 mm  
 Gewindeanschluss 3/4" IG

**Z014405-00010** RG 8c  
**Universal HU-Auslauf** 17,90 €  
 Ausführung für Niederdruck

**Z014042-00010** RG 8c  
**Universal HU-Auslauf** 20,40 €  
 Ausführung mit Ausladung 200 mm

**Z014406-00010** RG 8c  
**Universal HU-Auslauf** 20,40 €  
 Ausführung mit Ausladung 200 mm  
 für Niederdruck



**Z014403-00010** RG 8c  
**Universal Gussausläufe** 73,10 €  
 chrom  
 Ausladung 120 mm

**Z014408-00010** RG 8c  
**Universal Gussausläufe** 73,10 €  
 Ausführung für Niederdruck

**Z014407-00010** RG 8c  
**Universal Gussausläufe** 80,50 €  
 Ausführung mit Ausladung 185 mm

**Z014409-00010** RG 8c  
**Universal Gussausläufe** 80,50 €  
 Ausführung mit Ausladung 185 mm  
 für Niederdruck



**Z014036-00010** RG 8c  
**Universal U-Auslauf** 18,60 €  
 chrom  
 Ausladung 200 mm  
 Gewindeanschluss 3/4" IG



**Z014045-00010**  
**Universal Rohrauslauf**  
 chrom  
 Ausladung 200 mm  
 Gewindeanschluss 3/4" IG

RG 8c  
 36,40 €



**Z014046-00010**  
**Universal Rohrauslauf**  
 Ausführung für Niederdruck

RG 8c  
 36,40 €

**Sparstrahlregler**



**Z013917-00010**  
**Strahlregler M24x1**  
 für Normaldruck  
 Durchfluss 5l/min  
 Antikalk

RG 8c  
 11,30 €

**Z013980-00010**  
**Strahlregler M24x1**  
 Ausführung mit Durchfluss 7 l/min

RG 8c  
 5,70 €



**Z013907-00000**  
**Strahlregler Caché M18,5x1**  
 für Normaldruck  
 Durchfluss 5 l/min  
 Antikalk

RG 8c  
 6,20 €

**Z013909-00000**  
**Strahlregler Caché M18,5x1**  
 Ausführung mit Durchfluss 7 l/min

RG 8c  
 5,90 €



**Z004017-00000**  
**Universal Serviceschlüssel**  
 für alle gängigen Strahlregler

RG 8c  
 11,40 €



# 5 Zubehör

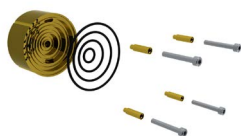
	<b>Seite</b>
Tec-box Zubehör	190
Brausezubehör	191

Tec-box Zubehör



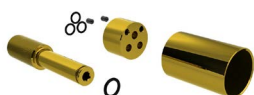
**Z009470-00000**  
**Universalverlängerung 25 mm**  
 für Tec-box  
 einsetzbar für alle Fertigbausets

RG 8c  
 90,97 €



**Z009471-00000**  
**Universalverlängerung 45 mm**  
 für Tec-box  
 einsetzbar für alle Fertigbausets

RG 8c  
 123,80 €



**Z000610-00000**  
**Verlängerungsset 25 mm**  
 für Tec-box\_wt

RG 8c  
 43,00 €



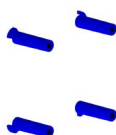
**Z069485-10005**  
**Steuerkörper für vertauschte Anschlüsse**  
 für Tec-box  
 ab 02/2014

RG 8c  
 107,80 €



**Z028900-00000**  
**Rohrbelüfter**  
 für Tec-box

RG 8c  
 30,70 €



**Z051485-84020**  
**Distanzhülenset**  
 blau  
 für Tec-box

RG 8c  
 9,50 €



**Z051485-84030**  
**Abstandsrahmen**  
 blau  
 für Tec-box

RG 8c  
 12,90 €





**Z069492-50013** RG 8c  
**Rosette für flache Einbautiefe** 77,60 €  
 chrom  
 für Art-Nr.51492,51692,69492,69692  
 Rosettenhöhe 25 mm

**Z069497-50012** RG 8c  
**Rosette für flache Einbautiefe** 77,60 €  
 Ausführung für UP-Wannenarmaturen  
 mit Kartusche 44 mm

**Z069498-50012** RG 8c  
**Rosette für flache Einbautiefe** 77,60 €  
 Ausführung für UP-Wannenarmaturen  
 mit Kartusche 35 mm

**Z069697-50012** RG 8c  
**Rosette für flache Einbautiefe** 77,60 €  
 Ausführung für UP-Brausearmaturen  
 mit Kartusche 44 mm

**Z069698-50012** RG 8c  
**Rosette für flache Einbautiefe** 77,60 €  
 Ausführung für UP-Brausearmaturen  
 mit Kartusche 35mm



**Z029991-00000** RG 8c  
**Dämmschale einzeln** 21,80 €  
 für Unterputzventil 1/2"

**Z029992-00000** RG 8c  
**Dämmschale einzeln** 21,80 €  
 Ausführung für 3/4"

**Z029993-00000** RG 8c  
**Dämmschale einzeln** 21,80 €  
 Ausführung für 1"

**Brausezubehör**



**Z093123-00010** RG 8c  
**Stabhandbrause Quadral** 110,10 €  
 chrom  
 Gewindeanschluss 1/2"



**Z093113-00010** RG 8c  
**Handbrause Quadral** 108,10 €  
 chrom  
 Gewindeanschluss 1/2"  
 mit verstellbarem Brausestrahl



**Z069511-00010**  
**Wandanschlussbogen Quadral**  
 chrom  
 Gewindeanschluss 1/2"  
 variable Einbautiefe  
 eigensicher gegen Rückfließen

RG 1a  
 99,20 €

**Z069511-00280**  
**Wandanschlussbogen**  
 Ausführung in mattschwarz ●

RG 1a  
 132,53 €



**Z069512-00010**  
**Wandbrausehalter**  
 chrom

RG 8c  
 24,70 €



**Z069535-00010**  
**Kopfbrause**  
 chrom  
 für 1/2" Wandanbindung  
 mit Kugelgelenk  
 mit verstellbarem Brausestrahl  
 mit Brausearm 200 mm

RG 1a  
 132,40 €



**Z069536-00010**  
**Regenbrause**  
 chrom  
 Regenbrause Quadral 200 mm  
 für 1/2" Deckenanbindung  
 mit Kugelgelenk

RG 1a  
 201,40 €



**Z069537-00010**  
**Regenbrause**  
 chrom  
 Regenbrause Quadral 200 mm  
 für 1/2" Wandanbindung  
 mit Kugelgelenk

RG 1a  
 257,10 €



**Z069531-00010**  
**Schlauchbrausegarnitur**  
 chrom  
 Stabhandbrause Quadral  
 Brauseschlauch 1250 mm mit Konus  
 für Wandmontage  
 mit Brausehalter

RG 1a  
 129,80 €



**Z093114-00010**  
**Stabhandbrause**  
 chrom  
 Gewindeanschluss 1/2"

RG 8c  
 103,60 €



**Z093124-00010**  
**Handbrause Modern 1F**  
 chrom  
 Gewindeanschluss 1/2"

RG 8c  
 36,30 €



**Z093125-00010**  
**Handbrause Modern 3F**  
 chrom  
 Gewindeanschluss 1/2"  
 mit verstellbarem Brausestrahl

RG 8c  
 47,30 €



**Z093126-00010**  
**Handbrause Modern 5F**  
 chrom  
 Gewindeanschluss 1/2"  
 mit verstellbarem Brausestrahl

RG 8c  
 53,70 €



**Z093130-00280**  
**Handbrause**  
 mattschwarz  
 Gewindeanschluss 1/2"  
 mit verstellbarem Brausestrahl  
 Antikalk

RG 8c  
 105,40 €



**Z093747-00010**  
**Wandanschlussbogen**  
 chrom  
 Gewindeanschluss 1/2"  
 eigensicher gegen Rückfließen

RG 8c  
 46,20 €

**Z093747-00280**  
**Wandanschlussbogen**  
 Ausführung in mattschwarz


RG 8c  
 79,53 €



**Z093705-00010**  
**Wandbrausehalter**  
 chrom

RG 8c  
 18,50 €

**Z093705-00280**  
**Wandbrausehalter**

Ausführung in mattschwarz 

RG 8c  
 42,72 €



**Z051531-00010**  
**Schlauchbrausegarnitur**  
 chrom  
 Handbrause Modern 5F  
 Brauseschlauch 1250 mm mit Konus  
 für Wandmontage  
 mit verstellbarem Brausestrahl  
 mit Brausehalter

RG 1c  
 59,80 €



**Z051535-00010**  
**Kopfbrause**  
 chrom  
 für 1/2" Wandanbindung  
 mit Kugelgelenk  
 mit verstellbarem Brausestrahl  
 mit Brausearm 200 mm

RG 1c  
 132,40 €



**Z051536-00010**  
**Regenbrause**  
 chrom  
 Regenbrause rund 200 mm  
 für 1/2" Deckenanbindung  
 mit Kugelgelenk

RG 1c  
 169,50 €



**Z051537-00010**  
**Regenbrause**  
 chrom  
 Regenbrause rund 200 mm  
 für 1/2" Wandanbindung  
 mit Kugelgelenk

RG 1c  
 224,00 €



**Z093739-00000**  
**Seifenablage**  
 transparent  
 für Wandstangen 93516/..517/..518/..519

RG 8c  
 20,70 €



**Z051532-40010**  
**Wandausgleichsscheibe**  
 chrom  
 für Wandstangen 51532/..533

RG 8c  
 12,00 €



## „Wellness in Naturstein“ von wintec

Naturstein fasziniert den Menschen schon seit Jahrtausenden.

Seine Verwendung als Baustoff findet in den letzten Jahren immer mehr Anwendungen.

Jeder Naturstein wird unverwechselbar im Laufe der Zeit durch die Natur gestaltet. Individuelle Farbabweichungen und naturgewachsene Unregelmäßigkeiten sind sichtbare Zeichen der Echtheit. Jedes von Hand angefertigte Stück ist ein Unikat – ein Produkt mit zeitloser Erscheinung.

Mit der richtigen Pflege gewinnt es nicht nur an Schönheit, sondern auch an Charakter und hält eine Ewigkeit.

**6**  
**wintec**

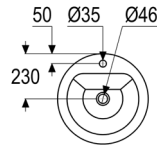
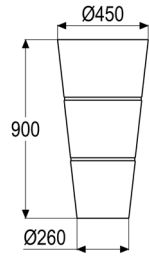
	<b>Seite</b>
7a wintec	198
7a Möbelwaschtische	205
7a Natursteinbecken mit Wandgestell	208
7a Aufsatzbecken	211
7a Duschwannen	215
7c wintec-Zubehör	217



wintec







**Z055343-00000**

**Waschtisch Aphrodite**

Farbe grau  
Werkstoff kalkhaltiger Naturstein  
für Standmontage  
mit Hahnloch  
Bodenanschluss möglich  
ohne Überlauf

RG 7a  
2569,82 €

**Z055343-00070**

**Waschtisch Aphrodite**

Ausführung mit Hahnloch, weiß

RG 7a  
3593,92 €

**Z055343-00001**

**Waschtisch Aphrodite**

Ausführung ohne Hahnloch, grau

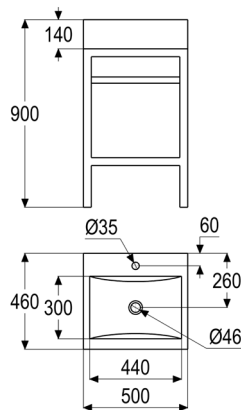
RG 7a  
2569,82 €

**Z055343-00071**

**Waschtisch Aphrodite**

Ausführung ohne Hahnloch, weiß

RG 7a  
3593,92 €



**Z055362-00000**

**Waschtisch Ätna**

Farbe grau  
Werkstoff kalkhaltiger Naturstein  
für Standmontage  
mit Edelstahl-Untergestell  
mit Höhenausgleich, max. 18 mm  
mit Hahnloch  
ohne Überlauf

RG 7a  
1858,89 €

**Z055362-00070**

**Waschtisch Ätna**

Ausführung mit Hahnloch, weiß

RG 7a  
2599,63 €

**Z055362-00001**

**Waschtisch Ätna**

Ausführung ohne Hahnloch, grau

RG 7a  
1858,89 €

**Z055362-00071**

**Waschtisch Ätna**

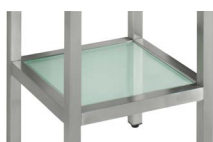
Ausführung ohne Hahnloch, weiß

RG 7a  
2599,63 €



**Z055262-00140**  
**Einlegeboden Ätna**  
 Werkstoff Edelstahl

RG 7a  
 559,68 €



**Z055262-00200**  
**Einlegeboden Ätna**  
 Farbe mattgrün  
 Werkstoff Glas

RG 7a  
 531,52 €



**Z055262-00220**  
**Einlegeboden Ätna**  
 Farbe mattgrau  
 Werkstoff Glas

RG 7a  
 531,52 €



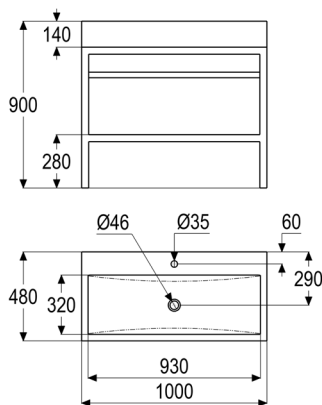
**Z055262-00210**  
**Einlegeboden Ätna**  
 Farbe grau  
 Werkstoff kalkhaltiger Naturstein

RG 7a  
 432,74 €



**Z055262-00070**  
**Einlegeboden Ätna**  
 Farbe weiß  
 Werkstoff kalkhaltiger Naturstein

RG 7a  
 605,88 €

**Z055361-00000****Waschtisch Himalaya**

Farbe grau  
 Werkstoff kalkhaltiger Naturstein  
 für Standmontage  
 mit Edelstahl-Untergestell  
 mit Höhenausgleich, max. 18 mm  
 mit Hahnloch  
 ohne Überlauf

RG 7a  
2628,67 €**Z055361-00070****Waschtisch Himalaya**

Ausführung mit Hahnloch, weiß

RG 7a  
3674,88 €**Z055361-00080****Waschtisch Himalaya**

Ausführung mit Hahnloch, lava

RG 7a  
3674,88 €**Z055360-00000****Waschtisch Himalaya**

Ausführung ohne Hahnloch, grau

RG 7a  
2628,67 €**Z055261-00140****Einlegeboden Himalaya**

Ausführung Edelstahl

RG 7a  
635,25 €**Z055261-00200****Einlegeboden Himalaya**

Ausführung Glas mattgrün

RG 7a  
559,57 €**Z055261-00220****Einlegeboden Himalaya**

Ausführung Glas mattgrau

RG 7a  
559,57 €**Z055261-00210****Einlegeboden Himalaya**

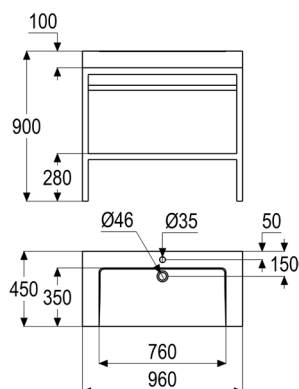
Ausführung Naturstein grau

RG 7a  
470,47 €**Z055261-00070****Einlegeboden Himalaya**

Ausführung Naturstein weiß

RG 7a  
659,23 €



**Z055341-00000****Waschtisch Trend II**

Farbe grau  
 Werkstoff kalkhaltiger Naturstein  
 für Standmontage  
 mit Edelstahl-Untergestell  
 mit Höhenausgleich, max. 18 mm  
 mit Hahnloch  
 ohne Überlauf

 RG 7a  
 2713,48 €
**Z055341-00070****Waschtisch Trend II**

Ausführung mit Hahnloch, weiß

 RG 7a  
 3782,57 €
**Z055342-00000****Waschtisch Trend II**

Ausführung ohne Hahnloch, grau

 RG 7a  
 2713,48 €
**Z055342-00070****Waschtisch Trend II**

Ausführung ohne Hahnloch, weiß

 RG 7a  
 3782,57 €
**Z055241-00140****Einlegeboden Trend II**

Ausführung Edelstahl

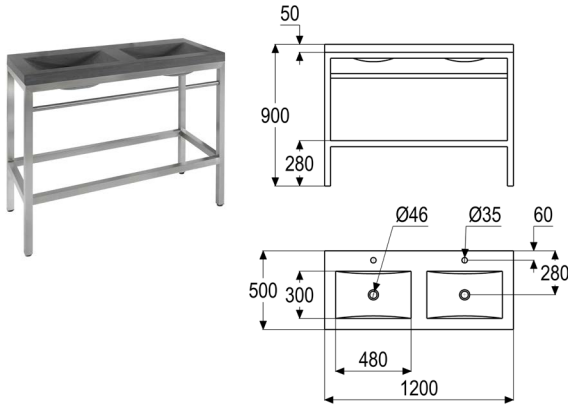
 RG 7a  
 635,25 €
**Z055241-00200****Einlegeboden Trend II**

Ausführung Glas mattgrün

 RG 7a  
 559,57 €
**Z055241-00210****Einlegeboden Trend II**

Ausführung Naturstein grau

 RG 7a  
 470,47 €



**Z055345-00000**

**Doppelwaschtisch Salonga**

Farbe grau  
Werkstoff kalkhaltiger Naturstein  
für Standmontage  
mit Edelstahl-Untergestell  
mit Höhenausgleich, max. 18 mm  
mit Hahnloch  
ohne Überlauf

RG 7a  
3150,18 €

**Z055345-00070**

**Doppelwaschtisch Salonga**

Ausführung mit Hahnloch, weiß

RG 7a  
4403,96 €

**Z055345-00001**

**Doppelwaschtisch Salonga**

Ausführung ohne Hahnloch, grau

RG 7a  
3150,18 €

**Z055345-00071**

**Doppelwaschtisch Salonga**

Ausführung ohne Hahnloch, weiß

RG 7a  
4403,96 €

**Z055245-00140**

**Einlegeboden Salonga**

Ausführung Edelstahl

RG 7a  
798,49 €

**Z055245-00200**

**Einlegeboden Salonga**

Ausführung Glas mattgrün

RG 7a  
667,59 €

**Z055245-00210**

**Einlegeboden Salonga**

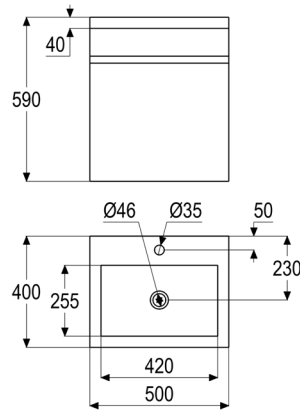
Ausführung Naturstein grau

RG 7a  
578,16 €







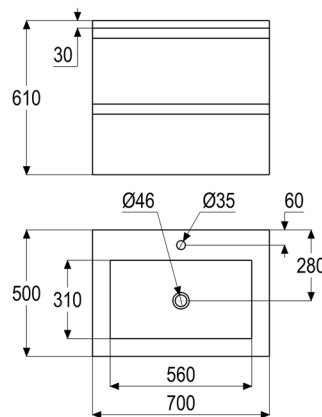


**Z055420-00000**

**Möbelwaschtisch Aspen**

Farbe grau  
Korpus weiß Hochglanz  
Front weiß Hochglanz  
Werkstoff kalkhaltiger Naturstein/Holz  
Auszug unten  
Blende oben  
für Wandmontage  
mit Unterschrank  
mit Hahnloch  
mit soft-closing Mechanismus  
ohne Überlauf

RG 7a  
1376,65 €

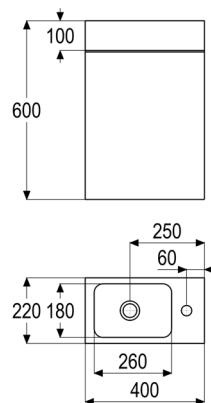


**Z055421-00000**

**Möbelwaschtisch Piazza**

Farbe grau  
Korpus weiß Hochglanz  
Front weiß Hochglanz  
Werkstoff kalkhaltiger Naturstein/Holz  
Auszug oben  
Auszug unten  
für Wandmontage  
mit Unterschrank  
mit Hahnloch  
mit soft-closing Mechanismus  
ohne Überlauf

RG 7a  
1823,31 €



**Z055424-00000**

**Möbelwaschtisch Stainless Atlas IV**

Farbe grau  
Korpus weiß Hochglanz  
Front weiß Hochglanz  
Werkstoff kalkhaltiger Naturstein/Holz  
Blende oben  
Tür, Anschlag links oder rechts  
für Wandmontage  
mit Unterschrank  
mit Hahnloch  
Unterschrank links oder rechts drehend  
zu montieren durch separate Bodenplatte  
Natursteinbecken mit Hahnloch  
links oder rechts zu montieren  
ohne Überlauf

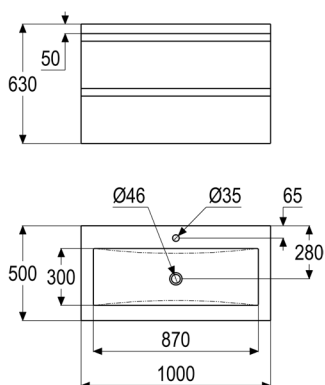
RG 7a  
1027,95 €

**Z055424-00080**

**Möbelwaschtisch Stainless Atlas IV**

Ausführung lava

RG 7a  
1284,91 €



**Z055422-00000**

**Möbelwaschtisch Montenegro**

Farbe grau  
 Korpus weiß Hochglanz  
 Front weiß Hochglanz  
 Werkstoff kalkhaltiger Naturstein/Holz  
 Auszug oben  
 Auszug unten  
 für Wandmontage  
 mit Unterschrank  
 mit Hahnloch  
 mit soft-closing Mechanismus  
 ohne Überlauf

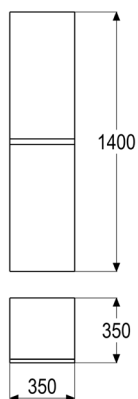
RG 7a  
 2135,43 €

**Z055422-00080**

**Möbelwaschtisch Montenegro**

Ausführung lava

RG 7a  
 2873,31 €



**Z055423-00000**

**Hochschrank**

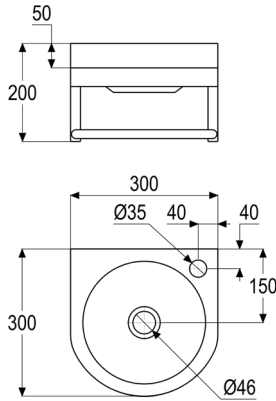
Korpus weiß Hochglanz  
 Front weiß Hochglanz  
 Werkstoff Holz  
 Tür, Anschlag links  
 für Wandmontage

RG 7a  
 587,40 €







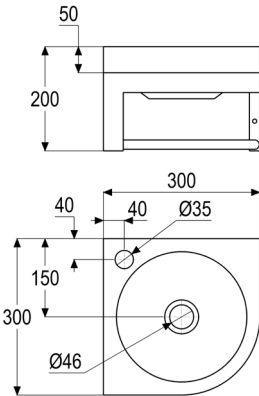


**Z055330-00000**  
**Waschtisch Stainless Atlas II**  
 Farbe grau  
 Werkstoff kalkhaltiger Naturstein  
 für Wandmontage  
 mit Edelstahl-Wandgestell  
 mit Hahnloch  
 ohne Überlauf

RG 7a  
 730,51 €

**Z055330-00001**  
**Waschtisch Stainless Atlas II**  
 Ausführung ohne Hahnloch, grau

RG 7a  
 730,51 €



**Z055331-00000**  
**Waschtisch Stainless Atlas III**  
 Farbe grau  
 Werkstoff kalkhaltiger Naturstein  
 für Wandmontage  
 mit Edelstahl-Wandgestell  
 mit Hahnloch  
 ohne Überlauf

RG 7a  
 730,51 €

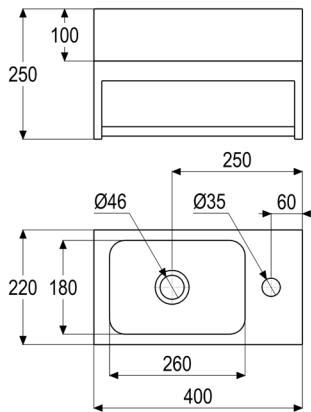


**Z055331-00070**  
**Waschtisch Stainless Atlas III**  
 Ausführung weiß

RG 7a  
 1024,65 €

**Z055331-00080**  
**Waschtisch Stainless Atlas III**  
 Ausführung lava

RG 7a  
 1024,65 €



**Z055340-00000**  
**Waschtisch Stainless Atlas IV**  
 Farbe grau  
 Werkstoff kalkhaltiger Naturstein  
 für Wandmontage  
 mit Edelstahl-Wandgestell  
 mit Hahnloch  
 Natursteinbecken mit Hahnloch  
 links oder rechts zu montieren  
 ohne Überlauf

RG 7a  
 730,51 €

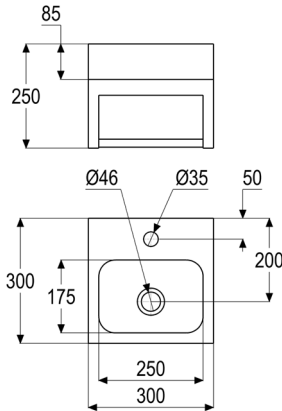


**Z055340-00070**  
**Waschtisch Stainless Atlas IV**  
 Ausführung weiß

RG 7a  
 1024,65 €

**Z055340-00080**  
**Waschtisch Stainless Atlas IV**  
 Ausführung lava

RG 7a  
 1024,65 €



**Z055335-00000**

**Waschtisch Stainless Atlas V**

Farbe grau  
Werkstoff kalkhaltiger Naturstein  
für Wandmontage  
mit Edelstahl-Wandgestell  
mit Hahnloch  
ohne Überlauf

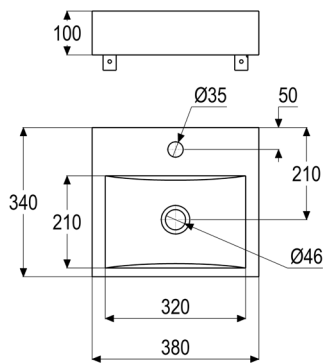
RG 7a  
730,51 €

**Z055335-00070**

**Waschtisch Stainless Atlas V**

Ausführung weiß

RG 7a  
1024,65 €



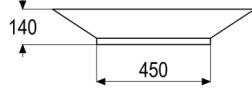
**Z055336-00000**

**Waschtisch Stainless Atlas VI**

Farbe grau  
Werkstoff kalkhaltiger Naturstein  
für Wandmontage  
mit Hahnloch  
ohne Überlauf

RG 7a  
840,18 €



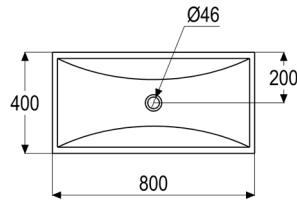


**Z055348-00000**

**Aufsatzwaschtisch Moreno**

Farbe grau  
Werkstoff kalkhaltiger Naturstein  
für Möbelmontage  
ohne Überlauf

RG 7a  
929,72 €

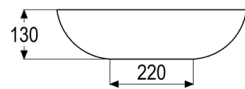


**Z055348-00070**

**Aufsatzwaschtisch Moreno**

Ausführung weiß

RG 7a  
1301,74 €

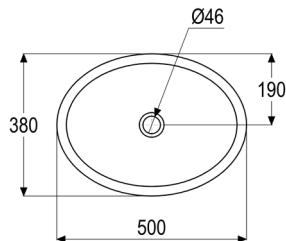


**Z055350-00000**

**Aufsatzbecken Taurus**

Farbe grau  
Werkstoff kalkhaltiger Naturstein  
für Möbelmontage  
ohne Überlauf

RG 7a  
711,59 €

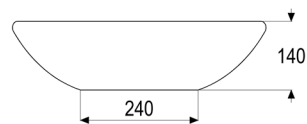


**Z055350-00080**

**Aufsatzbecken Taurus**

Ausführung lava

RG 7a  
996,27 €

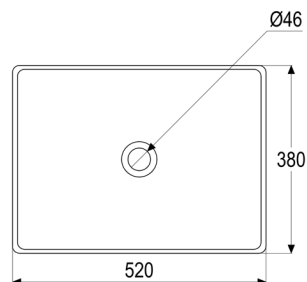


**Z055363-00000**

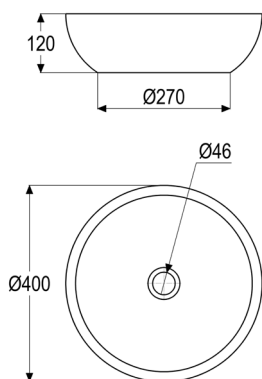
**Aufsatzbecken Andes**

Farbe grau  
Werkstoff kalkhaltiger Naturstein  
für Möbelmontage  
ohne Überlauf

RG 7a  
768,35 €



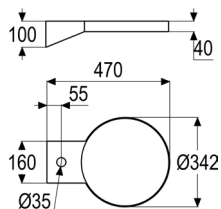




**Z055344-00000**  
**Aufsatzbecken Ural**

Farbe grau  
Werkstoff kalkhaltiger Naturstein  
für Möbelmontage oder Wandgestell Cloud  
ohne Überlauf

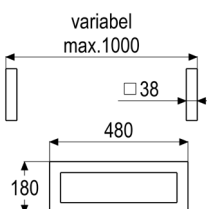
RG 7a  
711,59 €



**Z055548-00000**  
**Wandgestell Cloud**

Werkstoff Edelstahl  
für Wandmontage  
mit Hahnloch  
für Aufsatzbecken Ural

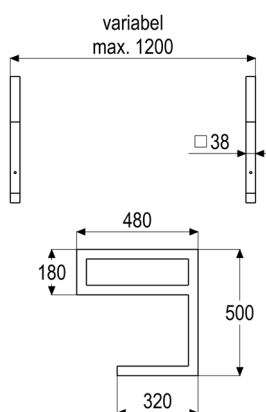
RG 7a  
383,35 €



**Z055547-00000**  
**Wandgestell Everglades**

Werkstoff Edelstahl  
für Wandmontage

RG 7a  
531,52 €




**Z055546-00000**  
**Wandgestell Everglades E-Rack**

Werkstoff Edelstahl  
für Wandmontage

RG 7a  
757,57 €



**Z055555-00010** RG 7c  
**Ablaufgarnitur** 48,62 €  
chrom  
Gewindeanschluss 1 1/4"  
mit permanenten Durchlauf

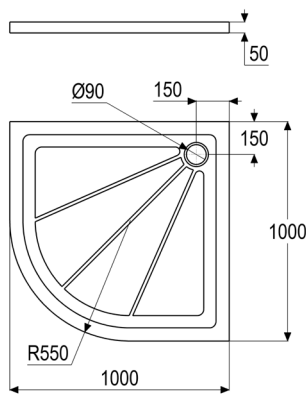
**Z055555-00280** RG 7c  
**Ablaufgarnitur** 93,00 €  
Ausführung in mattschwarz 

**Z055555-00020** RG 7c  
**Ablaufgarnitur** 123,20 €  
Ausführung mit Glasstopfen

**Z055555-00140** RG 7c  
**Ablaufgarnitur** 88,11 €  
Ausführung mit Edelstahlstopfen





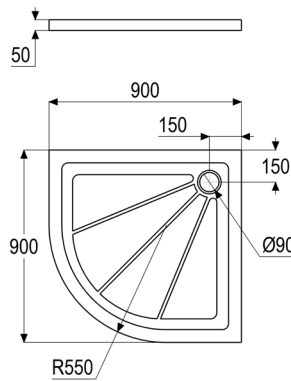


**Z055310-00000**  
**Duschwanne halbrund ST 1000**  
 Farbe grau  
 Werkstoff kalkhaltiger Naturstein

RG 7a  
 1574,54 €

**Z055558-00010**  
**Siphon**  
 für Hartstein-Duschwanne, chrom

RG 7a  
 83,93 €

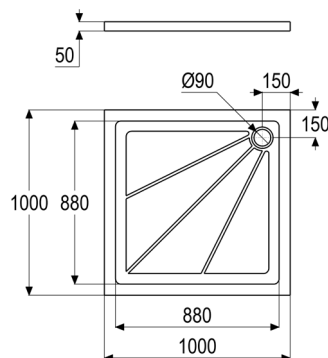


**Z055311-00000**  
**Duschwanne halbrund ST 1009**  
 Farbe grau  
 Werkstoff kalkhaltiger Naturstein

RG 7a  
 1442,21 €

**Z055558-00010**  
**Siphon**  
 für Hartstein-Duschwanne, chrom

RG 7a  
 83,93 €



**Z055320-00000**  
**Duschwanne eckig ST 3000**  
 Farbe grau  
 Werkstoff kalkhaltiger Naturstein

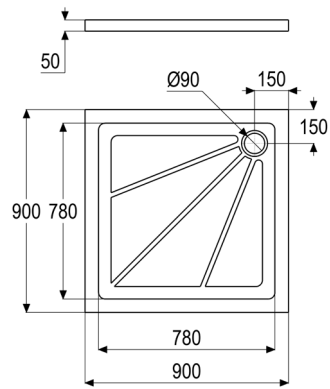
RG 7a  
 1574,54 €

**Z055320-00070**  
**Duschwanne eckig ST 3000**  
 Ausführung weiß

RG 7a  
 2205,72 €

**Z055558-00010**  
**Siphon**  
 für Hartstein-Duschwanne, chrom

RG 7a  
 83,93 €



**Z055321-00000**  
**Duschwanne eckig ST 3009**  
Farbe grau  
Werkstoff kalkhaltiger Naturstein

RG 7a  
1442,21 €

**Z055558-00010**  
**Siphon**  
für Hartstein-Duschwanne, chrom

RG 7a  
83,93 €



**Z05556-00010**

**Siphon**

chrom  
mit Verstell- und Abgangsrohr  
mit Schubrosette

RG 7c

73,04 €

**Z05556-00280**

**Siphon**

Ausführung in mattschwarz



RG 7c

117,48 €



**Z05557-00010**

**Siphon**

chrom  
mit Verstell- und Abgangsrohr  
mit Schubrosette

RG 7c

82,50 €



**Z05559-00010**

**Siphon**

chrom  
mit Verstell- und Abgangsrohr  
mit Schubrosette

RG 7c

79,64 €



**Z05567-00010**

**Thermostat-Eckventil**

Griff Temperaturwählgriff  
chrom  
Gewindeanschluss 3/8"  
Thermoelement  
Werkstoffe nach TrinkwV und UBA  
für Eckventil

RG 1c

168,00 €



**Z05563-00010**

**Eckventil**

wintec  
chrom  
Gewindeanschluss 1/2"  
Oberteil 3/8"  
Werkstoffe nach TrinkwV und UBA

RG 7c

27,94 €

**Z05563-00280**

**Eckventil**

Ausführung in mattschwarz



RG 7c

72,39 €

**Z055381-00000**

RG 7c

**Pflegemittel**

37,18 €

Anti Fleck mit Nano-Abperleffekt, 250ml  
 wasser-, fett- und ölabweisende Behandlung  
 erleichtert die Pflege  
 schmutzunempfindlich  
 vor Erstgebrauch zwingend notwendig

**Z055382-00000**

RG 7c

**Pflegemittel**

48,18 €

Farbtonvertiefer, 250 ml  
 intensiviert Farbe und Struktur  
 weniger anfällig für Flecken  
 erzeugt einen Nasseffekt  
 bildet keinen Glanz  
 wasser- und schmutzabweisend  
 Pflege wird erleichtert

**Z055383-00000**

RG 7c

**Pflegemittel**

50,60 €

Triple Effect, 500 ml  
 Pumpspray zur regelmäßigen Pflege  
 entfernt leichte Verschmutzungen  
 wasser- und fettabweisende Imprägnierung  
 natürliche Glanzauffrischung  
 reinigt, pflegt und schützt

**Wichtiger Hinweis:**

**Unsere Natursteinbecken sind unbehandelt, daher empfehlen wir Ihnen unsere Pflegemittel.**







RG29281-00000	167	Z001812-00000	181	Z011203-10010	164	Z021027-10010	137
RG29281-00003	167	Z001813-00000	181	Z011204-05010	164	Z021031-05010	137
RG29283-00000	167	Z001814-00000	181	Z011204-10010	164	Z021031-10010	137
RG29283-00003	167	Z004017-00000	187	Z011205-05010	164	Z021035-05010	137
RG29285-00000	167	Z009051-00000	182	Z011205-10010	164	Z021035-10010	137
RG29285-00003	167	Z009057-00000	171	Z011206-05010	164	Z021075-05010	139
RG29571-00000	165	Z009082-00010	173	Z011206-10010	164	Z021075-10010	139
RG29571-00003	165	Z009135-00000	172	Z011233-00010	164	Z021079-05010	154
RG29572-00000	165	Z009136-00000	172	Z011234-00010	164	Z021079-05010	139
RG29572-00003	165	Z009149-00010	172	Z011235-00010	164	Z021079-10010	139
RG29574-00000	165	Z009200-00000	171	Z012001-00010	179	Z021079-10010	154
RG29574-00003	165	Z009201-00000	171	Z012002-00010	179	Z021901-05010	147
RG29575-00000	165	Z009202-00000	171	Z012005-00010	179	Z021919-05010	136
RG29575-00003	165	Z009203-00001	171	Z012006-00010	179	Z021919-10010	136
RM29281-00000	167	Z009220-00000	171	Z012028-00010	179	Z021921-05010	136
RM29281-00003	167	Z009238-00000	172	Z013508-00010	145	Z021921-10010	136
RM29283-00000	167	Z009251-00000	182	Z013509-00010	145	Z021923-05010	136
RM29283-00003	168	Z009259-00010	173	Z013518-00010	145	Z021923-10010	136
RM29285-00000	167	Z009260-75000	172	Z013810-00010	186	Z021924-05010	136
RM29285-00003	168	Z009265-00010	176	Z013811-00010	186	Z021924-10010	136
RM29571-00000	165	Z009268-00010	176	Z013906-00010	177	Z021925-05010	138
RM29571-00003	166	Z009281-00010	173	Z013907-00000	187	Z021925-10010	138
RM29572-00000	166	Z009282-00010	173	Z013909-00000	187	Z021927-05010	138
RM29572-00003	166	Z009283-00010	173	Z013917-00010	187	Z021927-10010	138
RM29574-00000	166	Z009383-00010	174	Z013980-00010	187	Z021929-05010	138
RM29574-00003	166	Z009384-00010	174	Z014024-00010	185	Z021929-10010	138
RM29575-00000	166	Z009385-00010	174	Z014025-00010	185	Z021931-05010	154
RM29575-00003	166	Z009470-00000	190	Z014026-00010	185	Z021931-05010	140
Z000002-00010	161	Z009471-00000	190	Z014027-00010	185	Z021931-10010	154
Z000007-00010	169	Z009480-00010	173	Z014028-00010	185	Z021931-10010	140
Z000012-00000	181	Z009481-00010	173	Z014029-00010	185	Z021935-05010	154
Z000014-00000	181	Z009482-00010	173	Z014036-00010	186	Z021935-05010	140
Z000017-00000	182	Z009483-00010	174	Z014041-00010	186	Z021935-10010	154
Z000018-00000	182	Z009484-00010	174	Z014042-00010	186	Z021935-10010	140
Z000019-00000	182	Z009485-00010	174	Z014045-00010	187	Z021937-05010	140
Z000020-00000	182	Z009917-00010	177	Z014046-00010	187	Z021937-10010	140
Z000020-00001	182	Z009918-30010	177	Z014403-00010	186	Z024451-05010	141
Z000021-00000	182	Z009919-30010	177	Z014405-00010	186	Z024451-10010	141
Z000021-00001	182	Z011001-00010	183	Z014406-00010	186	Z025016-05010	143
Z000022-00000	182	Z011002-00010	183	Z014407-00010	186	Z025016-10010	143
Z000022-00001	182	Z011003-00010	183	Z014408-00010	186	Z025019-05010	144
Z000024-00000	172	Z011004-00010	183	Z014409-00010	186	Z025019-10010	144
Z000051-00000	182	Z011007-00010	184	Z020009-05010	134	Z025023-07010	147
Z000070-00000	171	Z011008-00010	184	Z020009-10010	134	Z025039-05010	144
Z000074-00000	171	Z011009-00010	184	Z020010-05010	134	Z025039-10010	144
Z000081-00010	172	Z011010-00010	184	Z020010-10010	134	Z025137-05010	145
Z000261-00000	174	Z011011-00010	183	Z020405-05010	134	Z025137-10010	145
Z000610-00000	190	Z011012-00010	183	Z020405-10010	134	Z025142-05010	145
Z000929-00010	172	Z011013-00010	183	Z020406-05010	134	Z025142-10010	145
Z000957-00010	172	Z011014-00010	183	Z020406-10010	134	Z026001-07010	147
Z000987-00010	177	Z011024-00010	184	Z020903-05010	140	Z026205-05010	142
Z001123-00010	178	Z011025-00010	184	Z020903-10010	140	Z026205-10010	142
Z001126-00010	178	Z011026-00010	184	Z021003-05010	135	Z026207-05010	142
Z001126-00280	178	Z011027-00010	184	Z021003-10010	135	Z026207-10010	142
Z001128-00010	178	Z011201-05010	163	Z021007-05010	135	Z026208-05010	142
Z001129-00010	178	Z011201-10010	163	Z021007-10010	135	Z026208-10010	142
Z001807-00000	181	Z011202-05010	163	Z021011-05010	135	Z026209-05010	143
Z001808-00000	181	Z011202-10010	163	Z021011-10010	135	Z026209-10010	143
Z001811-00000	181	Z011203-05010	164	Z021027-05010	137	Z026213-05010	144

Z026213-10010	144	Z029574-00000	165	Z034666-00280	52	Z044317-00010	44
Z026229-05010	143	Z029575-00000	165	Z034666-00280	69	Z044317-00280	44
Z026229-10010	143	Z029581-00000	168	Z034668-20010	33	Z044330-00010	44
Z026705-05010	146	Z029582-00000	168	Z043189-00010	89	Z044330-00010	44
Z026705-10010	146	Z029991-00000	191	Z043263-00010	87	Z044330-00280	44
Z026754-05010	146	Z029992-00000	191	Z043285-00010	92	Z044330-00280	44
Z026754-10010	146	Z029993-00000	191	Z043286-00000	92	Z044331-00000	44
Z026755-05010	146	Z030025-05010	150	Z043287-00000	48	Z044335-00000	44
Z026755-10010	146	Z030025-10010	150	Z043287-00000	92	Z044340-00010	46
Z027807-00010	180	Z030026-05010	150	Z043288-00010	92	Z044340-00280	46
Z028427-00010	179	Z030026-10010	150	Z043289-00000	92	Z044350-00010	46
Z028432-00010	179	Z030033-05010	150	Z043289-00000	48	Z044351-00010	46
Z028802-00010	179	Z030033-10010	150	Z043290-00000	92	Z044351-00280	46
Z028804-00010	181	Z030065-05010	150	Z043295-00010	92	Z044365-00010	47
Z028811-00010	181	Z030065-10010	150	Z043320-00010	46	Z044365-00280	47
Z028812-00010	180	Z030405-05010	151	Z043320-00010	87	Z044370-00010	47
Z028816-00010	180	Z030405-10010	151	Z043320-00280	87	Z044370-00280	47
Z028819-00010	180	Z030413-05010	151	Z043320-00280	46	Z044371-00010	47
Z028900-00000	190	Z030413-10010	151	Z043328-00010	86	Z044371-00280	47
Z029101-05010	162	Z030805-05010	151	Z043330-00010	86	Z044372-00010	47
Z029101-10010	162	Z030805-10010	151	Z043330-00010	86	Z044372-00280	47
Z029102-05010	162	Z031002-05010	155	Z043331-00000	86	Z044375-00010	46
Z029102-10010	162	Z031002-10010	155	Z043331-00000	86	Z044375-00280	46
Z029133-00010	162	Z031003-05010	155	Z043335-00000	86	Z044376-00010	47
Z029181-00000	160	Z031003-10010	155	Z043340-00010	88	Z044376-00280	47
Z029183-00000	160	Z031004-05010	156	Z043350-00010	88	Z044380-00010	48
Z029185-00000	160	Z031004-10010	156	Z043352-00010	88	Z044381-00010	48
Z029191-05010	161	Z031007-05010	156	Z043365-00010	90	Z044381-00280	48
Z029191-10010	161	Z031007-10010	156	Z043366-00010	90	Z044382-00010	48
Z029192-05010	161	Z031011-07010	157	Z043370-00010	89	Z044382-00280	48
Z029192-10010	161	Z031015-05010	157	Z043371-00010	89	Z044384-00010	45
Z029193-00010	161	Z031015-10010	157	Z043373-00010	89	Z044384-00280	45
Z029194-00010	161	Z031017-05010	156	Z043374-00010	89	Z044385-00000	45
Z029281-00000	167	Z031017-10010	156	Z043375-00010	88	Z044386-00010	45
Z029283-00000	167	Z031603-05010	152	Z043376-00010	88	Z044387-00010	45
Z029285-00000	167	Z031603-10010	152	Z043377-00010	89	Z044387-00280	45
Z029291-05010	168	Z031604-05010	155	Z043378-00010	89	Z046326-00010	16
Z029291-10010	168	Z031604-10010	155	Z043380-00010	90	Z046326-00280	16
Z029292-05010	168	Z031607-05010	152	Z043381-00010	91	Z046327-00010	16
Z029292-10010	168	Z031607-10010	152	Z043382-00010	91	Z046327-00280	16
Z029293-00010	168	Z031608-05010	155	Z043383-00010	91	Z051171-00010	73
Z029401-05010	163	Z031608-10010	155	Z043384-00010	86	Z051171-00010	56
Z029401-10010	163	Z031611-05010	152	Z043385-00000	86	Z051171-00280	56
Z029402-05010	163	Z031611-10010	152	Z043386-00010	87	Z051171-00280	73
Z029402-10010	163	Z031901-05010	157	Z043386-00010	86	Z051485-00000	12
Z029411-05010	162	Z031915-05010	153	Z043387-00010	90	Z051485-00000	70
Z029411-10010	162	Z031915-10010	153	Z043388-00010	45	Z051485-00000	36
Z029412-05010	162	Z031917-05010	153	Z043394-00010	87	Z051485-00000	22
Z029412-10010	162	Z031917-10010	153	Z043587-00000	92	Z051485-00000	53
Z029471-00000	160	Z031919-05010	153	Z043588-00010	92	Z051485-84020	190
Z029472-00000	160	Z031919-10010	153	Z043589-00000	92	Z051485-84030	190
Z029474-00000	160	Z032007-05010	146	Z043880-00010	90	Z051491-00010	71
Z029475-00000	160	Z032007-10010	146	Z043881-00010	90	Z051491-00010	54
Z029481-00000	160	Z034466-00010	69	Z044285-00010	48	Z051492-00010	72
Z029483-00000	160	Z034466-00010	52	Z044285-00280	48	Z051492-00010	55
Z029485-00000	160	Z034647-00010	70	Z044286-00000	48	Z051492-00012	72
Z029487-00000	160	Z034647-00010	53	Z044288-00010	48	Z051492-00012	55
Z029571-00000	165	Z034666-00010	69	Z044316-00010	44	Z051531-00010	194
Z029572-00000	165	Z034666-00010	52	Z044316-00280	44	Z051532-00010	74

Z051532-00010	56	Z055330-00000	208	Z055555-00140	178	Z056870-00010	61
Z051532-40010	194	Z055330-00001	208	Z055555-00280	178	Z056870-00010	109
Z051533-00010	74	Z055331-00000	208	Z055555-00280	213	Z056871-00010	61
Z051533-00010	56	Z055331-00070	208	Z055556-00010	217	Z056871-00010	109
Z051534-00010	73	Z055331-00080	208	Z055556-00280	217	Z056902-00010	59
Z051534-00010	56	Z055335-00000	209	Z055557-00010	217	Z056902-00010	107
Z051535-00010	194	Z055335-00070	209	Z055558-00010	216	Z056932-00010	59
Z051536-00010	194	Z055336-00000	209	Z055558-00010	215	Z056932-00010	107
Z051537-00010	194	Z055340-00000	208	Z055558-00010	215	Z056990-00010	176
Z051691-00010	72	Z055340-00070	208	Z055558-00010	215	Z057000-00010	19
Z051691-00010	54	Z055340-00080	208	Z055559-00010	217	Z057004-00010	18
Z051692-00010	72	Z055341-00000	202	Z055563-00010	217	Z057102-00010	18
Z051692-00010	55	Z055341-00070	202	Z055563-00280	217	Z057108-00010	20
Z051692-00012	72	Z055342-00000	202	Z055567-00010	11	Z057121-00010	18
Z051692-00012	55	Z055342-00070	202	Z055567-00010	53	Z057124-00010	18
Z051802-00010	122	Z055343-00000	198	Z055567-00010	69	Z057221-00010	19
Z051803-00010	122	Z055343-00001	198	Z055567-00010	96	Z057406-00010	20
Z051807-00010	123	Z055343-00070	198	Z055567-00010	217	Z057498-00010	22
Z051822-00010	123	Z055343-00071	198	Z055567-00010	21	Z057510-00010	24
Z051832-00010	122	Z055344-00000	212	Z055567-00010	34	Z057602-00010	20
Z051834-00010	122	Z055345-00000	203	Z055602-00010	10	Z057608-00010	20
Z051837-00010	123	Z055345-00001	203	Z055608-00010	10	Z057698-00010	22
Z051838-00010	123	Z055345-00070	203	Z055698-00010	13	Z057990-00010	175
Z051970-00010	176	Z055345-00071	203	Z055990-00010	175	Z057991-00010	175
Z051980-00010	176	Z055348-00000	211	Z055990-00011	175	Z058101-00010	94
Z051994-00010	176	Z055348-00070	211	Z056000-00010	51	Z058102-00010	94
Z051994-00011	176	Z055350-00000	211	Z056021-00010	50	Z058131-00010	94
Z054191-00010	73	Z055350-00080	211	Z056022-00010	50	Z058132-00010	94
Z054191-00010	56	Z055360-00000	200	Z056065-00010	50	Z058165-00010	94
Z054191-00280	56	Z055361-00000	200	Z056101-00010	51	Z058221-00010	95
Z054191-00280	73	Z055361-00070	200	Z056102-00010	51	Z058406-00010	95
Z055000-00010	9	Z055361-00080	200	Z056124-00010	50	Z058485-00000	96
Z055002-00010	8	Z055362-00000	198	Z056125-00010	50	Z058495-00010	96
Z055004-00010	8	Z055362-00001	198	Z056170-00010	57	Z058602-00010	96
Z055108-00010	10	Z055362-00070	198	Z056221-00010	51	Z058695-00010	96
Z055112-00010	8	Z055362-00071	198	Z056406-00010	52	Z058801-00010	95
Z055122-00010	8	Z055363-00000	211	Z056470-00010	57	Z059000-00010	66
Z055221-00010	9	Z055381-00000	218	Z056471-00010	57	Z059001-00010	64
Z055241-00140	202	Z055382-00000	218	Z056498-00010	54	Z059001-00280	64
Z055241-00200	202	Z055383-00000	218	Z056602-00010	52	Z059001-96010	82
Z055241-00210	202	Z055406-00010	10	Z056670-00010	58	Z059002-00010	64
Z055245-00140	203	Z055412-00010	12	Z056671-00010	58	Z059002-00280	64
Z055245-00200	203	Z055420-00000	205	Z056698-00010	54	Z059002-96010	82
Z055245-00210	203	Z055421-00000	205	Z056702-00010	60	Z059004-00010	66
Z055261-00070	200	Z055422-00000	206	Z056702-00010	108	Z059004-00280	66
Z055261-00140	200	Z055422-00080	206	Z056732-00010	60	Z059065-00010	64
Z055261-00200	200	Z055423-00000	206	Z056732-00010	108	Z059065-00280	64
Z055261-00210	200	Z055424-00000	205	Z056801-00010	61	Z059101-00010	65
Z055261-00220	200	Z055424-00080	205	Z056801-00010	108	Z059101-00280	65
Z055262-00070	199	Z055498-00010	13	Z056802-00010	58	Z059101-96010	82
Z055262-00140	199	Z055510-00010	14	Z056802-00010	106	Z059102-00010	65
Z055262-00200	199	Z055546-00000	212	Z056803-00010	58	Z059102-00280	65
Z055262-00210	199	Z055547-00000	212	Z056803-00010	106	Z059102-96010	82
Z055262-00220	199	Z055548-00000	212	Z056807-00010	59	Z059108-00010	67
Z055310-00000	215	Z055555-00010	213	Z056807-00010	106	Z059108-00280	67
Z055311-00000	215	Z055555-00010	178	Z056811-00010	61	Z059124-00010	66
Z055320-00000	215	Z055555-00020	213	Z056811-00010	108	Z059124-00280	66
Z055320-00070	215	Z055555-00020	178	Z056832-00010	58	Z059125-00010	66
Z055321-00000	216	Z055555-00140	213	Z056832-00010	106	Z059125-00280	66

Z059165-00010	65	Z059807-00010	75	Z069009-00000	67	Z069533-00010	39
Z059165-00280	65	Z059811-00010	79	Z069009-00000	31	Z069533-00010	26
Z059221-00010	67	Z059811-00010	117	Z069009-00000	19	Z069534-00010	38
Z059221-00280	67	Z059811-96010	120	Z069022-00010	29	Z069534-00010	15
Z059406-00010	68	Z059811-96010	84	Z069022-00280	29	Z069534-00010	25
Z059406-00280	68	Z059832-00010	74	Z069065-00010	28	Z069535-00010	192
Z059406-96010	82	Z059832-00010	112	Z069065-00280	28	Z069536-00010	192
Z059498-00010	71	Z059832-00280	112	Z069108-00010	31	Z069537-00010	192
Z059498-00280	71	Z059832-00280	74	Z069108-00280	31	Z069602-00010	32
Z059510-00010	72	Z059832-96010	120	Z069122-00010	28	Z069602-00280	32
Z059510-00010	55	Z059832-96010	83	Z069122-00280	28	Z069608-00010	31
Z059510-00280	55	Z059902-00010	75	Z069124-00010	29	Z069608-00280	31
Z059510-00280	72	Z059902-00010	113	Z069124-00280	29	Z069646-00010	33
Z059602-00010	68	Z059932-00010	113	Z069170-00000	14	Z069646-00280	33
Z059602-00280	68	Z059932-00010	76	Z069170-00000	38	Z069647-00010	11
Z059602-96010	83	Z059990-00010	176	Z069170-00000	73	Z069647-00010	34
Z059608-00010	68	Z062802-00010	130	Z069170-00000	24	Z069647-00010	21
Z059608-00280	68	Z062802-00140	130	Z069170-00000	55	Z069647-00280	22
Z059698-00010	71	Z062803-00010	130	Z069171-00010	38	Z069647-00280	12
Z059698-00280	71	Z062803-00140	130	Z069171-00010	15	Z069647-00280	34
Z059701-00010	77	Z062822-00010	131	Z069171-00010	24	Z069691-00010	37
Z059701-00010	114	Z062822-00140	131	Z069191-00010	15	Z069691-00010	13
Z059702-00010	114	Z062832-00010	130	Z069191-00010	38	Z069691-00010	23
Z059702-00010	76	Z062832-00140	130	Z069191-00010	25	Z069692-00010	14
Z059702-00280	114	Z062834-00010	131	Z069221-00010	30	Z069692-00010	37
Z059702-00280	76	Z062834-00140	131	Z069221-00280	30	Z069692-00010	24
Z059703-00010	115	Z062838-00010	131	Z069406-00010	32	Z069692-00012	37
Z059703-00010	77	Z062838-00140	131	Z069406-00280	32	Z069692-00012	14
Z059705-00010	116	Z063435-00000	12	Z069412-00010	35	Z069692-00012	24
Z059705-00010	78	Z063435-00000	35	Z069413-00010	35	Z069697-00010	36
Z059705-00280	116	Z065802-00010	126	Z069436-00010	32	Z069697-00280	36
Z059705-00280	78	Z065803-00010	126	Z069485-10005	190	Z069697-50012	191
Z059713-00010	116	Z065807-00010	127	Z069491-00010	13	Z069698-50012	191
Z059713-00010	79	Z065822-00010	127	Z069491-00010	36	Z069802-00010	39
Z059731-00010	77	Z065823-00010	128	Z069491-00010	23	Z069802-00010	102
Z059731-00010	115	Z065832-00010	126	Z069492-00010	37	Z069802-00280	102
Z059732-00010	76	Z065834-00010	126	Z069492-00010	14	Z069802-00280	39
Z059732-00010	114	Z065837-00010	127	Z069492-00010	23	Z069803-00010	40
Z059732-00280	114	Z065838-00010	127	Z069492-00012	14	Z069803-00010	102
Z059732-00280	76	Z065839-00010	128	Z069492-00012	37	Z069822-00010	40
Z059734-00010	115	Z065902-00010	128	Z069492-00012	23	Z069822-00010	103
Z059734-00010	78	Z065902-56010	59	Z069492-50013	191	Z069832-00010	102
Z059735-00010	116	Z065902-56010	107	Z069497-00010	36	Z069832-00010	40
Z059735-00010	78	Z065932-00010	128	Z069497-00280	36	Z069834-00010	102
Z059735-00280	116	Z065932-56010	60	Z069497-50012	191	Z069834-00010	40
Z059735-00280	78	Z065932-56010	107	Z069498-50012	191	Z069838-00010	103
Z059801-00010	79	Z069000-00010	30	Z069510-00010	37	Z069838-00010	41
Z059801-00010	117	Z069000-00280	30	Z069510-00280	38	Z069990-00010	175
Z059801-96010	120	Z069003-00010	28	Z069511-00010	192	Z069991-00010	175
Z059801-96010	84	Z069003-00280	28	Z069511-00280	192	Z069992-00010	175
Z059802-00010	74	Z069004-00010	30	Z069512-00010	192	Z069997-00010	176
Z059802-00010	112	Z069004-00280	30	Z069531-00010	192	Z081073-00010	181
Z059802-00280	112	Z069005-00010	29	Z069532-00010	16	Z093113-00010	191
Z059802-00280	74	Z069005-00280	29	Z069532-00010	39	Z093114-00010	192
Z059802-96010	120	Z069008-00000	67	Z069532-00010	26	Z093123-00010	191
Z059802-96010	83	Z069008-00000	9	Z069532-00280	26	Z093124-00010	193
Z059803-00010	112	Z069008-00000	31	Z069532-00280	16	Z093125-00010	193
Z059803-00010	75	Z069008-00000	19	Z069532-00280	39	Z093126-00010	193
Z059807-00010	113	Z069009-00000	9	Z069533-00010	16	Z093130-00280	193

Z093518-00010	97
Z093519-00010	97
Z093520-00010	97
Z093705-00010	194
Z093705-00280	194
Z093713-00010	180
Z093721-00010	180
Z093721-00280	180
Z093722-00010	180
Z093722-00280	180
Z093725-00010	180
Z093739-00000	194
Z093742-00010	180
Z093744-00010	180
Z093747-00010	193
Z093747-00280	193

---

## In Planung

---



---

**Waschtisch**

---

Farbe grau

Werkstoff Zement



---

**Waschtisch**

---

Farbe weiß

Werkstoff Sandstein



---

**Waschtisch**

---

Farbe rot

Werkstoff Sandstein



---

**Waschtisch**

---

Farbe schwarz

Werkstoff Sandstein



---

**Waschtisch**

---

Farbe schwarz

Werkstoff Sandstein



---

**Waschtisch**

---

Farbe weiß

Werkstoff Sandstein



---

**Waschtisch**

---

Farbe grau

Werkstoff Zement



---

**Waschtisch**

---

Farbe rot

Werkstoff Sandstein

wintec



### Sie wünschen Kontakt? Weitere Informationen?

Gerne telefonisch unter 02371 - 90 90 - 0 oder per Mail an [info@heinrichschulte.com](mailto:info@heinrichschulte.com)

Name	_____
Unternehmen	_____
Abteilung/Funktion	_____
Straße	_____
PLZ/Ort	_____
Telefon/Fax	_____
E-Mail	_____

### Bitte senden Sie mir Informationen zu:

- Preisliste 36
- Broschüre Manufaktur

**Heinrich Schulte GmbH & CO. KG**

Grünlandweg 11  
D-58640 Iserlohn

Tel.: +49 (0)2371 90 90 - 0  
Fax: +49 (0)2371 90 90 - 99  
[info@heinrichschulte.com](mailto:info@heinrichschulte.com)  
[www.heinrichschulte.com](http://www.heinrichschulte.com)

### Impressum:

Änderungen in Konstruktion und Ausführung sowie Irrtümer und Druckfehler sind vorbehalten. Nachdruck und fotomechanische Wiedergabe, auch auszugsweise, nur mit ausdrücklicher Genehmigung der Firma Heinrich Schulte GmbH & CO. KG, Grünlandweg 11, 58640 Iserlohn