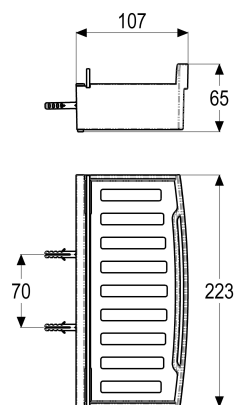


MF46327-00140 SH DUSCHKORB GAMMA_600

Produktabbildung



Maßzeichnung



Produktbeschreibung

Duschkorb
steel_line
mit Wandbefestigung

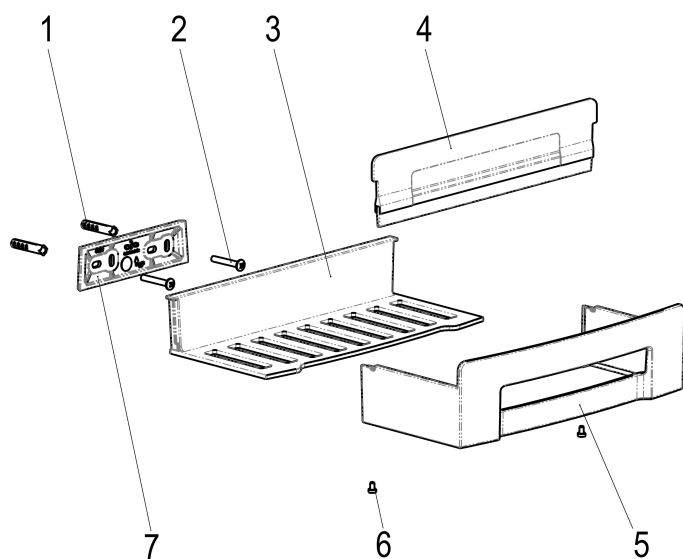
Ausschreibungstext

MF46327-00140
Heinrich Schulte
Duschkorb
alpha-style_600
steel_line
mit Duschwischer
Wandmontage
mit Wandbefestigung

VPE: 1
GTIN: 4020929630719



Explosionszeichnung



Ersatzteilliste

Pos.	Beschreibung	Artikel-Nr.
04	SH DUSCHWISCHER FÜR KORB	Z044317-84000