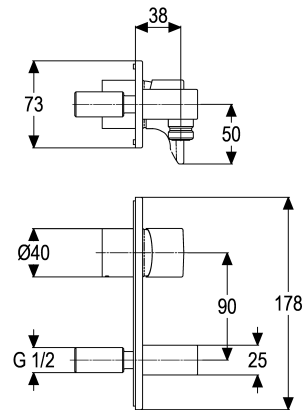


MF69608-00140 SH BRAUSEARMATUR EHM ALPHA_400

Produktabbildung



Maßzeichnung



Produktbeschreibung

Fertigbauset Brausearmatur
steel_line
mit Montagetiefenausgleich
eigensicher gegen Rückfließen
mit Wandanschlussbogen 1/2"

Ausschreibungstext

MF69608-00140
Heinrich Schulte Manufaktur
Fertigbauset Brausearmatur
alpha_400
steel_line
Rosettenbreite 180 mm
Werkstoffe nach TrinkwV und UBA
Montage mit Tec-box_wt
mit Montagetiefenausgleich
eigensicher gegen Rückfließen
mit Wandanschlussbogen 1/2"

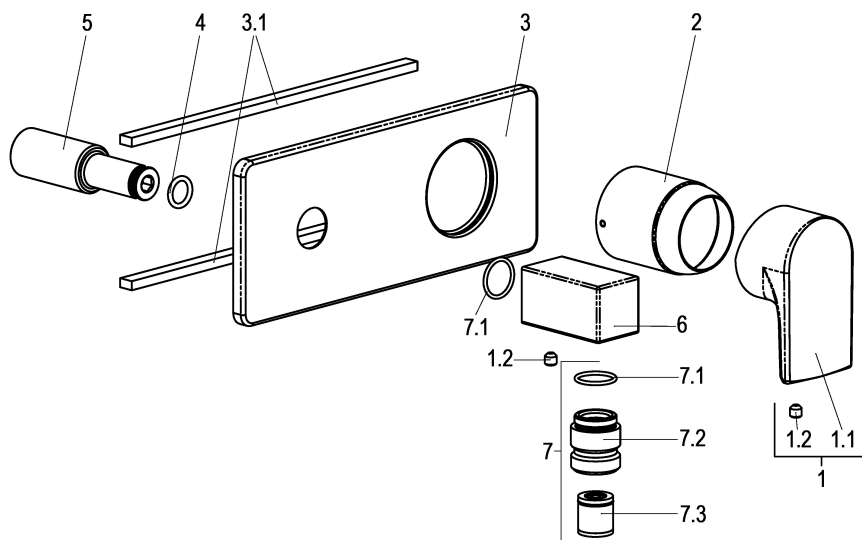
VPE: 1

GTIN: 4020929115155

SCIP: 2a336ffe-baa9-4753-9859-df43d9296a0c



Explosionszeichnung



Ersatzteilliste

| Pos. | Beschreibung | Artikel-Nr. |
|------|-----------------------------------|---------------|
| 01 | SH BEDIENUNGSHABEL ALPHA SEITENG. | MF69997-00140 |

Optionales Zubehör

| Beschreibung | Artikel-Nr. |
|-----------------------------------|---------------|
| SH VERLÄNGERUNGSSET F. TEC-BOX_WT | Z000610-00000 |
| SH WT EINBAUSET TEC-BOX_WT | Z069008-00000 |
| SH WT EINBAUSET TEC-BOX_WT | Z069009-00000 |

Durchflussdiagramm

