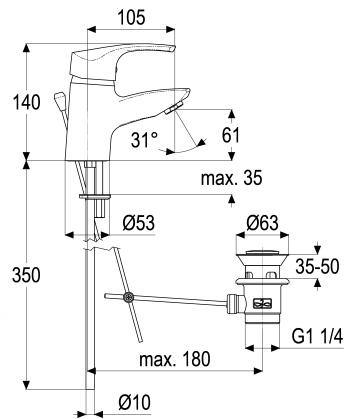


Z051002-50010 SH WT EHM ASCONA_1 M. ABLAUFGARN.

Produktabbildung



Maßzeichnung



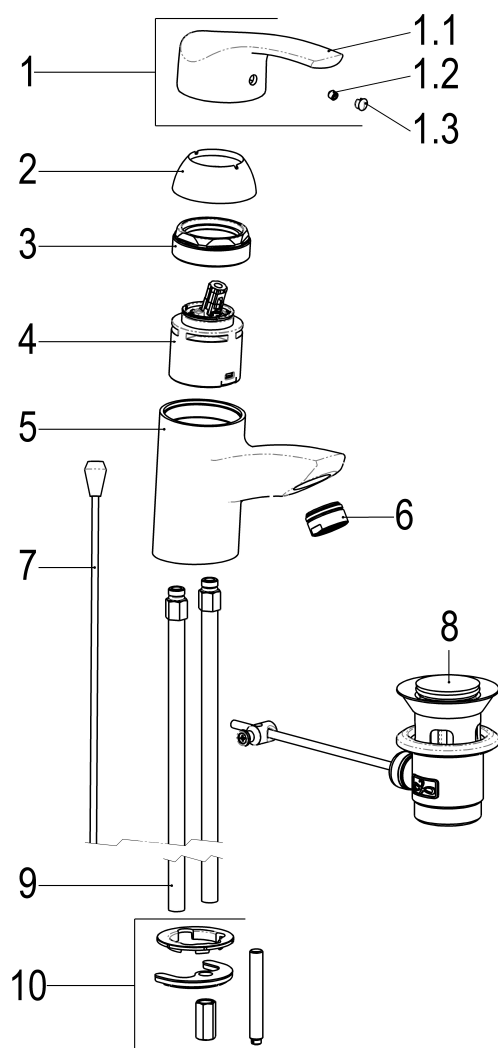
Produktbeschreibung

Waschtischarmatur
 chrom
 Strahlregler Durchflussklasse A
 DIN DVGW
 Geräuschprüfzeichen P-IX 7154/IZ
 mit Kupferrohren
 mit Ablaufgarnitur 1 1/4"
 mit Befestigungssatz

Ausschreibungstext

Z051002-50010
 Heinrich Schulte
 Waschtischarmatur
 ascona_1
 chrom
 Ausladung 105 mm
 Höhe bis Strahlregler 60 mm
 Maximale Höhe 140 mm
 Kartusche 44 mm
 mit Heißwasser- und Durchflussbegrenzer
 Werkstoffe nach TrinkwV und UBA
 Hebel Metall
 Strahlregler Durchflussklasse A
 DIN DVGW
 Geräuschprüfzeichen P-IX 7154/IZ
 für Standmontage
 mit Kupferrohren
 mit Ablaufgarnitur 1 1/4"
 mit Befestigungssatz

Explosionszeichnung



Ersatzteilliste

Pos.	Beschreibung	Artikel-Nr.
01	SH BEDIENHEBEL ASCONA_1	Z051970-00010
02	SH ROSETTE M48 X 1	Z009076-00010
03	SH VERSCHRAUBUNG F. SCHRAUBKAPPE	Z009078-00000
04	SH KARTUSCHE FÜR NORMALDRUCK	Z000070-00000
06	SH LUFTSPRUDLER CASCADE KL. A	Z013974-00010
08	SH BEFESTIGUNGSSATZ M8 x 57MM	Z000616-00000
09	SH ABLAUFGARNITUR KOMPLETT	Z001128-00010
10	SH ZUGSTANGE MIT KNOPF	Z009184-00010

Durchflussdiagramm

