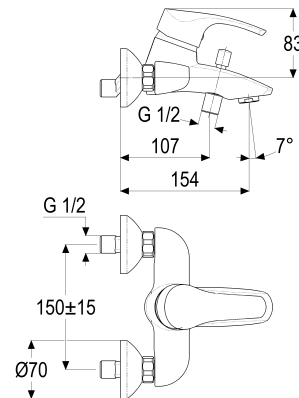


**Z051406-50010 SH WANNENARMATUR EHM ASCONA\_1**

**Produktabbildung**



**Maßzeichnung**



**Produktbeschreibung**

Wannenarmatur  
 chrom  
 S-Anschlüsse 1/2"  
 Umstellung automatisch  
 Brauseabgang 1/2"  
 Strahlregler Durchflussklasse B  
 DIN DVGW  
 Geräuschprüfzeichen PA-IX 7158/IICB  
 eigensicher gegen Rückfließen  
 für Durchlauferhitzer geeignet  
 ohne Brausegarnitur

**Ausschreibungstext**

Z051406-50010  
 Heinrich Schulte  
 Wannenarmatur  
 ascona\_1  
 chrom  
 Ausladung 155 mm  
 Stichmaß 135 - 165 mm  
 S-Anschlüsse 1/2"  
 Umstellung automatisch  
 Brauseabgang 1/2"  
 Kartusche 44 mm  
 mit Heißwasser- und Durchflussbegrenzer  
 Werkstoffe nach TrinkwV und UBA  
 Hebel Metall  
 Strahlregler Durchflussklasse B  
 DIN DVGW  
 Geräuschprüfzeichen PA-IX 7158/IICB  
 für Wandmontage  
 eigensicher gegen Rückfließen  
 für Durchlauferhitzer geeignet  
 ohne Brausegarnitur

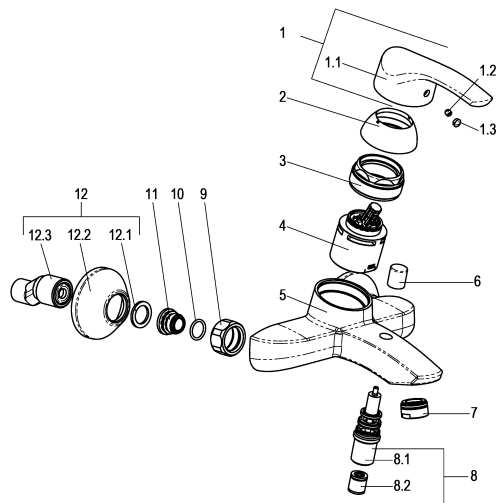
VPE: 1

GTIN: 4020929514057

SCIP: dd87827f-615e-465f-92e9-ffedd6bd1596



Explosionszeichnung



Ersatzteilliste

Pos.	Beschreibung	Artikel-Nr.
01	SH BEDIENHEBEL ASCONA_1	Z051970-00010
02	SH ROSETTE M48 X 1	Z009076-00010
03	SH VERSCHRAUBUNG F. SCHRAUBKAPPE	Z009078-00000
04	SH KARTUSCHE FÜR NORMALDRUCK	Z000070-00000
06	SH UMSTELLKNOPF ZU UMSTELLUNG	Z009128-00010
07	SH LUFTSPRUDLER CASCADE KL. B	Z013972-00010
08	SH AP-UMSTLG. FÜR SERIE 50/51/66	Z009149-00010
09	SH WANDANSCHLUSSMUTTER 3/4"	Z000144-00010
11	SH ANSCHLUSSNIPPEL MIT O-RING	Z000147-00000
12	SH S-ANSCHLUSS 1/2" X 3/4"	Z012028-00010

Optionales Zubehör

Beschreibung	Artikel-Nr.
SH SCHLAUCHBRAUSEGARN. ASCONA_1	Z051531-00010
SH STABHANDBRAUSE 1/2" CHROM	Z093114-00010
SH METALLBRAUSESCHLAUCH	Z093721-00010
SH WANDBRAUSEHALTER STANDARD	Z093705-00010
SH METALLBRAUSESCHLAUCH	Z093722-00010
SH WANDSTANGENSET ASCONA_1	Z051533-00010
SH HANDBRAUSE MODERN 5F	Z093126-00010
SH WANDSTANGENSET ASCONA_1	Z051532-00010
SH HANDBRAUSE MODERN 3F	Z093125-00010

Durchflussdiagramm

