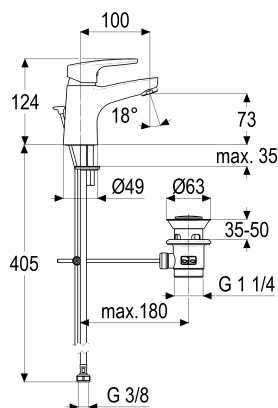


Z058102-00010 SH WT EHM ALPHA_100 L

Produktabbildung



Maßzeichnung



Produktbeschreibung

Waschtischarmatur
 chrom
 Flexschläuche 3/8" DIN DVGW
 Strahlregler Durchflussklasse A
 mit Ablaufgarnitur 1 1/4"
 mit Befestigungssatz

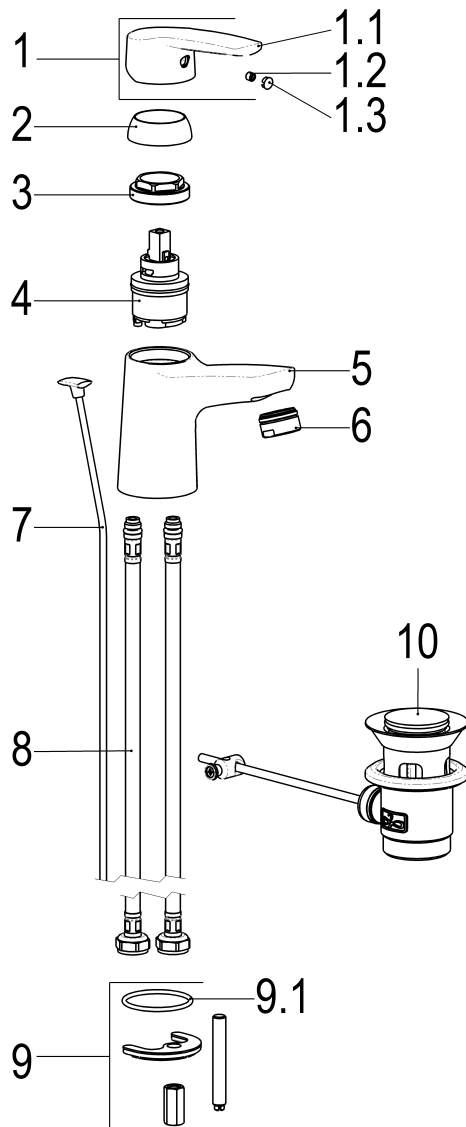
Ausschreibungstext

Z058102-00010
 Heinrich Schulte
 Waschtischarmatur
 alpha_100
 chrom
 Ausladung 100 mm
 Höhe bis Strahlregler 75 mm
 Maximale Höhe 125 mm
 Kartusche 35 mm offen
 mit Heißwasser- und Durchflussbegrenzer
 Werkstoffe nach TrinkwV und UBA
 Hebel Metall
 Flexschläuche 3/8" DIN DVGW
 Strahlregler Durchflussklasse A
 für Standmontage
 mit Ablaufgarnitur 1 1/4"
 mit Befestigungssatz

VPE: 1
 GTIN: 4020929414487



Explosionszeichnung



Ersatzteilliste

Pos.	Beschreibung	Artikel-Nr.
01	SH BEDIENUNGSHEBEL ALPHA_100	Z056990-00010
03	SH VERSCHRAUBUNG M37 X 1,5	Z009472-84000
04	SH KARTUSCHE FÜR NORMALDRUCK	Z009203-00001
06	SH LUFTSPRUDLER KTW-W270	Z013904-00010
07	SH ZUGSTANGE MIT KNOPF	Z009187-00010
08	SH FLEXSCHLAUCH M10 X 1 FS - 3/8"	Z009243-00000
09	SH BEFESTIGUNGSSATZ M8 x 57MM	Z000606-00000
10	SH ABLAUFGARNITUR KOMPLETT	Z001128-00010

Durchflussdiagramm

