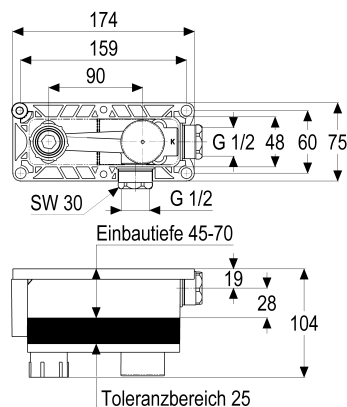


Z069008-00000 SH WT EINBAUSET TEC-BOX\_WT

Produktabbildung



Maßzeichnung



Produktbeschreibung

Einbauset Tec-box\_wt 1/2"  
 Gewindeanschluss 1/2"  
 Einbautiefe 47-72 mm  
 mit Montagetiiefenausgleich  
 Dichtmanschette und Geräuschkopplung  
 mit Bauschutzkappe

Ausschreibungstext

Z069008-00000  
 Heinrich Schulte  
 Einbauset Tec-box\_wt 1/2"  
 alpha\_400  
 Gewindeanschluss 1/2"  
 Einbautiefe 47-72 mm  
 Kartusche 35 mm  
 mit Heißwasserbegrenzer  
 Werkstoffe nach TrinkwV und UBA  
 Montage für Steuerung rechts  
 geeignet für Waschtisch-Wandarmaturen  
 UP Brausearmaturen  
 mit Montagetiiefenausgleich  
 Dichtmanschette und Geräuschkopplung  
 mit Bauschutzkappe  
 optionales Zubehör mit Distanzhülsen

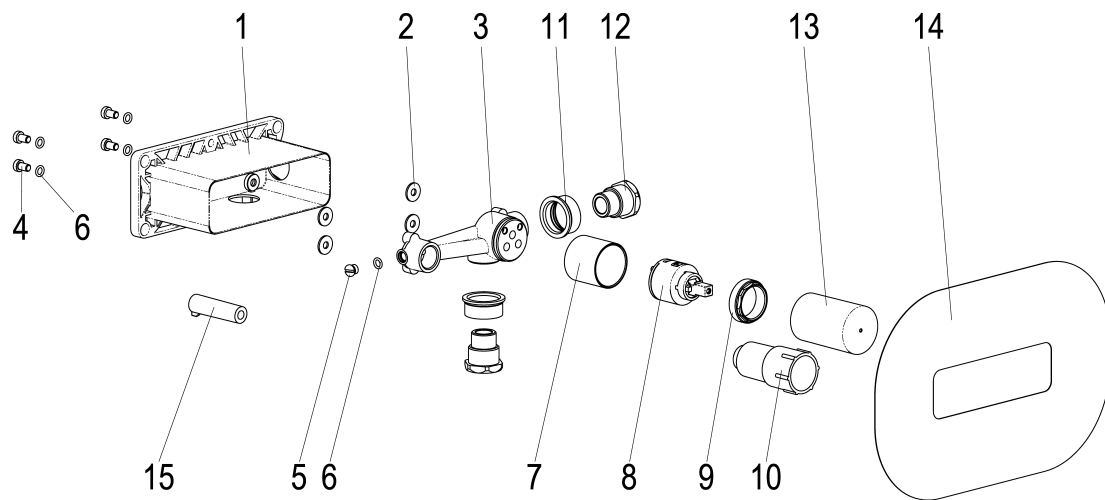
VPE: 1

GTIN: 4020929690089

SCIP: 65617fbb-b1bb-42d7-8fae-00efae3653c6



Explosionszeichnung



Ersatzteilliste

Pos.	Beschreibung	Artikel-Nr.
08	SH KARTUSCHE FÜR NORMALDRUCK	Z009200-00000
09	SH VERSCHRAUBUNG ZU SERIE 62	Z009111-00000
10	SH BAUSCHUTZKAPPE 1/2"	Z000467-00000

Optionales Zubehör

Beschreibung	Artikel-Nr.
SH VERLÄNGERUNGSSET F. TEC-BOX_WT	Z000610-00000