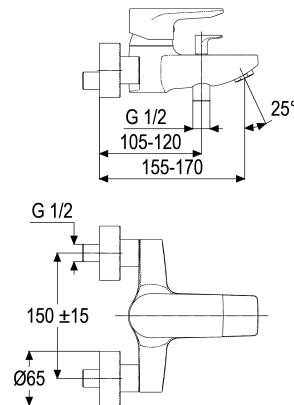


Z069406-00010 SH WANNENARMATUR EHM ALPHA_400

Produktabbildung



Maßzeichnung



Produktbeschreibung

Wannenarmatur
 chrom
 S-Anschlüsse 1/2"
 Umstellung automatisch
 Brauseabgang 1/2"
 Strahlregler Durchflussklasse B
 schwenkbar
 DIN DVGW
 Geräuschprüfzeichen PA-IX 7171/IIBB
 eigensicher gegen Rückfließen
 mit verdeckten S-Anschlüssen
 für Durchlauferhitzer geeignet
 ohne Brausegarnitur

Ausschreibungstext

Z069406-00010
 Heinrich Schulte
 Wannenarmatur
 alpha_400
 chrom
 Ausladung 170 mm
 Stichmaß 135 - 165 mm
 S-Anschlüsse 1/2"
 Umstellung automatisch
 Brauseabgang 1/2"
 Kartusche 44 mm
 mit Heißwasser- und Durchflussbegrenzer
 Werkstoffe nach TrinkwV und UBA
 Hebel Metall
 Strahlregler Durchflussklasse B
 schwenkbar
 DIN DVGW
 Geräuschprüfzeichen PA-IX 7171/IIBB
 für Wandmontage
 eigensicher gegen Rückfließen
 mit verdeckten S-Anschlüssen
 für Durchlauferhitzer geeignet
 ohne Brausegarnitur

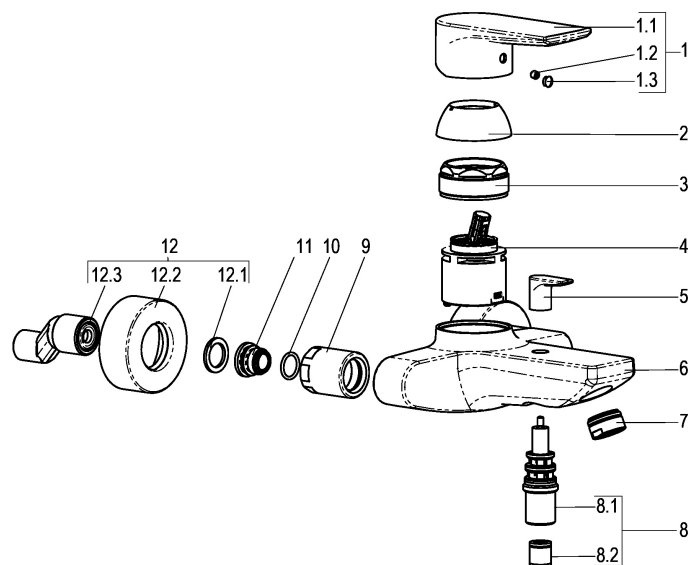
VPE: 1

GTIN: 4020929694063

SCIP: d3bb5bd8-2064-4b9f-9504-d31cfa17599b



Explosionszeichnung



Ersatzteilliste

Pos.	Beschreibung	Artikel-Nr.
01	SH BEDIENUNGSHABEL ALPHA_400	Z069991-00010
02	SH ROSETTE M48 X 1	Z009076-00010
03	SH VERSCHRAUBUNG F. SCHRAUBKAPPE	Z009078-00000
04	SH KARTUSCHE FÜR NORMALDRUCK	Z000070-00000
07	SH SSR SCHWENKSTRAHLREGLER KL. B	Z013960-00010
08	SH AP-UMSTLG. FÜR SERIE 50/51/66	Z009149-00010
11	SH ANSCHLUSSNIPPEL MIT O- RING	Z000147-00000
12	SH S-ANSCHLUSS 1/2" X 3/4"	Z012028-00010

Optionales Zubehör

Beschreibung	Artikel-Nr.
SH SCHLAUCHBRAUSEGARN. ALPHA_400	Z069531-00010
SH METALLBRAUSESCHLAUCH	Z093721-00010
SH WANDSTANGENSET ALPHA_400	Z069532-00010
SH METALLBRAUSESCHLAUCH	Z093722-00010
SH WANDBRAUSEHALTER ECKIG	Z069512-00010
SH WANDSTANGENSET ALPHA_400	Z069533-00010
SH HANDBRAUSE QUADRAL III 1/2"	Z093113-00010
SH STABHANDBRAUSE QUADRAL	Z093123-00010