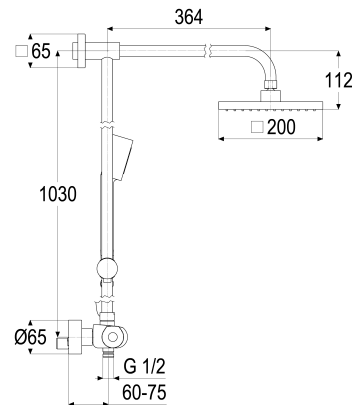


Z069647-00010 SH BRAUSETHERMOSTAT ALPHA_400

Produktabbildung



Maßzeichnung



Produktbeschreibung

shower_pipe Thermostat
 chrom
 S-Anschlüsse 1/2"
 Umstellung Keramik, absperrbar
 Brauseabgang 1/2"
 mit wasserführendem Brausegestänge
 mit Kugelgelenk
 eigensicher gegen Rückfließen
 mit verstellbarem Brausestrahl
 mit verdeckten S-Anschlüssen
 für Durchlauferhitzer geeignet
 Temperaturwählgriff
 mit Heißwassersperre bei 38 Grad
 mit aufgesetzter Brausestange

Ausschreibungstext

Z069647-00010
 Heinrich Schulte
 shower_pipe Thermostat
 alpha_400
 chrom
 Maximale Breite 280 mm
 Stichmaß 135 - 165 mm
 S-Anschlüsse 1/2"
 Umstellung Keramik, absperrbar
 Brauseabgang 1/2"
 Thermoelement und Keramikumsteller
 Werkstoffe nach TrinkwV und UBA
 Handbrause Quadral III
 Regenbrause Quadral
 Brauseschlauch 1250 mm mit Konus
 für Wandmontage
 mit wasserführendem Brausegestänge
 mit Kugelgelenk
 eigensicher gegen Rückfließen
 mit verstellbarem Brausestrahl
 mit verdeckten S-Anschlüssen
 für Durchlauferhitzer geeignet
 Temperaturwählgriff
 mit Heißwassersperre bei 38 Grad
 mit aufgesetzter Brausestange

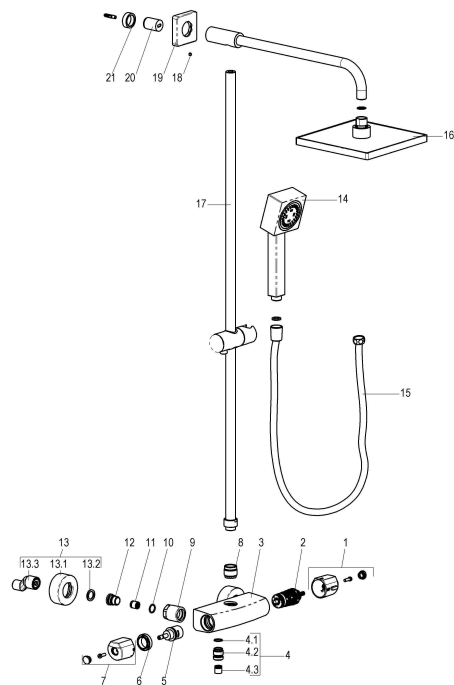
VPE: 1

GTIN: 4020929696470

SCIP: 0dce4feb-ed8a-42c3-9e2c-5ccde4e4d14d



Explosionszeichnung



Ersatzteilliste

Pos.	Beschreibung	Artikel-Nr.
01	SH GRIFF THERMOSTAT TEMPERATUR	Z069995-00010
02	SH THERMOELEMENT	Z009057-00000
04	SH BRAUSENIPPEL 1/2" MIT O-RING	Z028908-00010
05	SH KERAMIK-UMSTELLUNG	Z009135-00000
06	SH VERSCHRAUBUNG FÜR UMSTELLUNG	Z009135-40010
07	SH MENGENGRIFF THERMOSTAT ALPHA	Z069996-00010
12	SH ANSCHLUSSNIPPEL MIT O-RING	Z000148-00000
13	SH SCHUBROSETTE WANNE-/BRAUSEARM.	Z000215-00010
14	SH HANDBRAUSE QUADRAL III 1/2"	Z093113-00010
15	SH METALLBRAUSESCHLAUCH	Z093722-00010
16	SH REGENBRAUSE QUADRAL	Z093215-00010